

8265/06-0000 Art. Nr. 143413



- 6 Gehäusegrundgrößen, optionale Schauscheiben, direkte und indirekte Leitungseinführung möglich
- Internationale Zulassung, großer Temperaturbereich, seewasserbeständiges Leichtmetall-Gehäuse
- Passende Anschlussraum-Gehäuse der Produktreihen 8146 / 8150 möglich

MY R. STAHL 8265A



Die Ex-d-Gehäuse der Reihe 8265 sind ideal für Motorsteuerungen, Steuerkästen und Klemmenkästen. Wir bestücken sie nach Kundenwunsch mit verschiedenen Komponenten, auch funkenden Betriebsmitteln. Die Leitungseinführung ist direkt und indirekt möglich. Die große Deckelöffnung vereinfacht Inbetriebnahme und Wartung. Einzelgehäuse eignen sich als Komponenten in Ex-e-Steuerungen. Optional, große Schauscheibe möglich.

Technische Daten

Explosionsschutz

Einsatzbereich (Zonen)	1, 2, 21, 22
IECEX Bescheinigung Gas	IECEX PTB 07.0027 U
IECEX Gasexplosionsschutz	Ex db eb IIC Gb
IECEX Bescheinigung Staub	IECEX PTB 07.0027 U
IECEX Staubexplosionsschutz	Ex tb IIIC Db
ATEX Bescheinigung Gas	PTB 06 ATEX 1023 U
ATEX Gasexplosionsschutz	Ⓔ II 2 G Ex db eb IIC Gb
ATEX Bescheinigung Staub	PTB 06 ATEX 1023 U
ATEX Staubexplosionsschutz	Ⓔ II 2 D Ex tb IIIC Db
Bescheinigungen	ATEX (PTB), Brasilien (ULB), IECEX (PTB), Taiwan (ITRI), Volksrepublik China (NEPSI)
Schiffszulassung	DNV
Konformitätserklärungen	Konformitätsbescheinigung (ATEX), Volksrepublik China (CCC)

Umgebungsbedingungen

Umgebungstemperatur	-50 °C ... +60 °C
Umgebungstemperatur	-58°F ... +140°F

Mechanische Daten

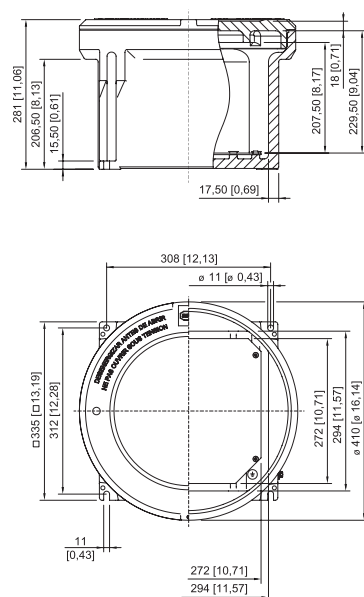
Schutzart (IP)	IP54
Hinweis zu Schutzart	IP66 mit O-Ring Silikon -60 °C ... +60 °C
Gehäusematerial	Aluminium, kupferfrei, seewasserbeständig
Gehäuse Farbe	ohne
Material Hinweis	Bei direktem Kontakt mit Seewasser wird eine Lackierung empfohlen.
Klemmenbereich max.	120 mm ²
Deckel	geschlossen
Bauform	ohne Einführung
Breite	335 mm
Breite Zoll	13,19 in

8265/06-0000 Art. Nr. 143413

Mechanische Daten

Höhe	281 mm
Höhe Zoll	11,06 in
Länge	335 mm
Länge Zoll	13,19 in
Durchmesser	410 mm
Gehäusegröße	6
Gewicht	27.8 kg
Gewicht	61,29 lb


Maßzeichnung (alle Maße in mm [Zoll]) – Änderungen vorbehalten



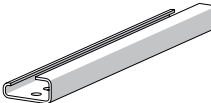
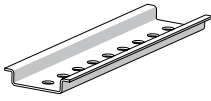
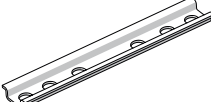
Gehäuse Größe 6 ohne Schauglas

Zubehör

Deckel ohne Schauscheibe

	Gehäuse: 8265/.6-0000	Art. Nr. 143476
--	-----------------------	---------------------------

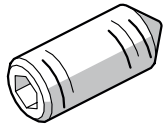
Tragschiene

	G32 Länge: 280 mm [11,02 in] für Gehäuse Größe 6	Art. Nr. 166450
	TS35 Länge: 280 mm [11,02 in] für Gehäuse Größe 6	166449
	TS15 Länge: 280 mm [11,02 in] für Gehäuse Größe 6	166448

8265/06-0000 Art. Nr. 143413

Gewindestift

Art. Nr.



M5x16-A2 mit Innensechskant und Spitze

110216

Ersatzteile

Montageplatte

Art. Nr.



für Gehäuse Größe 6
M5 x 8 Schrauben sind nicht im Lieferumfang enthalten

143488

O-Ring

Art. Nr.



Silikon, für Gehäuse Größe 6

305633

Änderungen der technischen Daten, Maße, Gewichte, Konstruktionen und der Liefermöglichkeiten bleiben vorbehalten. Die Abbildungen sind unverbindlich.