

Komponenten für die Systemtechnik

Fehlerstrom Leitungsschutzschalter

Leitungsschutzschalter

8562/52-5270-100 Art. Nr. 149834

STAHL



- Fehlerstromüberwachung und Auslösung bei Überstrom
- Kombination aus FI-Schutzschalter und Leitungsschutzschalter: spart Platz, senkt Montageaufwand
- Gute Strombegrenzung bei Kurzschluss

MY R. STAHL 8562C



Der Fehlerstromschutzschalter mit Überstromauslöser der Reihe 8562 von R. STAHL ist FI-Schutzschalter und 2-polig schaltender Leitungsschutzschalter in einem: Er misst Fehlerströme, löst bei Überstrom aus und schützt so die Leitungen in Ihren Anlagen bei Überlast, Erdschluss und Kurzschluss. Seine ausgezeichnete Strombegrenzung reduziert die Leitungsbelastung bei Kurzschluss.

Technische Daten

Explosionsschutz

| | |
|--|--|
| Einsatzbereich (Zonen) | 1, 2 |
| IECEX Bescheinigung Gas | IECEX PTB 06.0062U |
| IECEX Gasexplosionsschutz | Ex de IIC T6 Gb |
| IECEX Bescheinigung Schlagwetterschutz | IECEX PTB 06.0062U |
| IECEX Schlagwetterschutz | Ex de I Mb |
| ATEX Bescheinigung Gas | PTB 02 ATEX 1049 U |
| ATEX Gasexplosionsschutz | Ex II 2 G Ex de IIC T6 Gb |
| ATEX Bescheinigung Schlagwetterschutz | PTB 02 ATEX 1049 U |
| ATEX Schlagwetterschutz | Ex I M2 Ex de I Mb |
| Bescheinigung FMus | 3033692 |
| Bescheinigung cFM | 3033692C |
| Bescheinigung cCSA | 1850696 |
| Bescheinigungen | ATEX (PTB), Brasilien (ULB), IECEX (PTB), Volksrepublik China (CQST) |

Elektrische Daten

| | |
|-------------------------------|---------------|
| Bemessungsbetriebsspannung AC | 127 ... 230 V |
| Bemessungsbetriebsstrom | 10 A |
| Bemessungsbetriebsstrom | 10 A (T6) |
| Bemessungsschaltvermögen | 10 kA |
| Spannungsart | AC |
| Bemessungsfehlerstrom | 0,03 A |
| N-Pol vorhanden | Ja |
| Auslösecharakteristik | C |
| Polzahl | 2 |

Mechanische Daten

| | |
|-----------------|------------|
| Schutzart (IP) | IP20 |
| Gehäusematerial | Epoxidharz |

Komponenten für die Systemtechnik

Fehlerstrom Leitungsschutzschalter

Leitungsschutzschalter

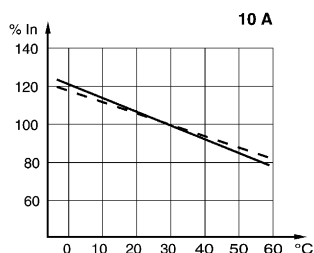
8562/52-5270-100 Art. Nr. 149834



Mechanische Daten

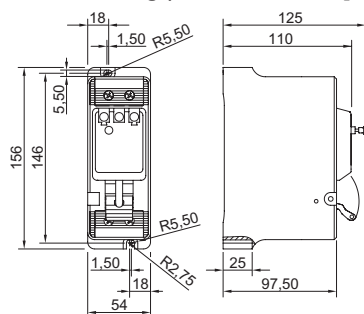
| | |
|------------------|---------|
| Breite | 54 mm |
| Länge | 156 mm |
| Länge Zoll | 6,14 in |
| Einbautiefe | 125 mm |
| Einbautiefe Zoll | 4,92 in |
| Gewicht | 2,65 lb |

Technische Zeichnung – Änderungen vorbehalten



Korrekturfaktoren für die von 30 °C abweichenden Umgebungstemperaturen

Maßzeichnung (alle Maße in mm [Zoll]) – Änderungen vorbehalten



8562/52-....., 1-polig + N

Änderungen der technischen Daten, Maße, Gewichte, Konstruktionen und der Liefermöglichkeiten bleiben vorbehalten. Die Abbildungen sind unverbindlich.