

# Trennstufen

Ex i Stromversorgung

Feldstromkreis Ex i ISpac

9143/10-114-200-10s Art. Nr. 159788



- Zur eigensicheren Stromversorgung von 3- oder 4-Leiter-Messumformern, Magnetventilen, Lichtschranken und Reglern
- Stabile einstellbare Ausgangsspannung
- Internationale Zulassungen für den weltweiten Einsatz

MY R. STAHL 9143A



Die kompakte Ex-i-Stromversorgung der Reihe 9143 dient zur eigensicheren Versorgung von Feldgeräten, z. B. 3- oder 4-Leiter-Messumformern, Magnetventilen, Lichtschranken und Reglern. Über eigensichere Ausgänge liefert sie eine stabile und einstellbare Ausgangsspannung.

## Technische Daten

### Explosionsschutz

Einsatzbereich (Zonen)	2
Ex Schnittstelle Zone	1, 2, 21, 22
IECEX Bescheinigung Gas	IECEX BVS 12.0009 X
IECEX Gasexplosionsschutz	Ex nA [ib Gb] IIC/IIB T4 Gc
IECEX Bescheinigung Staub	IECEX BVS 12.0009 X
IECEX Staubexplosionsschutz	[Ex ib Db] IIIC
IECEX Bescheinigung Schlagwetterschutz	IECEX BVS 12.0009 X
IECEX Schlagwetterschutz	[Ex ib Mb] I
ATEX Bescheinigung Gas	BVS 05 ATEX E 152 X
ATEX Gasexplosionsschutz	⊕ II 3 (2) G Ex nA [ib Gb] IIC/IIB T4 Gc
ATEX Bescheinigung Staub	BVS 05 ATEX E 152 X
ATEX Staubexplosionsschutz	⊕ II (2) D [Ex ib Db] IIIC
ATEX Bescheinigung Schlagwetterschutz	BVS 05 ATEX E 152 X
ATEX Schlagwetterschutz	⊕ I (M2) [Ex ib Mb] I
Bescheinigung cCSAus	1570027
Kennzeichnung cCSAus	Class I, Zone 2, AEx Ex/nA [ib Gb] IIB T4 Gc Class I, Zone 1, Ex nA [ib Gb] Group IIB T4 Gc See Doc. 91 436 01 32 2
Bescheinigungen	ATEX (BVS), IECEX (BVS), Kanada / USA (CSA), Korea (KGS)
Schiffszulassung	CCS, EU RO MR (DNV)
Konformitätserklärungen	ATEX (EUK)
Installation	in Zone 2 und im sicheren Bereich
Weitere Angaben	siehe jeweilige Bescheinigung und Betriebsanleitung

### Sicherheitstechnische Daten

Maximale Spannung $U_o$	11,4 V
Maximaler Strom $I_o$	200 mA
Maximale Leistung $P_o$	2,28 W

# Trennstufen

Ex i Stromversorgung

Feldstromkreis Ex i ISpac

9143/10-114-200-10s Art. Nr. 159788

STAHL

## Sicherheitstechnische Daten

Max. zulässige äußere Kapazität $C_o$ für IIC	1,64 $\mu$ F	
Max. zulässige äußere Induktivität $L_o$ für IIC	0,16 mH	
Max. zulässige äußere Kapazität $C_o$ für IIB	11,2 $\mu$ F	
Max. zulässige äußere Induktivität $L_o$ für IIB	1,4 mH	
Max. zulässige äußere Kapazität $C_o$ für I	52 $\mu$ F	
Max. zulässige äußere Induktivität $L_o$ für I	11 mH	
Innere Kapazität $C_i$	vernachlässigbar	
Innere Induktivität $L_i$	vernachlässigbar	
Sicherheitstechnische Spannung max.	253 V AC	
Eigensichere Grenzwerte Induktivität $L_o$ /Kapazität $C_o$	Gemeinsam anschließbare Induktivität $L_o$ /Kapazität $C_o$	
IIC	$L_o$ [mH]	0,100 mH
	$C_o$ [ $\mu$ F]	1,200 $\mu$ F
IIB	$L_o$ [mH]	1 mH
	$C_o$ [ $\mu$ F]	2,900 $\mu$ F
I	$L_o$ [mH]	0,500 mH
	$C_o$ [ $\mu$ F]	7,600 $\mu$ F

## Funktionale Sicherheit

Weitere Angaben	siehe Prüfbericht
-----------------	-------------------

## Elektrische Daten

Signalart	Ex i Stromversorgung
-----------	----------------------

## Hilfsenergie

Hilfsenergie	24 V AC / DC
Hilfsenergie Spannungsbereich	20 ... 28 V AC, 18 ... 35 V DC
Hilfsenergie Frequenzbereich AC	48 – 62 Hz
Hilfsenergie Leistungsaufnahme	4,6 W
Verpolschutz	ja (DC)
Anzeige Hilfsenergie	LED grün

## Galvanische Trennung

Prüfspannung	gemäß IEC EN 60079-11
Ausgang zu Hilfsenergie	1,5 kV

## Ausgang

Min. Nennspannung	9,4 V
Max. Nennspannung	10,4 V
Max. Nennstrom $I_n$	180 mA
Strombegrenzung	Bei Erreichen des max. Nennstromes wird die Ausgangsspannung linear gegen 0 V geregelt.

## Umgebungsbedingungen

Umgebungstemperatur	-20 °C ... +65 °C (Einzelgerät) -20 °C ... +60 °C (Gruppenmontage)
Umgebungstemperatur	-4°F ... +158°F (Einzelgerät) -4°F ... +140°F (Gruppenmontage)

# Trennstufen

Ex i Stromversorgung

Feldstromkreis Ex i ISpac

9143/10-114-200-10s Art. Nr. 159788

STAHL

## Umgebungsbedingungen

Hinweis	Einbaubedingungen beeinflussen die Umgebungstemperatur. Bitte "Installationsanleitung Schaltschrank" beachten.
Lagertemperatur	-40 °C ... +80 °C
Lagertemperatur	-40°F ... +176°F
Maximale relative Feuchte	< 85 % bei Ta > 40 °C
Verwendung in Höhe	< 2000 m
Elektromagnetische Verträglichkeit	Geprüft nach folgenden Normen und Vorschriften: EN 61326-1 Einsatz im industriellen Bereich; NAMUR NE 21

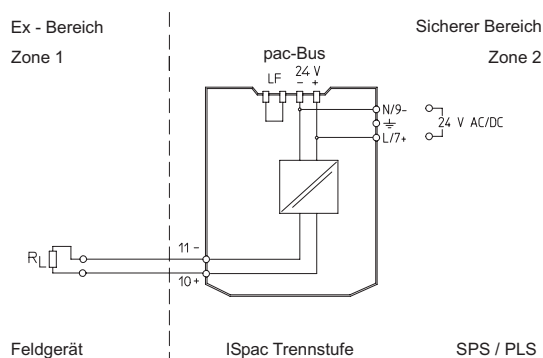
## Mechanische Daten

Schutzart (IP)	IP30
Schutzart (IP) Klemmen	IP20
Brandfestigkeit (UL 94)	V0
Gehäusematerial	PA 6.6
Rastermaß	35,2 mm
Breite	35,2 mm
Breite Zoll	1,39 in
Höhe	114,5 mm
Höhe Zoll	4,51 in
Länge	108 mm
Länge Zoll	4,25 in
Gewicht	190 g
Gewicht	0,42 lb

## Montage / Installation

Montageart	Hutschiene (NS35/15, NS35/7,5)
Einbaulage	senkrecht waagrecht
Anschlussart	Schraubklemme
Leiterquerschnitt starr min.	0,2 mm <sup>2</sup>
Leiterquerschnitt starr max.	2,5 mm <sup>2</sup>
Leiterquerschnitt flexibel min.	0,2 mm <sup>2</sup>
Leiterquerschnitt flexibel max.	2,5 mm <sup>2</sup>
Anschlussquerschnitt AWG	24 ... 14

## Technische Zeichnung – Änderungen vorbehalten



Anschlussplan 9143/...-...-10.

# Trennstufen

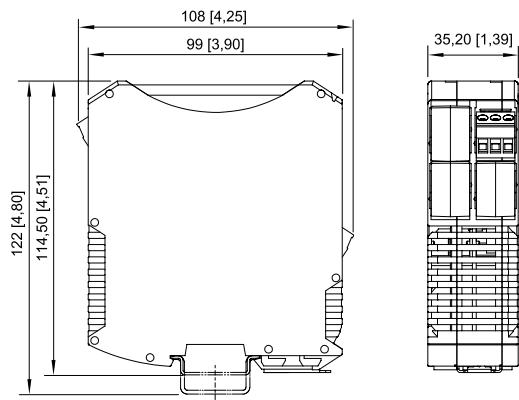
Ex i Stromversorgung

Feldstromkreis Ex i ISpac

9143/10-114-200-10s Art. Nr. 159788



Maßzeichnung (alle Maße in mm [Zoll]) – Änderungen vorbehalten



ISpac Reihe 9185, 9192 mit Schraubklemme

Änderungen der technischen Daten, Maße, Gewichte, Konstruktionen und der Liefermöglichkeiten bleiben vorbehalten. Die Abbildungen sind unverbindlich.