

Trennstufen

Trennübertrager ohne Hilfsenergie

Feldstromkreis Ex i ISpac

9167/23-11-00k Art. Nr. 160248



- Kompakter schleifengespeister ein- und zweikanaliger Ex i-Ausgangstrennübertrager
- Für Feuer- und Gasetektoren geeignet
- Einsetzbar bis SIL 3 (IEC 61508)

MY R. STAHL 9167A



Die Ex i-Trennübertrager der Reihe 9167 arbeiten ohne Hilfsenergie und dienen zum eigensicheren Betrieb z. B. von Regelventilen, I/P-Umformern, analogen Anzeigern, Feuer- oder Gasetektoren. Die Geräte haben 1 oder 2 Kanäle und geben über den Analogausgang HART-Signale (0/4...20 mA) aus. Überlagerte HART-Kommunikationssignale übertragen die Geräte bidirektional.

Technische Daten

Explosionsschutz	
Einsatzbereich (Zonen)	2
Ex Schnittstelle Zone	0, 1, 2, 20, 21, 22
IECEX Bescheinigung Gas	IECEX BVS 11.0089 X
IECEX Gasexplosionsschutz	Ex nA [ia Ga] IIC T4 Gc
IECEX Bescheinigung Staub	IECEX BVS 11.0089 X
IECEX Staubexplosionsschutz	[Ex ia Da] IIIC
ATEX Bescheinigung Gas	BVS 04 ATEX E 082 X
ATEX Gasexplosionsschutz	⊕ II 3 (1) G Ex nA [ia Ga] IIC T4 Gc
ATEX Bescheinigung Staub	BVS 04 ATEX E 082 X
ATEX Staubexplosionsschutz	⊕ II (1) D [Ex ia Da] IIIC
Bescheinigung FMus	FM16US0122X
Bescheinigung cFM	FM16CA0067X
Kennzeichnung cFMus	Class I, Div. 2, Groups A,B,C,D; Class I, Zone 2, Group IIC AIS Class I,II,III, Div. 1, Groups A,B,C,D,E,F,G; Class I, Zone 0, [AEx ia]/[Ex ia] IIC T4 at Ta = 70°C See Doc. 91 676 01 31 1
Bescheinigung ULus	E81680V1S7
Kennzeichnung ULus	providing intrinsically safe circuits for use in Class I,II,III, GROUPS A,B,C,D,E,F,G; See Doc. 91 676 01 31 3
Bescheinigungen	ATEX (BVS), IECEX (BVS), Kanada (FM), SIL (exida), USA (FM), USA (UL)
Schiffszulassung	CCS, EU RO MR (DNV)
Konformitätserklärungen	ATEX (EUK)
Installation	in Zone 2, Division 2 und im sicheren Bereich
Weitere Angaben	siehe jeweilige Bescheinigung und Betriebsanleitung

Trennstufen

Trennübertrager ohne Hilfsenergie

Feldstromkreis Ex i ISpac

9167/23-11-00k Art. Nr. 160248



Sicherheitstechnische Daten

Maximale Spannung U_o	25 V
Maximaler Strom I_o	99 mA
Maximale Leistung P_o	613 mW
Max. zulässige äußere Kapazität C_o für IIC	0,11 μ F
Max. zulässige äußere Induktivität L_o für IIC	2,5 mH
Max. zulässige äußere Kapazität C_o für IIB	0,84 μ F
Max. zulässige äußere Induktivität L_o für IIB	11 mH
Max. zulässige äußere Kapazität C_o für IIIC	0,84 μ F
Max. zulässige äußere Induktivität L_o für IIIC	11 mH
Innere Kapazität C_i	vernachlässigbar
Innere Induktivität L_i	vernachlässigbar
Sicherheitstechnische Spannung max.	253 V

Funktionale Sicherheit

SIL	3
HFT	0
SFF	92,27%
Lambda SD	0 FIT
Lambda SU	43 FIT
Lambda DD	0 FIT
Lambda DU	3 FIT
PFD _{avg} bei T _{proof} 1 Jahr	2,23E-04
PFD _{avg} bei T _{proof} 3 Jahre	4,34E-04
PFD _{avg} bei T _{proof} 5 Jahre	6,46E-04
PFD _{avg} bei T _{proof} 10 Jahre	1,17E-03
Weitere Angaben	siehe Prüfbericht

Elektrische Daten

Anzahl der Kanäle	2
LFD-Relais	Nein
Kommunikationssignal	HART

Hilfsenergie

Hilfsenergie	ohne
Nennspannung	schleifengespeist
Hilfsenergie Spannungsbereich	schleifengespeist
Max. Verlustleistung bei 20 mA	0,4 W
Max. Verlustleistung bei 40 mA	1,2 W
Verpolschutz	ja

Galvanische Trennung

Prüfspannung gem. Norm	EN IEC 60079-11
Ex i Ausgang zu Eingang	1,5 kV AC
Ex i Ausgang zu Ex i Ausgang	350 V AC

Trennstufen

Trennübertrager ohne Hilfsenergie

Feldstromkreis Ex i ISpac

9167/23-11-00k Art. Nr. 160248



Galvanische Trennung

Prüfspannung gem. Norm	EN 50178
Eingang zu Eingang	500 V AC

Eingang

Eingang	0/4 ... 20 mA mit HART
Eingangssignal	0/4 ... 20 mA mit HART
Eingang Funktionsbereich	0 – 40 mA
Eingangsspannung U_E	$\leq 31,2$ V
Max. wirksame Spannung	23,6 V
Innenwiderstand R_i bei 20 mA	380 Ω
Innenwiderstand R_i bei 40 mA	330 Ω
Spannungsabfall zusätzlich	1 V
Eigenverbrauch	≤ 10 μ A
Verhalten des Eingangs bei Drahtbruch	≤ 1 mA

Ausgang

Ausgang	0/4 ... 20 mA mit HART
Ausgangssignal	0/4 ... 20 mA mit HART
Ausgang Funktionsbereich	0 – 40 mA
Kurzschlussstrom Ausgang	≤ 60 mA
Leerlaufspannung U_a	25 V
Restwelligkeit Strom	$\leq 0,5$ %
Lastwiderstand R_L	0 ... 800 Ω
Einschwingzeit 10 ... 90 %	≤ 1 ms
Übersprechen Kanal 1 / Kanal 2	nicht messbar
Fehlererkennung Ausgang Drahtbruch	$I_A = 0$ mA
Abweichungen / Fehler Hinweis	Angaben in % der Messspanne (20 mA) bei U_N , 23 °C
Mittlerer Messfehler	0,35%
Fehlergrenzen Temperatureinfluss	$\leq 0,1$ % / 10 K

Umgebungsbedingungen

Umgebungstemperatur	-20 °C ... +70 °C (Einzelgerät) -20 °C ... +60 °C (Gruppenmontage)
Umgebungstemperatur	-4 °F ... +158 °F (Einzelgerät) -4 °F ... +140 °F (Gruppenmontage)
Hinweis	Einbaubedingungen beeinflussen die Umgebungstemperatur. Bitte "Installationsanleitung Schaltschrank" beachten.
Lagertemperatur	-40 °C ... +80 °C
Lagertemperatur	-40 °F ... +176 °F
Maximale relative Feuchte	95 %
Verwendung in Höhe	< 2000 m
Elektromagnetische Verträglichkeit	Geprüft nach folgenden Normen und Vorschriften: EN 61326-1 Einsatz im industriellen Bereich; NAMUR NE 21

Mechanische Daten

Schutzart (IP)	IP30
Schutzart (IP) Klemmen	IP20
Brandfestigkeit (UL 94)	V0
Gehäusematerial	Polyamid

Trennstufen

Trennübertrager ohne Hilfsenergie

Feldstromkreis Ex i ISpac

9167/23-11-00k Art. Nr. 160248



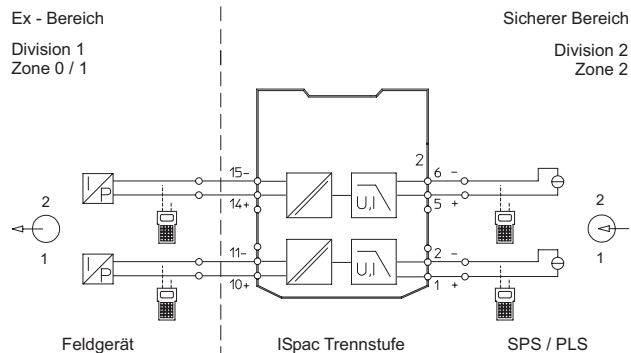
Mechanische Daten

Rastermaß	17,6 mm
Breite	17,6 mm
Breite Zoll	0,69 in
Höhe	114,5 mm
Höhe Zoll	4,51 in
Länge	128 mm
Länge Zoll	5,04 in
Gewicht	182 g
Gewicht	0,4 lb

Montage / Installation

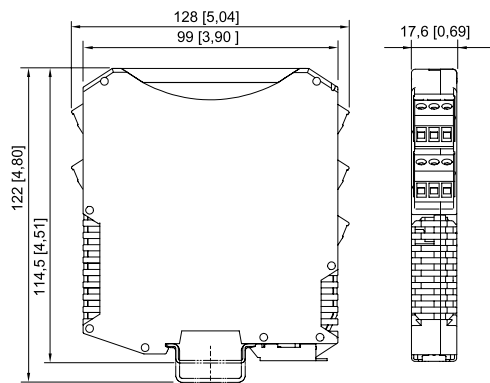
Montageart	DIN-Schiene NS35/15, NS35/7,5
Einbaulage	waagrecht senkrecht
Anschlussart	Federzugklemme
Leiterquerschnitt starr min.	0,2 mm ²
Leiterquerschnitt starr max.	2,5 mm ²
Leiterquerschnitt flexibel min.	0,2 mm ²
Leiterquerschnitt flexibel max.	2,5 mm ²
Anschlussquerschnitt AWG	24 ... 14

Technische Zeichnung – Änderungen vorbehalten



Anschlussplan 9167/2

Maßzeichnung (alle Maße in mm [Zoll]) – Änderungen vorbehalten



ISpac Reihen 9146, 9147, 9160, 9162, 9163, 9165,
9167, 9170, 9172, 9175, 9176, 9180, 9182, 9193,
ISbus Reihe 9412 mit Federzugklemme

Trennstufen

Trennübertrager ohne Hilfsenergie

Feldstromkreis Ex i ISpac

9167/23-11-00k Art. Nr. 160248



Zubehör

Klarsichtdeckel

Art. Nr.



für ISpac Module 91xx
gelb, transparent
Eindeutige Kennzeichnung des Gerätes für SIL Anwendungen.
(Verpackungseinheit: 10 Stück)

200914

Änderungen der technischen Daten, Maße, Gewichte, Konstruktionen und der Liefermöglichkeiten bleiben vorbehalten. Die Abbildungen sind unverbindlich.