

# Trennstufen

Ex i Relais Module

Feldstromkreis Ex i

9172/21-11-00k Art. Nr. 160370



- Binärer Ein- oder Ausgang mit 2 Kanälen
- Zur Trennung von eigensicheren und nicht eigensicheren Signal- und Steuerstromkreisen
- Einsetzbar bis SIL 2 (IEC/EN 61508)

MY R. STAHL 9172A



Das Relaismodul der Reihe 9172 trennt eigensichere und nicht eigensichere binäre Signal- und Steuerstromkreise. Dazu stellt es eigensichere binäre Ein- und Ausgänge mit zwei Kanälen zur Verfügung. Je nach Ausführung verfügt das Gerät über eine eigensichere Ansteuerung oder über einen eigensicheren Ausgangskontakt und kann damit als Ausgangs- oder Eingangstrenner eingesetzt werden.

## Technische Daten

### Explosionsschutz

Einsatzbereich (Zonen)	2
Ex Schnittstelle Zone	0, 1, 2, 20, 21, 22
IECEX Bescheinigung Gas	IECEX BVS 09.0002 X
IECEX Bescheinigung Gas	IECEX BVS 09.0002 X
IECEX Gasexplosionsschutz	Ex ec nC [ia Ga] IIC T4 Gc
IECEX Bescheinigung Staub	IECEX BVS 09.0002 X
IECEX Staubexplosionsschutz	[Ex ia Da] IIIC
ATEX Bescheinigung Gas	BVS 04 ATEX E 097 X
ATEX Gasexplosionsschutz	Ex II 3 (1) G Ex ec nC [ia Ga] IIC T4 Gc
ATEX Bescheinigung Staub	BVS 04 ATEX E 097 X
ATEX Staubexplosionsschutz	Ex II (1) D [Ex ia Da] IIIC
Bescheinigung FMus	FM16US0122X
Bescheinigung cFM	FM16CA0067X
Kennzeichnung cFMus	Class I, Div. 2, Groups A,B,C,D; Class I, Zone 2, Group IIC AIS Class I,II,III, Div. 1, Groups A,B,C,D,E,F,G; Class I, Zone 0, [AEx ia]/[Ex ia] IIC T4 at Ta = 70°C See Doc. 91 726 01 31 1
Bescheinigungen	ATEX (BVS), IECEX (BVS), Indien (PESO), Kanada (FM), SIL (exida), USA (FM), Volksrepublik China (NEPSI)
Schiffszulassung	CCS, EU RO MR (DNV)
Konformitätserklärungen	ATEX (EUK), Volksrepublik China (CCC)
Installation	in Zone 2, Division 2 und im sicheren Bereich
Weitere Angaben	siehe jeweilige Bescheinigung und Betriebsanleitung

### Sicherheitstechnische Daten

Kontakt U <sub>i</sub> / I <sub>i</sub> AC	45 V / 4 A
--	------------

**Sicherheitstechnische Daten**

Kontakt $U_i / I_i$ DC 1	45 V / 0,25 A
Kontakt $U_i / I_i$ DC 2	30 V / 4 A
Innere Kapazität $C_i$ (Kontakt)	vernachlässigbar
Innere Induktivität $L_i$ (Kontakt)	vernachlässigbar
Sicherheitstechnische Spannung max.	253 V

**Funktionale Sicherheit**

SIL	2
HFT	0
SFF	62%
Lambda SD	0 FIT
Lambda SU	41 FIT
Lambda DD	0 FIT
Lambda DU	25 FIT
PFD <sub>avg</sub> bei T <sub>proof</sub> 1 Jahr	1,17E-04
PFD <sub>avg</sub> bei T <sub>proof</sub> 2 Jahre	2,23E-04
PFD <sub>avg</sub> bei T <sub>proof</sub> 5 Jahre	5,42E-04

**Elektrische Daten**

Anzahl der Kanäle	2
-------------------	---

**Hilfsenergie**

Hilfsenergie	ohne
Max. Verlustleistung	0,4 W
Verpolschutz	ja

**Galvanische Trennung**

Prüfspannung gem. Norm	EN IEC 60079-11
Ex i Eingang zu Ausgang	1,5 kV AC
Eingang zu Eingang	350 V AC

**Eingang**

Eingang	Nicht-Ex i-Signal
Eingang Schaltsignal	12 – 31,2 V
Eingang Stromaufnahme 1	< 25 mA bei 12 V
Eingang Stromaufnahme 2	< 17 mA bei 24 ... 31,2 V

**Ausgang**

Ausgang	Wechsler - Ex i
Ausgang min. Belastung	1 V / 1 mA
Ausgang max. Belastung DC	30 V / 4 A 45 V / 0,25 A
Ausgang max. Belastung AC	30 V / 4 A $\cos \varphi > 0,7$
Ausgang Schaltfrequenz	≤ 15 Hz
Schaltverzögerung EIN/AUS	≤ 10 ms
Schaltverzögerung AUS/EIN	≤ 10 ms
Ausgang Elektrische Lebensdauer	≥ 1 x 10 <sup>5</sup> Schaltspiele
Elektrische Lebensdauer Hinweis	Ohmsche Last
Ausgang Mechanische Lebensdauer	≥ 1 x 10 <sup>7</sup> Schaltspiele

# Trennstufen

Ex i Relais Module

Feldstromkreis Ex i

9172/21-11-00k Art. Nr. 160370



## Umgebungsbedingungen

Umgebungstemperatur	-20 °C ... +70 °C (Einzelgerät) -20 °C ... +60 °C (Gruppenmontage)
Umgebungstemperatur	-4 °F ... +158 °F (Einzelgerät) -4 °F ... +140 °F (Gruppenmontage)
Hinweis	Einbaubedingungen beeinflussen die Umgebungstemperatur. Bitte "Installationsanleitung Schaltschrank" beachten.
Lagertemperatur	-40 °C ... +80 °C
Lagertemperatur	-40 °F ... +176 °F
Maximale relative Feuchte	95 %
Verwendung in Höhe	< 2000 m
Elektromagnetische Verträglichkeit	Geprüft nach folgenden Normen und Vorschriften: EN 61326-1 Einsatz im industriellen Bereich; NAMUR NE 21

## Mechanische Daten

Schutzart (IP)	IP30
Schutzart (IP) Klemmen	IP20
Brandfestigkeit (UL 94)	V0
Gehäusematerial	Polyamid
Rastermaß	17,6 mm
Breite	17,6 mm
Breite Zoll	0,69 in
Höhe	114,5 mm
Höhe Zoll	4,51 in
Länge	128 mm
Länge Zoll	5,04 in
Gewicht	190 g
Gewicht	0,42 lb

## Montage / Installation

Montageart	DIN-Schiene NS35/15, NS35/7,5
Anschlussart	Federzugklemme
Leiterquerschnitt starr min.	0,2 mm <sup>2</sup>
Leiterquerschnitt starr max.	2,5 mm <sup>2</sup>
Leiterquerschnitt flexibel min.	0,2 mm <sup>2</sup>
Leiterquerschnitt flexibel max.	2,5 mm <sup>2</sup>
Anschlussquerschnitt AWG	24 ... 14

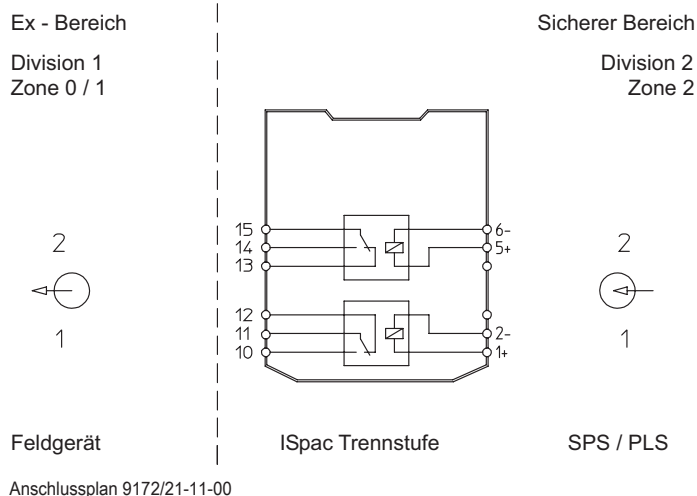
# Trennstufen

## Ex i Relais Module

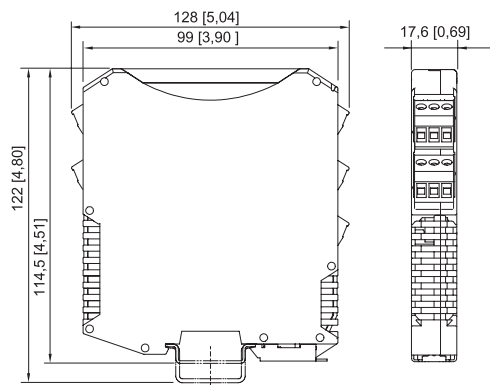
### Feldstromkreis Ex i

9172/21-11-00k Art. Nr. 160370

#### Technische Zeichnung – Änderungen vorbehalten



#### Maßzeichnung (alle Maße in mm [Zoll]) – Änderungen vorbehalten



ISpac Reihen 9146, 9147, 9160, 9162, 9163, 9165,  
9167, 9170, 9172, 9175, 9176, 9180, 9182, 9193,  
ISbus Reihe 9412 mit Federzugklemme

## Zubehör

### Klarsichtdeckel



für ISpac Module 91xx  
gelb, transparent  
Eindeutige Kennzeichnung des Gerätes für SIL Anwendungen.  
(Verpackungseinheit: 10 Stück)

### Art. Nr.

200914

Änderungen der technischen Daten, Maße, Gewichte, Konstruktionen und der Liefermöglichkeiten bleiben vorbehalten. Die Abbildungen sind unverbindlich.