

Trennstufen

Binärausgabe

Feldstromkreis Ex i

9175/10-16-11s Art. Nr. 160416



- Zweikanalige Varianten reduzieren den Platzbedarf
- Einsetzbar bis SIL 3 (IEC/EN 61508)
- Abschaltbare Drahtbruch- und Kurzschlussüberwachung, mit Meldung

MY R. STAHL 9175A



Die Binärausgaben der Reihe 9175 geben über ein oder zwei Kanäle binäre Signale zum eigensicheren Betrieb von Ex i-Magnetventilen, Leuchtmeldern oder Hupen aus. Die Geräte verfügen über eine galvanische 3-Wege-Trennung. Eine abschaltbare Drahtbruch- und Kurzschlussüberwachung ermöglicht die direkte Zustandsüberwachung des Feldstromkreises.

Technische Daten

Explosionsschutz

Einsatzbereich (Zonen)	2
Ex Schnittstelle Zone	0, 1, 2, 20, 21, 22
IECEX Bescheinigung Gas	IECEX BVS 10.0050 X
IECEX Bescheinigung Gas	IECEX BVS 10.0050 X
IECEX Gasexplosionsschutz	Ex nA nC [ia Ga] IIC T4 Gc
IECEX Bescheinigung Staub	IECEX BVS 10.0050 X
IECEX Staubexplosionsschutz	[Ex ia Da] IIIC
ATEX Bescheinigung Gas	DMT 03 ATEX E 043 X
ATEX Bescheinigung Gas	DMT 03 ATEX E 043 X
ATEX Gasexplosionsschutz	⊕ II 3 (1) G Ex nA nC [ia Ga] IIC T4 Gc
ATEX Bescheinigung Staub	DMT 03 ATEX E 043 X
ATEX Staubexplosionsschutz	⊕ II (1) D [Ex ia Da] IIIC
Bescheinigung FMus	FM16US0122X
Bescheinigung cFM	FM16CA0067X
Kennzeichnung cFMus	Class I, Div. 2, Groups A,B,C,D; Class I, Zone 2, Group IIC AIS Class I,II,III, Div. 1, Groups A,B,C,D,E,F,G; Class I, Zone 0, [AEx ia]/[Ex ia] IIC T4 Mounting vert. at Ta = 70°C , or horizontal Ta = 60°C See Doc. 91 756 01 31 1
Bescheinigung cULus	E81680V1S7
Kennzeichnung cULus	providing intrinsically safe circuits for use in Class I,II,III, Groups A,B,C,D,E,F,G; See Doc. 91 756 01 31 3
Bescheinigungen	ATEX (BVS), Brasilien (ULB), IECEX (BVS), Kanada (FM), Korea (KTL), SIL (exida), USA (FM), USA (UL), Volksrepublik China (NEPSI)
Schiffszulassung	CCS, EU RO MR (DNV)
Konformitätserklärungen	ATEX (EUK), Volksrepublik China (CCC)

Sicherheitstechnische Daten

Maximale Spannung U_o	27,6 V
Max. Strom I_o (Ex ia)	110 mA
Max. Strom I_o (Ex ib)	50 mA
Maximale Leistung P_o	760 mW
Max. zulässige äußere Kapazität C_o für IIC	0,085 μ F
Max. zulässige äußere Induktivität L_o für IIC	1,2 mH
Max. zulässige äußere Kapazität C_o für IIB	0,667 μ F
Max. zulässige äußere Induktivität L_o für IIB	9 mH
Innere Kapazität C_i	1,1 nF
Innere Induktivität L_i	vernachlässigbar
Sicherheitstechnische Spannung max.	253 V

Funktionale Sicherheit

SIL	3
HFT	0
SFF	94%
Lambda SU	166 FIT
Lambda DD	0 FIT
Lambda DU	9 FIT
PFD _{avg} bei T _{proof} 1 Jahr	4,25E-05
PFD _{avg} bei T _{proof} 2 Jahre	8,12E-05
PFD _{avg} bei T _{proof} 5 Jahre	1,97E-04

Elektrische Daten

Anzahl der Kanäle	1
LFD-Relais	Ja

Hilfsenergie

Hilfsenergie	24 V DC
Hilfsenergie Spannungsbereich	18 ... 31,2 V
Restwelligkeit Spannungsbereich	$\leq 3,6 V_{SS}$
Nennstrom	80 mA
Leistungsaufnahme	1,9 W
Max. Verlustleistung	1,4 W
Verpolschutz	ja
Unterspannungsüberwachung	ja
Betriebsanzeige	LED

Galvanische Trennung

Prüfspannung gem. Norm	EN IEC 60079-11
Ex i Ausgang zu Fehlermeldekontakt	1,5 kV AC
Prüfspannung gem. Norm	EN 50178
Fehlermeldekontakt zu Hilfsenergie	350 V AC
Eingang zu Hilfsenergie	350 V AC
Eingang zu Eingang	350 V AC

Galvanische Trennung

Fehlermeldekontakt zu Eingang	350 V AC
-------------------------------	----------

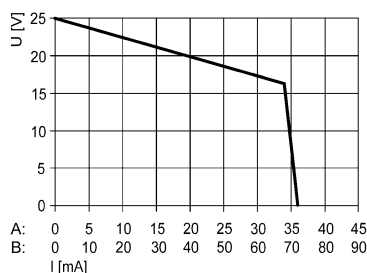
Eingang

Eingang	gem. EN 61131-2
Eingangsspannung für EIN	15 – 31.2 V
Eingangsspannung für AUS	0 – 5 V
Steuerstrom	< 5 mA

Ausgang

Ausgang Leerlaufspannung U_a	25 V
Max. Ausgangsstrom $I_{a \max}$	35 mA
Ausgang Innenwiderstand R_i	250 Ω
Restwelligkeit Ausgang	< 50 mV
Ausgang Schaltfrequenz	\leq 200 Hz
Schaltverzögerung EIN/AUS	\leq 1 ms
Schaltverzögerung AUS/EIN	\leq 1 ms
Anzeige Schaltzustand	LED
Einstellung Schalter Leitungsfehler	aktiviert / deaktiviert
Fehlererkennung Ausgang Drahtbruch	> 30 k Ω
Fehlererkennung Ausgang Kurzschluss	50 ... 90 $\Omega \pm 8 \Omega / 10 K$
Fehlererkennung Kurzschluss Hinweis	bezogen auf 23°C
Prüfstrom	0,23 mA (bei 10 K Ω Last) 1,5 mA (bei 100 Ω Last)
Anzeige Leitungsfehler	LED
Schaltleistung Fehlermeldekontakt	30 V / 100 mA
Meldung Leitungsfehler und Hilfsenergieausfall	- Kontakt (30 V / 100 mA), im Fehlerfall gegen Masse geschlossen - pac-Bus, potentialfreier Kontakt (30 V / 100 mA)
Hinweis	Eine Liste der anschließbaren Ex i Magnetventile finden Sie auf unserer Homepage www.r-stahl.com (WebCode 9175A)

Ausgangskennlinie 9175/0-16-11;
9176/0-16-00



bei U_N : -20 ... +60 °C

X-Achse (I [mA])

A: Kennlinie je Kanal

B: Kennlinie Kanal 1 parallel Kanal 2 (nur Typen 9175/20-...-...)

Umgebungsbedingungen

Umgebungstemperatur	-20 °C ... +70 °C (Einzelgerät) -20 °C ... +60 °C (Gruppenmontage)
Umgebungstemperatur	-4 °F ... +158 °F (Einzelgerät) -4 °F ... +140 °F (Gruppenmontage)
Hinweis	Einbaubedingungen beeinflussen die Umgebungstemperatur. Bitte "Installationsanleitung Schaltschrank" beachten.
Lagertemperatur	-40 °C ... +80 °C
Lagertemperatur	-40 °F ... +176 °F
Maximale relative Feuchte	95 %
Verwendung in Höhe	< 2000 m

Trennstufen

Binärausgabe

Feldstromkreis Ex i

9175/10-16-11s Art. Nr. 160416



Umgebungsbedingungen

Elektromagnetische Verträglichkeit	Geprüft nach folgenden Normen und Vorschriften: EN 61326-1 Einsatz im industriellen Bereich; NAMUR NE 21
------------------------------------	--

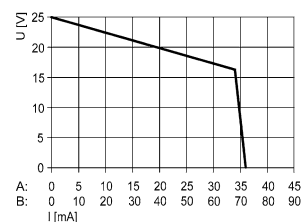
Mechanische Daten

Schutzart (IP)	IP30
Schutzart (IP) Klemmen	IP20
Brandfestigkeit (UL 94)	V0
Gehäusematerial	Polyamid
Rastermaß	17,6 mm
Breite	17,6 mm
Breite Zoll	0,69 in
Höhe	114,5 mm
Höhe Zoll	4,51 in
Länge	108 mm
Länge Zoll	4,25 in
Gewicht	175 g
Gewicht	0,39 lb

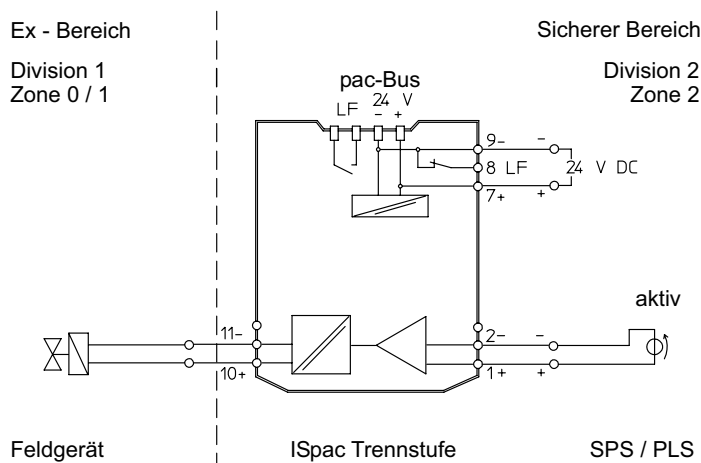
Montage / Installation

Montageart	DIN-Schiene NS35/15, NS35/7,5
Einbaulage	senkrecht waagrecht
Anschlussart	Schraubklemme
Leiterquerschnitt starr min.	0,2 mm ²
Leiterquerschnitt starr max.	2,5 mm ²
Leiterquerschnitt flexibel min.	0,2 mm ²
Leiterquerschnitt flexibel max.	2,5 mm ²
Anschlussquerschnitt AWG	24 ... 14

Technische Zeichnung – Änderungen vorbehalten



Ausgangskennlinie 9175/0-16-11; 9176/0-16-00



Anschlussplan 9175/10-1.-11

Trennstufen

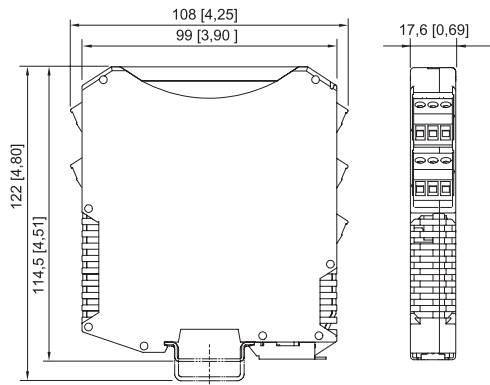
Binärausgabe

Feldstromkreis Ex i

9175/10-16-11s Art. Nr. 160416



Maßzeichnung (alle Maße in mm [Zoll]) – Änderungen vorbehalten



ISpac Reihen 9143, 9146, 9147, 9160, 9162, 9163, 9165, 9167, 9170, 9172, 9175, 9176, 9180, 9182, 9193, ISbus Reihe 9412 mit Schraubklemme

Zubehör

Klarsichtdeckel



für ISpac Module 91xx
gelb, transparent
Eindeutige Kennzeichnung des Gerätes für SIL Anwendungen.
(Verpackungseinheit: 10 Stück)

Art. Nr.

200914

pac-Bus

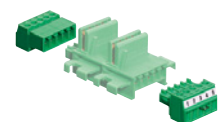


Verdrahtung von Hilfsenergie und Sammelfehlermeldung

Art. Nr.

160731

Klemmenset für pac-Bus



Für Einspeisung der 24 V DC Hilfsenergie über Klemmen (Alternative zur Verwendung des Einspeisemoduls 9193/21-11-11), mit Brücke für Fehlermeldekette für ISpac Module 91xx

Art. Nr.

160730

Ersatzteile

Schraubklemme



3-poliger Stecker, Schraubanschluss
Schraubgewinde: M3
Abisolierlänge: 7 mm
Farbe: grün

Art. Nr.

112817



3-poliger Stecker, Schraubanschluss
Schraubgewinde: M3
Abisolierlänge: 7 mm
Farbe: schwarz

Art. Nr.

112816



3-poliger Stecker, Schraubanschluss
Schraubgewinde: M3
Abisolierlänge: 7 mm
Farbe: blau

Art. Nr.

112818

Trennstufen

Binärausgabe

Feldstromkreis Ex i

9175/10-16-11s Art. Nr. 160416

STAHL

Schraubklemme mit Prüfabgriff

Art. Nr.



3-poliger Stecker mit Prüfabgriff, Schraubanschluss
Schraubgewinde: M3
Abisolierlänge: 7 mm
Farbe: schwarz

113005



3-poliger Stecker mit Prüfabgriff, Schraubanschluss
Schraubgewinde: M3
Abisolierlänge: 7 mm
Farbe: blau

113004

Federzugklemme

Art. Nr.



3-poliger Stecker mit Prüfabgriff, Federzuganschluss
Abisolierlänge: 10 mm
Farbe: grün

112825



3-poliger Stecker mit Prüfabgriff, Federzuganschluss
Abisolierlänge: 10 mm
Farbe: schwarz

112824



3-poliger Stecker mit Prüfabgriff, Federzuganschluss
Abisolierlänge: 10 mm
Farbe: blau

112826

Änderungen der technischen Daten, Maße, Gewichte, Konstruktionen und der Liefermöglichkeiten bleiben vorbehalten. Die Abbildungen sind unverbindlich.