

- Für redundante LWL-Netzstrukturen (Profibus DP, Modbus RTU) in Ex-Bereichen der Zone 1
- Einfache Installation und Wartung durch „Ex op is“-Schnittstelle
- Mit Diagnosefunktion zur frühzeitigen Fehlererkennung und -signalisierung

MY R. STAHL 9186B



Der LWL-Feldbus-Trennübertrager der Reihe 9186 überträgt als Teil redundanter Lichtwellenleiter-Netzstrukturen Profibus-DP- und Modbus RTU-Signale über bis zu 2 km. An die inhärent sicheren optischen Schnittstellen „Ex op is“ können Standard-Steckverbinder angeschlossen werden. Die Diagnosefunktionen erkennen frühzeitig kritische Signalzustände und melden sie an die Leitwarte.

Technische Daten

Explosionsschutz

Einsatzbereich (Zonen)	2
Ex Schnittstelle Zone	2, 22
IECEX Bescheinigung Gas	IECEX BVS 13.0107 X
IECEX Gasexplosionsschutz	Ex nA nC [op is T6 Ga] IIC T4 Gc
IECEX Bescheinigung Staub	IECEX BVS 13.0107 X
IECEX Staubexplosionsschutz	[Ex op is Da] IIIC
ATEX Bescheinigung Gas	BVS 07 ATEX 068 X
ATEX Gasexplosionsschutz	⊕ II 3 (1) G Ex nA nC [op is T6 Ga] IIC T4 Gc
ATEX Bescheinigung Staub	BVS 07 ATEX 068 X
ATEX Staubexplosionsschutz	⊕ II (1) D [Ex op is Da] IIIC
Bescheinigung cULus	E81680
Kennzeichnung cULus	Class I, Zone 2, AEx/Ex nC Group IIC
Bescheinigungen	ATEX (BVS), Brasilien (ULB), IECEX (BVS), Kanada (UL), USA (UL)
Schiffszulassung	CCS, EU RO MR (DNV)
Installation	Zone 2 und im sicheren Bereich

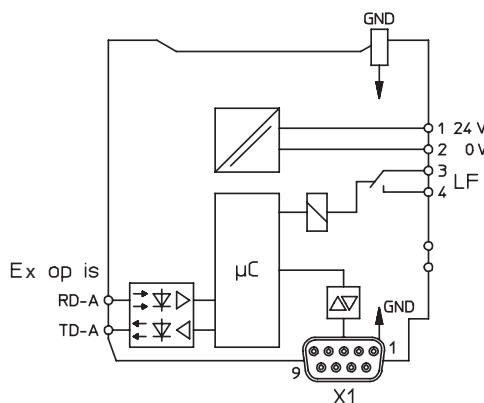
Elektrische Daten

LFD-Relais	Ja
Protokolle	PROFIBUS DP
Datenrate	9,6 kbit/s - 1,5 Mbit/s
Ausführung elektrische Schnittstelle	RS 485
Anschluss elektrische Schnittstelle	Sub-D Buchse X1, 9-polig
Schnittstellen Feldseite	Ex opis Faseroptik
Protokolle optische Schnittstelle	protokolltransparent zu RS-485 Schnittstelle
Netzstruktur	Punkt-zu-Punkt Ende einer Linie
Anschluss Optische Schnittstelle	ST®, BFOC/2.5 Buchse

Elektrische Daten

Übertragungslänge optische Schnittstelle	≤ 2000 m
Anzeige Datenübertragung	LED grün "TD" und "RD"
Anzeige Fehler	LED rot "ERR"
Fehlerüberwachung	Ausfall Hilfsenergie: Fehlermeldekontakt offen Empfangspegel gut: LED grün und gelb "FO Signal", Fehlermeldekontakt geschlossen Empfangspegel reduziert (-1,5 dBm): LED gelb "FO Signal", Fehlermeldekontakt offen Faserbruch oder Empfangspegel zu gering (-3 dBm): LED rot "FO ERR", Fehlermeldekontakt offen
LWL-Wellenlänge	850 nm
Kompatibilität	Kompatibel mit Reihe 9186

Anschlussplan 9186/25



PIN	RS 485
8	A-
3	B +
6	U +
5	GND

Hilfsenergie

Hilfsenergie	24 V DC
Nennspannung	24 V DC
Hilfsenergie Spannungsbereich	18 ... 31,2 V
Restwelligkeit Spannungsbereich	≤ 3,6 V _{SS}
Nennstrom	130 mA
Leistungsaufnahme	3 W
Verpolschutz	ja
Betriebsanzeige	LED grün "PWR"

Galvanische Trennung

Hilfsenergie zu RS-485	1,5 kV AC
------------------------	-----------

Ausgang

Schaltleistung Fehlermeldekontakt	max. 60 V DC; 42 V AC; 0,46 A
-----------------------------------	-------------------------------

Umgebungsbedingungen

Umgebungstemperatur	-20 °C ... +60 °C
Umgebungstemperatur	-4°F ... +140°F
Lagertemperatur	-40°C ... +85°C
Lagertemperatur	-40°F ... +185°F
Maximale relative Feuchte	95 %
Verwendung in Höhe	< 2000 m

Mechanische Daten

Schutzart (IP)	IP30
Schutzart (IP) Klemmen	IP20
Brandfestigkeit (UL 94)	V0
Gehäusematerial	Polyamid

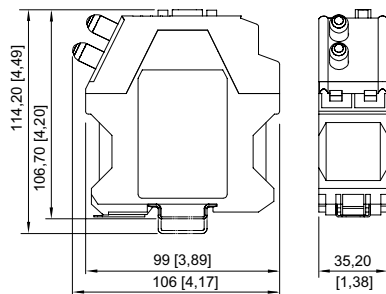
Mechanische Daten

Anschlussquerschnitt	0,2-2,5 mm ² flexibel 0,2-2,5 mm ² starr 0,25-2,5 mm ² flexible mit Aderendhülse
Anschlussquerschnitt AWG	24 ... 14
Rastermaß	35,2 mm
Breite	35,2 mm
Breite Zoll	1,38 in
Höhe	114,2 mm
Höhe Zoll	4,49 in
Länge	106 mm
Länge Zoll	4,17 in
Gewicht	244 g
Gewicht	0,54 lb

Montage / Installation

Einbaulage	senkrecht waagrecht
Anschlussart	Schraubklemme
Leiterquerschnitt starr min.	0,2 mm ²
Leiterquerschnitt starr max.	2,5 mm ²
Leiterquerschnitt flexibel min.	0,2 mm ²
Leiterquerschnitt flexibel max.	2,5 mm ²

Maßzeichnung (alle Maße in mm [Zoll]) – Änderungen vorbehalten



Typ 9186/25

Zubehör

Sub-D-Stecker RS-485

Art. Nr.



9-polig zum Anschluss von Feldbus bzw. Servicebus an CPU & Power Module Typ 9440/15, Feldbus-Trennübertrager 9185 und Medienkonverter 9786/15-12. Der Abschlusswiderstand ist eingebaut und schaltbar. Für nicht eigensichere RS-485. Umgebungstemperatur: -40 °C ... +75 °C

105715

Änderungen der technischen Daten, Maße, Gewichte, Konstruktionen und der Liefermöglichkeiten bleiben vorbehalten. Die Abbildungen sind unverbindlich.