

Trennstufen HART Multiplexer

ISpac

9192/32-10-10 Art. Nr. 160695



- Multiplexer für HART-Feldgeräte mit 32 Kanälen
- Einfache Anwendung: HART-Mux-Master und HART-Mux-Slave in einem Gerät
- Einsetzbar bis SIL 3

MY R. STAHL 9192A



Der HART-Multiplexer der Reihe 9192 bindet per RS-485-Bus bis zu 32 HART-fähige Feldgeräte – etwa Messumformer oder Regelventile – an Asset Management Systeme an. Der HART-Multiplexer ist die ideale Lösung um Asset Management Systeme und Leitsysteme unterschiedlicher Hersteller nebeneinander zu betreiben oder um die HART-Kommunikation bei Einsatz einer SPS zu ermöglichen.

Technische Daten

Explosionsschutz

Einsatzbereich (Zonen)	2
IECEX Bescheinigung Gas	IECEX BVS 10.0042 X
IECEX Gasexplosionsschutz	Ex ec IIC T4 Gc
ATEX Bescheinigung Gas	BVS 03 ATEX E 213 X
ATEX Gasexplosionsschutz	II 3 G Ex ec IIC T4 Gc
Bescheinigung FMus	FM16US0122X
Bescheinigung cFM	FM16CA0067X
Kennzeichnung cFMus	Class I, Div. 2, Groups A,B,C,D; Class I, Zone 2, Group IIC T4 at Ta = 70°C See Doc. 91 926 01 31 1
Bescheinigungen	ATEX (BVS), Brasilien (ULB), IECEX (BVS), Indien (PESO), Kanada (FM), SIL (exida), USA (FM), Volksrepublik China (NEPSI)
Schiffszulassung	CCS, EU RO MR (DNV)
Konformitätserklärungen	ATEX (EUK), Volksrepublik China (CCC)

Funktionale Sicherheit

SIL	3
HFT	0
SFF	91,06%
PFD _{avg} bei T _{proof} 1 Jahr	2,04E-06
PFD _{avg} bei T _{proof} 5 Jahre	1,02E-05
PFD _{avg} bei T _{proof} 10 Jahre	2,04E-05

Elektrische Daten

Anzahl der Kanäle	32
-------------------	----

Trennstufen HART Multiplexer

ISpac

9192/32-10-10 Art. Nr. 160695



Elektrische Daten

Protokoll RS-485 Schnittstelle	kompatibel zu Cornerstone PDM PRM FDM AMS (bis Version 14.4)
Datenrate	9,6 kbit/s - 57,6 kbit/s
Anschluss elektrische Schnittstelle	Sub-D Buchse X1, 9-polig
Schnittstellen Feldseite	HART FSK
Anzahl Kanäle Feldgeräte-Schnittstelle (HART)	16 oder 32, über Schalter einstellbar
Anschluss Feldgeräte-Schnittstelle (HART)	Flachbandleitung, 14-polig (inklusive)
Spezifikation Feldgeräte-Schnittstelle (HART)	HART Field Communication Protocol Rev. 7.x (abwärtskompatibel bis. 4.0); FSK Physical Layer Specification (Rev. 7.x)
Mittl. Abweichung Analogsignal	< +/- 0,1%
Schnittstellen sicherer Bereich	RS 485
Anzahl RS-485 Schnittstelle	1
HART-Multiplexer RS-485 Schnittstelle	max. 31 (pro Bussegment)
Adresseinstellung	0...127, Drehschalter frontseit.
Anzeige Datenübertragung	LED gelb "Tx" und "Rx"
Anzeige Fehler	LED rot "ERR"
Anschluss RS485	Sub-D Buchse, 9-polig
Max. Leitungslänge RS485	1200 m

Hilfsenergie

Hilfsenergie	24 V DC
Nennspannung	24 V DC
Hilfsenergie Spannungsbereich	18 ... 31,2 V
Restwelligkeit Spannungsbereich	$\leq 3,6 V_{SS}$
Nennstrom	55 mA
Leistungsaufnahme	1,35 W
Verpolschutz	ja
Unterspannungsüberwachung	ja
Betriebsanzeige	LED grün "PWR"

Galvanische Trennung

Prüfspannung gem. Norm	EN 50178
HART untereinander	100 V DC kapazitiv
HART zu RS-485	350 V AC
Hilfsenergie zu RS-485	350 V AC
Hilfsenergie zu HART	350 V AC

Umgebungsbedingungen

Umgebungstemperatur	-20 °C ... +70 °C (Einzelgerät) -20 °C ... +60 °C (Gruppenmontage)
Umgebungstemperatur	-4°F ... +158°F (Einzelgerät) -4°F ... +140°F (Gruppenmontage)
Hinweis	Einbaubedingungen beeinflussen die Umgebungstemperatur. Bitte "Installationsanleitung Schaltschrank" beachten.
Lagertemperatur	-40°C ... +80°C

Trennstufen HART Multiplexer ISpac



9192/32-10-10 Art. Nr. 160695

Umgebungsbedingungen

Lagertemperatur	-40°F ... +176°F
Maximale relative Feuchte	95 %
Verwendung in Höhe	< 2000 m
Elektromagnetische Verträglichkeit	Geprüft nach folgenden Normen und Vorschriften: EN 61326-1 Einsatz im industriellen Bereich; NAMUR NE 21

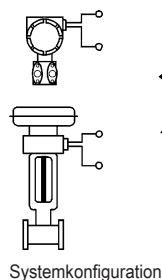
Mechanische Daten

Schutzart (IP)	IP30
Schutzart (IP) Klemmen	IP20
Brandfestigkeit (UL 94)	V0
Gehäusematerial	Polyamid
Rastermaß	35,2 mm
Breite	35,2 mm
Breite Zoll	1,39 in
Höhe	114,5 mm
Höhe Zoll	4,51 in
Länge	108 mm
Länge Zoll	4,25 in
Gewicht	0,22 lb

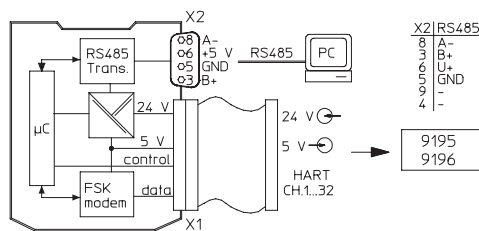
Montage / Installation

Montageart	DIN-Schiene NS35/15, NS35/7,5
Einbaulage	senkrecht waagrecht
Anschluss	Flachbandleitung, 14-polig

Technische Zeichnung – Änderungen vorbehalten



Sicherer Bereich
Division 2
Zone 2



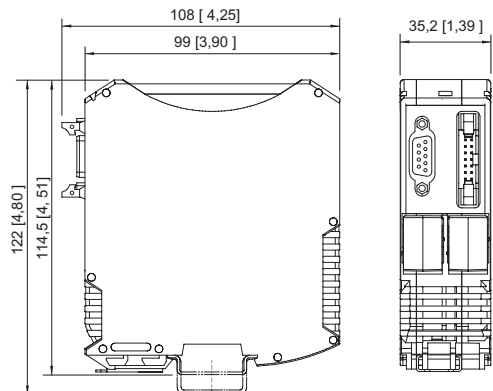
Trennstufen HART Multiplexer

ISpac

9192/32-10-10 Art. Nr. 160695



Maßzeichnung (alle Maße in mm [Zoll]) – Änderungen vorbehalten



Zubehör

HART Anschlussboard

Art. Nr.



Das kompakte HART Anschlussboard 9196/16H-XXO-03c erlaubt den Anschluss der Feldgeräteverdrahtung und der Verdrahtung zum Automatisierungssystem.

160891



Das HART Anschlussboard 9196/16H-XXO-05c erlaubt den separaten Anschluss der Feldgeräteverdrahtung und der Verdrahtung zum Automatisierungssystem.

249297

Änderungen der technischen Daten, Maße, Gewichte, Konstruktionen und der Liefermöglichkeiten bleiben vorbehalten. Die Abbildungen sind unverbindlich.