



- Verschiedene Spannungsbereiche gemäß EN 60309
- Großer Temperatureinsatzbereich
- Hohe mechanische Schlag- und Stoßfestigkeit
- Perfekter Schutz gegen das Eindringen von Flüssigkeiten und Stäuben
- 3D Daten zum Download auf der Webseite
- Passende Stecker der Reihe 8571/22

MY R. STAHL 8571U



Die SolConeX-Steckdosen der Reihe 8571/21 von R. STAHL ist ein explosionsgeschütztes, elektrisches Betriebsmittel. Sie ist für den Einsatz in explosionsgefährdeten Bereichen zugelassen, die nach NEC 505 für Division oder Zone klassifiziert sind. Die hohe Schutzart gewährleistet in jeder Applikationslage höchsten Schutz gegen das Eindringen von Staub und/oder Wasser. Selbstreinigende Lamellenkontakte sorgen für optimale Kontaktierung und die Stecker lassen sich in Nullstellung leicht und einfach stecken und ziehen. Zur Sicherheit trägt der Lasttrennschalter mit mechanischer Verriegelung bei, dessen Schaltgriff in 0- und I-Stellung abschließbar ist.

Technische Daten

Explosionsschutz

Geltungsbereich	Europäische Union (ATEX) Kanada IECEX USA
Einsatzbereich (Zonen)	1, 2, 21, 22
IECEX Bescheinigung Gas	IECEX PTB 05.0024
IECEX Gasexplosionsschutz	Ex db eb IIC T6 ... T5 Gb
IECEX Bescheinigung Staub	IECEX PTB 05.0024
IECEX Staubexplosionsschutz	Ex tb IIIC T76 °C Db
ATEX Bescheinigung Gas	PTB 04 ATEX 1060
ATEX Gasexplosionsschutz	⊕ II 2 G Ex db eb IIC T6 ... T5 Gb
ATEX Bescheinigung Staub	PTB 04 ATEX 1060
ATEX Staubexplosionsschutz	⊕ II 2 D Ex tb IIIC T76 °C Db
Bescheinigung FMus	FM21US0070X
Bescheinigung cFM	FM21CA0045X
Kennzeichnung FMus	Class I, Div. 2, Groups A,B,C,D; Class II, III, Div. 1, Groups E,F,G, Enclosure Type 3, 4, 4X Class I, Zone 1, AEx db eb IIC T6 ... T5 Gb; Zone 21, AEx tb IIIC T76 °C Db
Kennzeichnung cFM	Ex db eb IIC Gb; Class I, Div. 2, Groups A,B,C,D; Class II, III, Div. 1, Groups E,F,G, Enclosure Type 3, 4, 4X Ex tb IIIC T76 °C Db
Bescheinigungen	ATEX (PTB), Brasilien (ULB), IECEX (PTB), Kanada (FM), Korea (KTL), Taiwan (ITRI), USA (FM)

8571/21-407-S-51-0-00-XXX Art. Nr. 294382

Explosionsschutz

Schiffszulassung	DNV
------------------	-----

Elektrische Daten

Bemessungsbetriebsspannung	480 V AC
----------------------------	----------

Bemessungsbetriebsstrom	30 A
-------------------------	------

Elektrische Lebensdauer	> 2x10 ³ Schaltzyklen
-------------------------	----------------------------------

Mechanische Lebensdauer	> 2x10 ³ Schaltzyklen
-------------------------	----------------------------------

Spannungsart	Niederspannung
--------------	----------------

Nennleistung	20 hp
--------------	-------

Frequenzbereich	50 / 60 Hz
-----------------	------------

Gerätespezifische Daten

Vorsicherung mit thermischem Schutz	63 A gG
-------------------------------------	---------

Vorsicherung ohne thermischen Schutz	35 A gG
--------------------------------------	---------

Umgebungsbedingungen

Umgebungstemperatur	-50 °C ... +65 °C
---------------------	-------------------

Umgebungstemperatur	-58 °F ... +149 °F
---------------------	--------------------

Mechanische Daten

Schutzart IP (IEC 60529)	IP66
--------------------------	------

Schutzart IP (IEC 60079)	IP64
--------------------------	------

Enclosure Type (NEMA250)	3, 4, 4X
--------------------------	----------

Gehäusematerial	Polyamid, glasfaserverstärkt
-----------------	------------------------------

Silikonfrei	Nein
-------------	------

Anschlussquerschnitt eindrätig	1 x 2,5 mm ² ... 2 x 10 mm ²
--------------------------------	--

Anschlussquerschnitt AWG eindrätig	1 x AWG 14 ... 2 x AWG 8
------------------------------------	--------------------------

Anschlussquerschnitt feindrätig	1 x 2,5 mm ² ... 2 x 6 mm ²
---------------------------------	---

Anschlussquerschnitt AWG feindrätig	1 x AWG 14 ... 2 x AWG 10
-------------------------------------	---------------------------

Breite	135 mm
--------	--------

Breite Zoll	5,31 in
-------------	---------

Höhe	206 mm
------	--------

Höhe Zoll	8,12 in
-----------	---------

Länge	280 mm
-------	--------

Länge Zoll	11,04 in
------------	----------

Schlagfestigkeit (IEC 60079)	7 J
------------------------------	-----

Schlagfestigkeit (IEC 62262)	IK10
------------------------------	------

Kennfarbe	rot
-----------	-----

Codierung (Uhrzeitstellung)	7
-----------------------------	---

Abschließbar in	in 0- und I-Stellung
-----------------	----------------------

Verriegelung	Verhindert das Ziehen des Steckers unter Last
--------------	---

Baureihe	SolConeX
----------	----------

Detaillierte Polzahl	3 polig, 4 Leiter
----------------------	-------------------

Detaillierte Polzahl 2	3 P + PE
------------------------	----------

Gewicht	2 kg
---------	------

Gewicht	4,41 lb
---------	---------

Montage / Installation

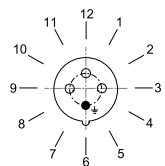
Anschluss	Schraubklemme
-----------	---------------

8571/21-407-S-51-0-00-XXX Art. Nr. 294382

Komponenten

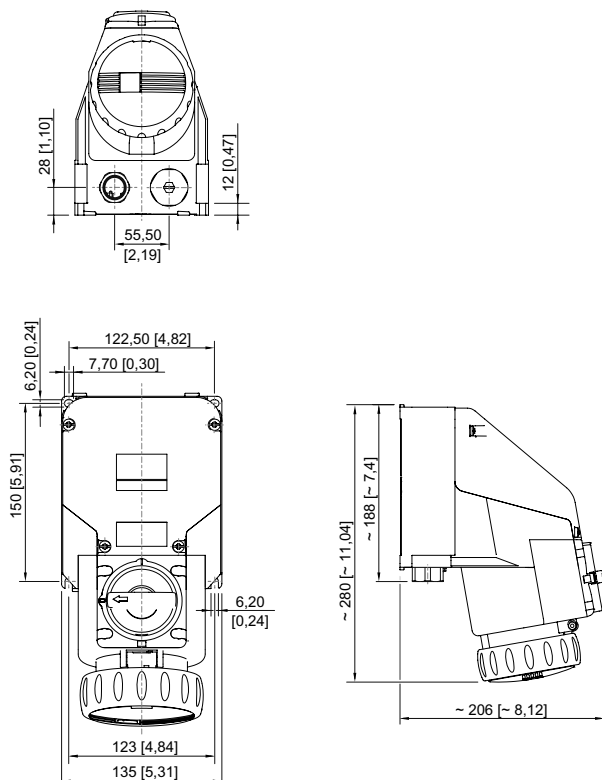
Kabeleinführungen Hinweis	Einführung 1: unten links Einführung 2: unten rechts
Einführung 1 Typ	als Zubehör bestellbar
Einführung 1	NPT 1"
Metalleinführung möglich 1	Ja
Einführung 2 Typ	CMP-767D M32
Einführung 2 Art	Verschlussstopfen MsNi
Einführung 2	M32 x 1,5
Metalleinführung möglich 2	Nein

Technische Zeichnung – Änderungen vorbehalten



Position der Uhrzeitstellung
Beispiel: 6h-Stellung

Maßzeichnung (alle Maße in mm [Zoll]) – Änderungen vorbehalten



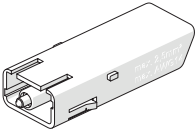
Wandsteckdose

Zubehör

Hilfskontakt optional, vom Anwender steckbar, einfach nachrüstbar

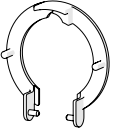
Art. Nr.

8571/21-407-S-51-0-00-XXX Art. Nr. 294382

	1 Öffner max. 500 V AC, max. 110 V DC max. 6 A 1 x AWG 20 ... 2 x AWG 14, 1 x 0,5 ... 2 x 2,5 mm ² eindrätig / feindrätig	150688
	1 Schließer max. 500 V AC, max. 110 V DC max. 6 A 1 x AWG 20 ... 2 x AWG 14, 1 x 0,5 ... 2 x 2,5 mm ² eindrätig / feindrätig	150690
	1 Schließer, Goldkontakt max. 500 V AC, max. 110 V DC max. 6 A 1 x AWG 20 ... 2 x AWG 14, 1 x 0,5 ... 2 x 2,5 mm ² eindrätig / feindrätig	150692

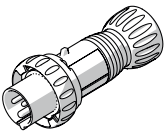
Staubabdeckung für Steckdosen Reihe 8571

Art. Nr.

	nachrüstbarer Staubschutz für 4-polige Steckdosen	255005
--	---	--------

Stecker

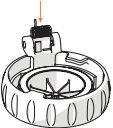
Art. Nr.

	8571/22-407-S-XX-X-XX-XXX Stecker, 3-polig, 4 Leiter, 480 V AC, 50 / 60 Hz, 30 A	294406
---	--	--------

Ersatzteile

Reparatursatz für Steckdosen Reihe 8571

Art. Nr.

	Reparatursatz 8571 Klappeckel 4-polig, rot	275504
--	--	--------

Änderungen der technischen Daten, Maße, Gewichte, Konstruktionen und der Liefermöglichkeiten bleiben vorbehalten. Die Abbildungen sind unverbindlich.