

- Zum Anschluss von 4 Feldbusgeräten in Zone 1
- Betrieb am High-Power-Trunk
- Reduzierter Einschaltstrom durch Power-Management und Kurzschlussbegrenzung mit Abschaltung

MY R. STAHL 9411B



Die Ex e-Feldgeräte-Koppler Reihe 9411/11 für Zone 1 dienen zum rückwirkungsfreien Anschluss von bis zu 4 Foundation fieldbus H1 oder PROFIBUS PA Feldgeräten am High Power Trunk. Die Spurs in der Zündschutzart e sind für Feldbusgeräte in Zone 1 (d, q, m) verwendbar und kurzschlussbegrenzt. Das integrierte Power-Management minimiert Einschalt- und Kurzschlussströme. Verfügbar mit Schraub- oder Federzugklemmen.

Technische Daten

Explosionsschutz	
Einsatzbereich (Zonen)	22
Ex Schnittstelle Zone	1
IECEX Bescheinigung Gas	IECEX BVS 08.0056X
IECEX Gasexplosionsschutz	Ex mb e IIC T4 Gb
ATEX Bescheinigung Gas	BVS 06 ATEX E 003 X
ATEX Bescheinigung Gas	BVS 06 ATEX E 003 X
ATEX Gasexplosionsschutz	Ⓔ II 2 G Ex mb e IIC T4 Gb
Bescheinigung FMus	3026646
Bescheinigung cFM	3026646C
Kennzeichnung cFMus	NI, Class I, Div. 2, Groups A,B,C,D; T4, Class I, Zone 1, AEx/Ex m e IIC T4 T4 at Ta = 75°C See Doc. 9411 6 031 002 1
Bescheinigungen	ATEX (BVS), Brasilien (ULB), IECEX (BVS), International (FF), Kanada (FM), USA (FM)
Elektrische Daten	
Max. Anzahl Feldgeräte je Segment	16 (FF H1) 32 (Profibus PA)
Datenübertragung Trunk und Spurs	passiv keine Repeaterfunktion
Max. Anzahl Feldgerätekoppler	4 pro Trunk
Power Management	Wenn die Spannung am Trunk 9 V überschreitet, werden die Spurs nacheinander eingeschaltet, um einen hohen Einschaltstrom durch die Feldgeräte zu vermeiden. Wenn ein Spur Kurzschluss erkannt wird, wird die betreffende Spur abgeschaltet, bis der Kurzschluss entfernt ist. Der Trunk wird mit max. einem Kurzschlussstrom belastet, unabhängig davon, wie viele Spurs kurzgeschlossen sind. Dadurch wird unter allen Betriebsbedingungen der vom Trunk aufgenommene Strom und die Verlustleistung minimiert.

Elektrische Daten

Feldbus-Abschlusswiderstand	Die Feldgeräte-Koppler haben einen eingebauten, zuschaltbaren Feldbus-Abschlusswiderstand $100 \Omega + 1 \mu\text{F}$ (IEC 61158-2). Eine Brücke zwischen den Klemmen TERM 1 und 2 verbindet den Feldbus-Abschlusswiderstand mit dem Trunk. Alternativ kann auch der externe Feldbus-Abschlusswiderstand Reihe 9418 am Anschluss Trunk OUT verwendet werden.
-----------------------------	---

Hilfsenergie

Max. Verlustleistung	1,1 W
Hilfsenergie	Nicht erforderlich, der Feldgeräte-Koppler wird aus dem Trunk gespeist.

Galvanische Trennung

Galv. Trennung Spur/Trunk	keine galvanische Trennung
Galvanische Trennung Spur/Spur	keine galvanische Trennung

Eingang

Anschlüsse Trunk	2 (IN/OUT) intern gebrückt
Ausführung Trunk	High Power Trunk/Ex e
Min. Eingangsspannung	10,7 V gemäß FF-846
Eingangsspannung Hinweis	Damit wird garantiert, dass die Ausgangsspannung (Spurs) bei voller Last min. 9,3 V beträgt.
Spannungsbereich Trunk	9 – 32 V
Eing. Unterspannungüberwachung	< 9 V, Spurs stromlos
Überspannungsschutz	ja
Max. Strom Trunk IN/OUT	2 A
Max. Spann.abfall Trunk IN/OUT	$\leq 60 \text{ mV}$ bei 2 A / 25 °C
Verpolschutz Trunk	ja
Erdung Trunk	Direkt auf Schirmschiene Kapazitiv über 5,2 nF
Max. Stromaufnahme	0 mA je Spur: 25 mA 20 mA je Spur: 105 mA 41 mA je Spur: 189 mA 3 bzw. 7 Spurs mit je 41 mA, 1 Spur im Kurzschluss: 198 mA Kurzschluss alle Spurs: 75 mA

Ausgang

Max. Anzahl Feldgeräte je Spur	1
Max. Kabellänge	120 m
Max. kontinuierlicher Ausgangsstrom DC	41 mA
Max. Spannungsabfall Trunk/Spur	$\leq 1,4 \text{ V}$
Ausgang max. Kurzschlussstrom	50 mA
Erdung Spurs	Direkt auf Schirmschiene Kapazitiv über 4,7 nF

Feldgeräte Schnittstelle

Ausführung Spurs	Ex e
Anschlüsse Spurs	4
Anschlussart Spurs	Schraubklemmen

Gerätespezifische Daten

LED Betriebszustand Trunk	LED "RUN", grün
LED Betriebszustand Spurs	LED "S1"... "S4", gelb

Gerätespezifische Daten

Fehlererkennung	Kurzschluss $\geq 42...50$ mA
Kurzschluss Anzeige	LED "S1" ... "S4" gelb, blinkt
Hinweis	Zur korrekten Projektierung ist das R. STAHL Tool „Fieldbus Wizard“ zu verwenden (r-stahl.com).

Diagnose

LED Sammelfehler	LED "ERR", rot, blinkt
------------------	------------------------

Umgebungsbedingungen

Umgebungstemperatur	-40 °C ... 75 °C
Umgebungstemperatur	-40°F ... +167°F
Lagertemperatur	-40 °C ... 75 °C
Lagertemperatur	-40°F ... +167°F
Max. Einsatzhöhe	< 2000 m
Max. Einsatzhöhe	2000 m
Max. Einsatzhöhe ft	< 6562 ft
Max. relative Luftfeuchte	95 % (ohne Betauung)
Max. relative Luftfeuchte	95 %
Elektromagnetische Verträglichkeit	Geprüft nach folgenden Normen und Vorschriften: EN 61326 (IEC / EN 61000-4-1 ... 6 und 11; EN 55022 class B), NAMUR NE21

Mechanische Daten

Feldgehäuse	ohne
Anschlussart Trunk	Schraubklemmen
Anschlussklemmen	3-polig (+, -, Schirm)
Anschluss Erdung	Schirmschiene; an Klemme "S" (Erdungsbolzen M6)
Anschluss einadrig starr	Trunk 0,2 ... 4 mm ² Spurs 0,2 ... 4 mm ²
Anschluss einadrig flexibel	Trunk 0,25 ... 2,5 mm ² Spurs 0,25 ... 2,5 mm ²
Anschluss einadrig flexibel mit Hülse	Trunk 0,25 ... 2,5 mm ² Spurs 0,25 ... 2,5 mm ²
Schutzart (IP) (IEC 60529)	IP30 Gehäuse IP20 Ex e Klemmen
Modulgehäuse	PA 6.6
Brandfestigkeit (UL 94)	HB
Schadstoffklasse	entspricht G3
Breite	208,5 mm
Breite Zoll	8,21 in
Höhe	82 mm
Tiefe	128,2 mm
Tiefe Zoll	5,05 in
Einbautiefe Zoll	3,23 in
LED Betriebszustand Spurs Bez.	S1...S4
Gewicht	2,03 lb

Montage / Installation

Montageart	auf DIN-Schiene NS 35/15 (DIN EN 60715) auf Montageplatte (4xSchraube M5)
------------	--

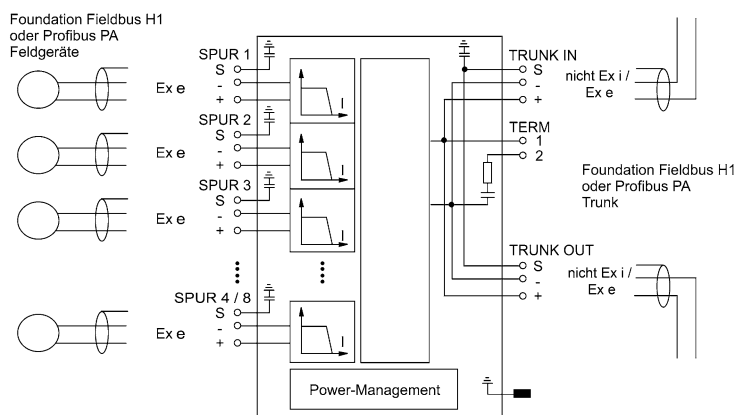
Montage / Installation

Anzugsdrehmoment	2,6 Nm
Einbaulage	waagrecht senkrecht

Komponenten

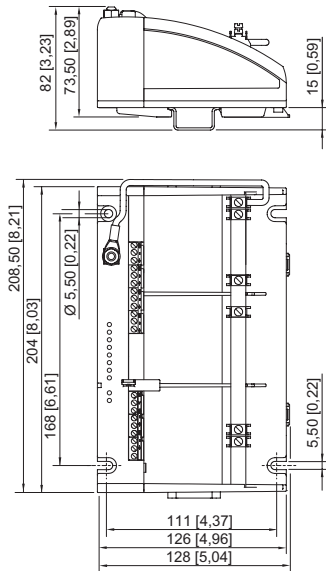
LED Betriebszustand Trunk Bez.	RUN
LED Betriebszustand TrunkFarbe	grün

Technische Zeichnung – Änderungen vorbehalten



Anschlussplan 9411/11

Maßzeichnung (alle Maße in mm [Zoll]) – Änderungen vorbehalten

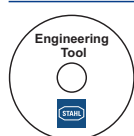


Feldgeräte-Koppler, 4 Spurs, ohne Gehäuse

Zubehör

Feldbus Wizard Engineering Tool

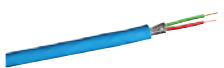

Art. Nr.



Engineering Tool zum Projektieren von Foundation Fieldbus oder Profibus PA Feldbus-Segmenten
Download unter r-stahl.com


Kabel für Foundation Fieldbus, PROFIBUS PA

Art. Nr.

	Kabeltyp: O2YS(St+Ce)Y-fl Farbe (Mantel): blau Anwendungsbereich: universeller Einsatz FISCO, UL gelistet, sonnenlichtbeständig, ölbeständig, flammhemmend	169328
	Kabeltyp: O2YS(St+Ce)Y-fl Farbe (Mantel): orange Anwendungsbereich: universeller Einsatz FISCO, UL gelistet, sonnenlichtbeständig, ölbeständig, flammhemmend	169329

Set Erdungsschiene für 4 Spurs

Art. Nr.

	Erdungsschiene 9411 mit Federklemmbügeln	202774
--	--	--------

Änderungen der technischen Daten, Maße, Gewichte, Konstruktionen und der Liefermöglichkeiten bleiben vorbehalten. Die Abbildungen sind unverbindlich.