



- Für eigensicheres 4-Draht-Ethernet 100BASE-TX-IS in Zone 1
- Für Klasse 1 Lichtwellenleiter (IEC 60825-1) in Zone 1
- Unterstützt 100 Mbit/s Ethernet-Kommunikation
- Reichweite bis zu 2 km (Multimode) / 30 km (Singlemode)
- Einfache Inbetriebnahme, keine Konfiguration erforderlich
- Installation in Zone 1, 2 oder im sicheren Bereich

### MY R. STAHL 9723A



Die Ethernet Medienkonverter zur Installation in Zone 1 dienen der Umsetzung und galvanischen Trennung eines eigensicheren Ethernet über Kupfer/CAT-Kabel (TX) auf optisches Ethernet über Lichtwellenleiter (FX).

Das Kupfer-Ethernet-Signal ist in der Zündschutzart Eigensicherheit „ia“ ausgeführt, das optische Ethernet-Signal entspricht der Klasse 1 nach IEC 60825- 1. Beide Schnittstellen sind für den Betrieb in explosionsgefährdeten Bereichen der Zone 1 und 2 geeignet. Industrielle Ethernetkabel und Lichtwellenleiter können so auch in explosionsgefährdeten Bereichen eingesetzt werden und dürfen während des Betriebs gesteckt und gezogen werden (Hot Plug).

Aufgrund der begrenzten Leitungslänge von Kupfer-Ethernet (max. 100 m) eignet sich der Medienkonverter besonders für den Betrieb des Remote-I/O-Systems IS1+ und ermöglicht Übertragungslängen von mehreren Kilometern.

## Technische Daten

### Explosionsschutz

Einsatzbereich (Zonen)	1, 2
Ex Schnittstelle Zone	0, 1, 2
IECEX Bescheinigung Gas	IECEX TUR 23.0049 X
IECEX Gasexplosionsschutz	Ex eb ib mb [ia Ga] IIC T4 Gb
IECEX Bescheinigung Staub	IECEX TUR 23.0049 X
IECEX Staubexplosionsschutz	[Ex ia Da] IIIC
ATEX Bescheinigung Gas	TÜV 23 ATEX 9059 X
ATEX Gasexplosionsschutz	Ex II 2 (1) G Ex eb ib mb [ia Ga] IIC T4 Gb
ATEX Bescheinigung Staub	TÜV 23 ATEX 9059 X
ATEX Staubexplosionsschutz	Ex II (1) D [Ex ia Da] IIIC
Bescheinigungen	ATEX (TUR), IECEX (TUR)

### Sicherheitstechnische Daten

Maximale Spannung $U_o$	3,75 V
Maximaler Strom $I_o$	2 A
Max. zulässige äußere Kapazität $C_o$ für IIC	5,5 $\mu$ F
Max. zulässige äußere Induktivität $L_o$ für IIC	12,8 $\mu$ H
Max. zulässige äußere Kapazität $C_o$ für IIB	46 $\mu$ F
Max. zulässige äußere Induktivität $L_o$ für IIB	48,8 $\mu$ H

#### Sicherheitstechnische Daten

Max. zulässige äußere Kapazität $C_o$ für IIC	14 $\mu$ F						
Max. zulässige äußere Induktivität $L_o$ für IIC	48,8 $\mu$ H						
Innere Kapazität $C_i$	0 $\mu$ F						
Innere Induktivität $L_i$	200 nH						
Max. Spannung $U_i$ (Eingang)	5 V						
Sicherheitstechnische Spannung max.	60 V						
LWL Strahlungsleistung max.	15 mW (Class 1)						
LWL Schnittstelle Zone	1, 2						
Eigensichere Grenzwerte Induktivität $L_o$ /Kapazität $C_o$	Gemeinsam anschließbare Induktivität $L_o$ /Kapazität $C_o$						
IIC	$L_o$ [mH]	12,800 $\mu$ H	9,800 $\mu$ H	4,800 $\mu$ H	1,800 $\mu$ H	0,800 $\mu$ H	
	$C_o$ [ $\mu$ F]	3,600 $\mu$ F	4,200 $\mu$ F	5,500 $\mu$ F	5,500 $\mu$ F	5,500 $\mu$ F	
IIB	$L_o$ [mH]	48,800 $\mu$ H	19,800 $\mu$ H	9,800 $\mu$ H	4,800 $\mu$ H	1,80 $\mu$ H	0,80 $\mu$ H
	$C_o$ [ $\mu$ F]	14 $\mu$ F	23 $\mu$ F	35 $\mu$ F	46 $\mu$ F	46,000 $\mu$ F	46,00 $\mu$ F
IIIC	$L_o$ [mH]	19,800 $\mu$ H	9,800 $\mu$ H	4,800 $\mu$ H	1,800 $\mu$ H	0,80 $\mu$ H	
	$C_o$ [ $\mu$ F]	23 $\mu$ F	35 $\mu$ F	46 $\mu$ F	46 $\mu$ F	46,000 $\mu$ F	

#### Elektrische Daten

Übertragungsrate	100 Mbit/s
Schnittstelle 1	1 Port, 100BASE-FX MM LC
Ausführung Schnittstelle 1	Klasse 1 (IEC 60825-1)
LWL-Wellenlänge	1310 nm
LWL Faserart	Multimode
LWL Dämpfung	1dB/km
LWL Bandbreite	800 MHz * km
LWL Anschlussart	LC-Steckverbinder
LWL Faser-Querschnitt	50/125 $\mu$ m [mind. OM2]
LWL Übertragungsdistanz	2 km
Schnittstelle 2	1 Port, 100BASE-TX-IS, RJ45
Ausführung Schnittstelle 2	Ex ia (100BASE-TX-IS)
Anschluss Ethernet Schnittstelle	RJ45 (EIA/TIA 568B)
Übertragungslänge	bis zu 100 m (Cat5e o. besser)
Betriebsart	Halbduplex, voll duplex Auto-MDI(X)

#### Hilfsenergie

Nennspannung	24 V DC
Spannungsbereich DC	19,2 ... 32 V DC
Versorgung	3-pol Federzugklemme
Stromaufnahme max.	120 mA

#### Ausgang

Max. Nennstrom $I_n$	204 mA
----------------------	--------

#### Umgebungsbedingungen

Umgebungstemperatur	-40 °C ... +75 °C
Lagertemperatur	-40 °C ... +80 °C
Maximale relative Feuchte	< 95 % (ohne Kondensatbildung)

#### Umgebungsbedingungen

Verwendung in Höhe < 2000 m

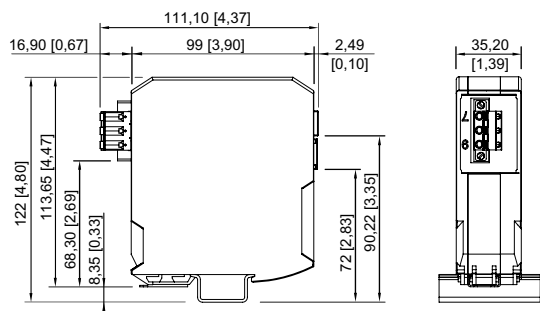
#### Mechanische Daten

Schutzart (IP)	IP30
Schadstoffklasse	entspricht G3
Gehäusematerial	PA 6.6
Flammwidrig	UL94 V-0
Anschlussquerschnitt	0.08 ... 2.5 mm <sup>2</sup>
Gewicht	350 g
Gewicht	0,77 lb

#### Montage / Installation

Montageart	auf DIN-Schiene 35 mm
Anzugsdrehmoment	0,5 N · m
Einbaulage	waagrecht senkrecht

#### Maßzeichnung (alle Maße in mm [Zoll]) – Änderungen vorbehalten



Änderungen der technischen Daten, Maße, Gewichte, Konstruktionen und der Liefermöglichkeiten bleiben vorbehalten. Die Abbildungen sind unverbindlich.