



- Für eigensicheres 4-Draht-Ethernet 100BASE-TX-IS in Zone 1
- Für Klasse 1 Lichtwellenleiter (IEC 60825-1) in Zone 1
- Unterstützt 100 Mbit/s Ethernet-Kommunikation
- Reichweite bis zu 2 km (Multimode) / 30 km (Singlemode)
- Einfache Inbetriebnahme, keine Konfiguration erforderlich
- Installation in Zone 1, 2 oder im sicheren Bereich

MY R. STAHL 9723A



Die Ethernet Medienkonverter zur Installation in Zone 1 dienen der Umsetzung und galvanischen Trennung eines eigensicheren Ethernet über Kupfer/CAT-Kabel (TX) auf optisches Ethernet über Lichtwellenleiter (FX).

Das Kupfer-Ethernet-Signal ist in der Zündschutzart Eigensicherheit „ia“ ausgeführt, das optische Ethernet-Signal entspricht der Klasse 1 nach IEC 60825- 1. Beide Schnittstellen sind für den Betrieb in explosionsgefährdeten Bereichen der Zone 1 und 2 geeignet. Industrielle Ethernetkabel und Lichtwellenleiter können so auch in explosionsgefährdeten Bereichen eingesetzt werden und dürfen während des Betriebs gesteckt und gezogen werden (Hot Plug).

Aufgrund der begrenzten Leitungslänge von Kupfer-Ethernet (max. 100 m) eignet sich der Medienkonverter besonders für den Betrieb des Remote-I/O-Systems IS1+ und ermöglicht Übertragungslängen von mehreren Kilometern.

Technische Daten

Explosionsschutz

Einsatzbereich (Zonen)	1, 2
Ex Schnittstelle Zone	0, 1, 2
IECEX Bescheinigung Gas	IECEX TUR 23.0049 X
IECEX Gasexplosionsschutz	Ex eb ib mb [ia Ga] IIC T4 Gb
IECEX Bescheinigung Staub	IECEX TUR 23.0049 X
IECEX Staubexplosionsschutz	[Ex ia Da] IIIC
ATEX Bescheinigung Gas	TÜV 23 ATEX 9059 X
ATEX Gasexplosionsschutz	⊕ II 2 (1) G Ex eb ib mb [ia Ga] IIC T4 Gb
ATEX Bescheinigung Staub	TÜV 23 ATEX 9059 X
ATEX Staubexplosionsschutz	⊕ II (1) D [Ex ia Da] IIIC
Bescheinigungen	ATEX (TUR), IECEX (TUR)
Konformitätserklärungen	ATEX (EUK)

Sicherheitstechnische Daten

Maximale Spannung U_o	3,75 V
Maximaler Strom I_o	2 A
Max. zulässige äußere Kapazität C_o für IIC	5,5 μ F
Max. zulässige äußere Induktivität L_o für IIC	12,8 μ H
Max. zulässige äußere Kapazität C_o für IIB	46 μ F

Sicherheitstechnische Daten

Max. zulässige äußere Induktivität L_o für IIB	48,8 μ H						
Max. zulässige äußere Kapazität C_o für IIC	14 μ F						
Max. zulässige äußere Induktivität L_o für IIC	48,8 μ H						
Innere Kapazität C_i	0 μ F						
Innere Induktivität L_i	200 nH						
Max. Spannung U_i (Eingang)	5 V						
Sicherheitstechnische Spannung max.	60 V						
LWL Strahlungsleistung max.	15 mW (Class 1)						
LWL Schnittstelle Zone	1, 2						
Eigensichere Grenzwerte Induktivität L_o /Kapazität C_o	Gemeinsam anschließbare Induktivität L_o /Kapazität C_o .						
IIC	L_o [mH]	12,800 μ H	9,800 μ H	4,800 μ H	1,800 μ H	0,800 μ H	
	C_o [μ F]	3,600 μ F	4,200 μ F	5,500 μ F	5,500 μ F	5,500 μ F	
IIB	L_o [mH]	48,800 μ H	19,800 μ H	9,800 μ H	4,800 μ H	1,80 μ H	0,80 μ H
	C_o [μ F]	14 μ F	23 μ F	35 μ F	46 μ F	46,000 μ F	46,00 μ F
IIC	L_o [mH]	19,800 μ H	9,800 μ H	4,800 μ H	1,800 μ H	0,80 μ H	
	C_o [μ F]	23 μ F	35 μ F	46 μ F	46 μ F	46,000 μ F	

Elektrische Daten

Übertragungsrate	100 Mbit/s
Schnittstelle 1	1 Port, 100BASE-FX SM LC
Ausführung Schnittstelle 1	Klasse 1 (IEC 60825-1)
LWL-Wellenlänge	1310 nm
LWL Faserart	Singlemode
LWL Dämpfung	0,3 dB/km
LWL Bandbreite	3,5 ps / nm * km
LWL Anschlussart	LC-Steckverbinder
LWL Faser-Querschnitt	9/125 μ m [OS1, OS2]
LWL Übertragungsdistanz	30 km
Schnittstelle 2	1 Port, 100BASE-TX-IS, RJ45
Ausführung Schnittstelle 2	Ex ia (100BASE-TX-IS)
Anschluss Ethernet Schnittstelle	RJ45 (EIA/TIA 568B)
Übertragungslänge	bis zu 100 m (Cat5e o. besser)
Betriebsart	Halbduplex, voll duplex Auto-MDI(X)

Hilfsenergie

Nennspannung	24 V DC
Spannungsbereich DC	19,2 ... 32 V DC
Versorgung	3-pol Federzugklemme
Stromaufnahme max.	120 mA

Ausgang

Max. Nennstrom I_n	204 mA
----------------------	--------

Umgebungsbedingungen

Umgebungstemperatur	-40 °C ... +75 °C
---------------------	-------------------

Umgebungsbedingungen

Lagertemperatur	-40 °C ... +80 °C
Maximale relative Feuchte	< 95 % (ohne Kondensatbildung)
Verwendung in Höhe	< 2000 m

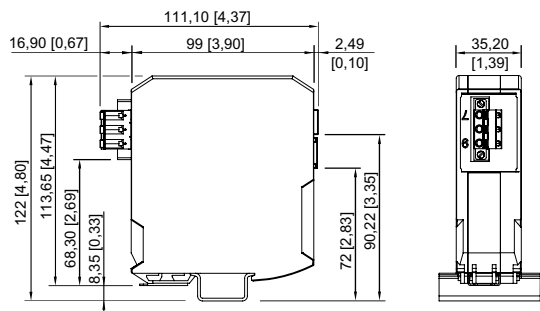
Mechanische Daten

Schutzart (IP)	IP30
Schadstoffklasse	entspricht G3
Gehäusematerial	PA 6.6
Flammwidrig	UL94 V-0
Anschlussquerschnitt	0.08 ... 2.5 mm ²
Gewicht	350 g
Gewicht	0,77 lb

Montage / Installation

Montageart	auf DIN-Schiene 35 mm
Anzugsdrehmoment	0,5 N · m
Einbaulage	waagrecht senkrecht

Maßzeichnung (alle Maße in mm [Zoll]) – Änderungen vorbehalten



Änderungen der technischen Daten, Maße, Gewichte, Konstruktionen und der Liefermöglichkeiten bleiben vorbehalten. Die Abbildungen sind unverbindlich.