



- Integrierter Klemmenkasten
- Rundumleuchte mit Montagewinkel für 2"-Rohr
- Für den Einsatz in arktischen und tropischen Gewässern ausgelegt
- Vibrationsbeständig
- Durchgefärbtes Glas der Linse - lebenslange Farbbeständigkeit

MY R. STAHL T2850A



Die in rauen Umgebungen umfassend getesteten Navigationsleuchten von R. STAHL TRANBERG gelten bei vielen Schiffskonstrukteuren, Schiffseigentümern und Werften in der ganzen Welt als erste Wahl. Unsere Produkte und Dienstleistungen erfüllen höchste Qualitätsansprüche, arbeiten zuverlässig sowie effizient – und übertreffen damit nicht nur die Kundenerwartungen, sondern sichern auch unsere Wettbewerbsfähigkeit.

Die Konstruktion der R. STAHL TRANBERG Navigationsleuchten basiert auf langjähriger Erfahrung und umfassender Forschung auf dem Gebiet der Schiffsbeleuchtung. Sorgfältig ausgewählte Materialien gewährleisten höchste Leistungsfähigkeit, Wartungsfreundlichkeit sowie eine lange störungsfreie Lebensdauer.

Technische Daten

Explosionsschutz

Geltungsbereich	Europäische Union (ATEX) IECEX
Einsatzbereich (Zonen)	2
IECEX Bescheinigung Gas	IECEX PRE 14.0055X
IECEX Gasexplosionsschutz	Ex nR IIC T5 Gc
ATEX Bescheinigung Gas	PRESAFE 14 ATEX 5436X
ATEX Gasexplosionsschutz	⊕ II 3 G Ex nR IIC T5 Gc

Elektrische Daten

Bemessungsbetriebsspannung AC	110 ... 230 V
Leistung	55 – 85 W

Lichttechnische Daten

Leuchtmittel	Lampensockel B22
Laternenart	Rundumlicht
Öffnungswinkel	360 °
Sichtweite 20 ... 50 m	55W/35cd - min. 5 nm
Sichtweite über 50 m	85W/65cd - min. 6 nm

Umgebungsbedingungen

Umgebungstemperatur	-52 °C ... +45 °C
---------------------	-------------------

Mechanische Daten

Schutzart (IP) (IEC 60529)	IP56
Gehäusematerial	Aluminium, pulverbeschichtet
Material Lichthaube	Linse aus durchgefärbtem Glas

TEF28505029 Art. Nr. 165891

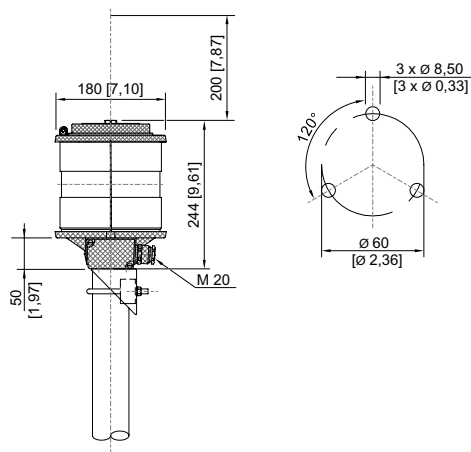
Mechanische Daten

Glasfarbe	weiß
Art der Anschlussleitung	feindrätig eindrätig
Breite	180 mm
Höhe	244 mm
Länge	180 mm
Gewicht	3,1 kg

Komponenten

Bohrungen	1 x M20
Kabelverschraubungen	1 x M20 Ø 9 – 14,3 mm

Maßzeichnung (alle Maße in mm [Zoll]) – Änderungen vorbehalten



TEF 2850 Rundum-Navigationsleuchte

Zubehör

Lampenfassung		Art. Nr.
	B22	165905
Lichtquelle		Art. Nr.
	65cd, B22, 230 V	165909
	65cd, B22, 120 V	165910
	35cd, B22, 230 V	165911
	35cd, B22, 120 V	165912
	35cd, B22, 24 V	165913

Änderungen der technischen Daten, Maße, Gewichte, Konstruktionen und der Liefermöglichkeiten bleiben vorbehalten. Die Abbildungen sind unverbindlich.