

TEF2440162 Art. Nr. 170638



- Robuste Konstruktion
- Entsprechend: ICAO Annex 14 Vol. 1 Ch. 6 Low Intensity Type B
- Geringe Wartung
- Niedriger Leistungsverbrauch
- Vibrationsfest
- Lange Lebensdauer
- Integrierter Klimastutzen

MY R. STAHL T2440B

Die Leuchten von Tranberg sind für den Einsatz in rauer Umgebung konzipiert. Die Konstruktion der Leuchten von Tranberg basiert auf langjähriger Erfahrung und intensiver Forschung auf dem Gebiet der Schiffsbeleuchtung. Sorgfältig ausgewählte Materialien und Komponenten gewährleisten höchste Leistungsfähigkeit, Wartungsfreundlichkeit sowie eine störungsfreie Lebensdauer. Die Leuchte besteht aus fünf leistungsstarken Leuchtdioden (LEDs), die auf einem Aluminiumsockel montiert sind. Der LED-Treiber befindet sich zusammen mit den Klemmen im Leuchtenboden.

Technische Daten

Elektrische Daten

Bemessungsbetriebsspannung AC	24 V
Leistung	10 W

Lichttechnische Daten

Lichtstärke effektiv	32 cd
----------------------	-------

Umgebungsbedingungen

Umgebungstemperatur	-30 °C ... +45 °C
---------------------	-------------------

Mechanische Daten

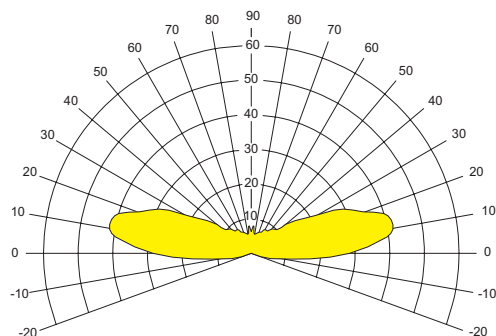
Schutzart (IP)	IP66
Gehäusematerial	Edelstahl, pulverbeschichtet, säurebeständig
Gewicht	-

Komponenten

Bohrungen	2 x M25
Kabelverschraubungen	1 x M25 x 1,5
Verschlussstopfen	1 x M25 x 1,5

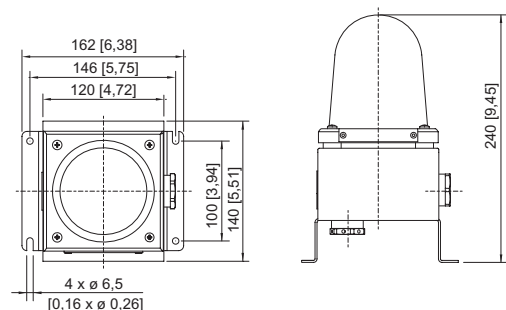
TEF2440162 Art. Nr. 170638

Technische Zeichnung – Änderungen vorbehalten



Lichtverteilungskurve

Maßzeichnung (alle Maße in mm [Zoll]) – Änderungen vorbehalten



Zubehör

Leitungseinführung		Art. Nr.
	M25 Ø 11 ... 15 / 15 ... 20 mm TEF6222502	241042
Verschlussstopfen		Art. Nr.
	Exe M25 mit Mutter TEF6502502	259505

Ersatzteile

Dichtung		Art. Nr.
	Silikondichtung für Haube TEF50010021	165844
Haltering Haube		Art. Nr.
	Haltering Haube TEF4249	241038
Haube		Art. Nr.
	mit roten LEDs, ohne Dichtung TEF4417	170639
Klemmblock		Art. Nr.
	Klemmblock TEF50280008	241039

TEF2440162 Art. Nr. 170638

LED Treiber

Art. Nr.

24 V TEF4399	165831
-----------------	--------

Änderungen der technischen Daten, Maße, Gewichte, Konstruktionen und der Liefermöglichkeiten bleiben vorbehalten. Die Abbildungen sind unverbindlich.