

8510/112-07-109-011 Art. Nr. 202480



- Typgeprüfte Standardbausteine zum zeitverzögerten Schalten
- Zeitverzögerungen bis 300 Stunden, Weitbereichssteuerspannung
- Rückfall- und ansprechverzögerte Varianten, auch mit Wischfunktion

MY R. STAHL 85100



Das Zeitrelais der Reihe 8510 von R. STAHL ist ein typgeprüfter Standardbaustein zum zeitverzögerten Schalten – mit einer Verzögerung von bis zu 300 Stunden. Es ist in rückfall- und ansprechverzögerten Varianten, auch mit Wischfunktion (nur Y- Δ -Zeitrelais), und mit verschiedenen Kontaktypen erhältlich. Das korrosionsbeständige Gehäuse lässt sich vibrations sicher in Ex-e-Gehäusen verschrauben.

Technische Daten

Explosionsschutz

Ex-Ausführung	Ja
Einsatzbereich (Zonen)	1, 2
IECEX Gasexplosionsschutz	Ex de IIC
IECEX Schlagwetterschutz	Ex de I
ATEX Gasexplosionsschutz	Ⓔ II 2 G Ex de IIC
ATEX Schlagwetterschutz	Ⓔ I M2 Ex de I
Bescheinigungen	ATEX (BVS), Brasilien (ULB), IECEX (BVS), Volksrepublik China (CQST)

Elektrische Daten

Bemessungsbetätigungsspannung AC	24 – 240 V
Bemessungsbetätigungsspannung DC	24 – 240 V
Frequenz Hz (bei AC)	60 50
Anzahl Wechsler Hilfskontakte	2
Hilfskontakte	2 (2 Wechsler)

Umgebungsbedingungen

Umgebungstemperatur	-20 °C ... +60 °C
---------------------	-------------------

Mechanische Daten

Ausführung	ansprechverzögert
Schutzart (IP)	IP20
Gehäusematerial	Epoxidharz
Anschlussklemmen min.	0,75 mm ²
Anschlussklemmen eindrätig max.	2,5 mm ²
Anschlussklemmen feindrätig max.	1,5 mm ²
Art der Anschlussleitung	feindrätig eindrätig
Breite	48 mm

8510/112-07-109-011 Art. Nr. 202480

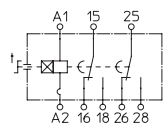
Mechanische Daten

Höhe	130 mm
Tiefe	168 mm
Gewicht	1,25 kg
Gewicht	2,76 lb

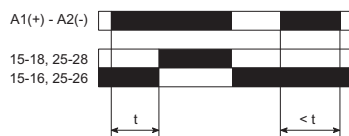
Komponenten

Zeitbereich min.	0,05 s
Zeitbereich max.	300 h

Technische Zeichnung – Änderungen vorbehalten

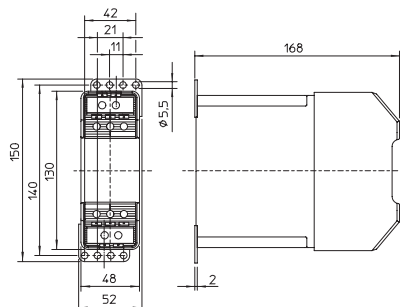


ansprechverzögertes Zeitrelais, Zeitstart über Versorgungsspannung
Zeitbereich: 0,05 sec ... 300 h



ansprechverzögertes Zeitrelais,
Zeitstart über Versorgungsspannung
Zeitbereich: 0,05 sec ... 300 h

Maßzeichnung (alle Maße in mm [Zoll]) – Änderungen vorbehalten



8510/112

Änderungen der technischen Daten, Maße, Gewichte, Konstruktionen und der Liefermöglichkeiten bleiben vorbehalten. Die Abbildungen sind unverbindlich.