

Trennstufen

Schaltverstärker

Feldstromkreis Ex i

9170/21-12-21k Art. Nr. 203282



- Einsetzbar bis SIL 2 (IEC/EN 61508)
- Abschaltbare Drahtbruch- und Kurzschlussüberwachung, mit Meldung
- Varianten mit Leitungsfehlertransparenz: Das Gerät signalisiert feldseitige Leitungsfehler direkt über den Signalausgang an die Steuerung

MY R. STAHL 9170A



Die Ex i-Schaltverstärker der Reihe 9170 dienen zum Betrieb von Kontakten, NAMUR-Initiatoren oder Optokopplern. Es gibt Modelle mit 1 und 2 Kanälen; der eigensichere Digitaleingang ist immer galvanisch von Ausgang und Hilfsenergie getrennt. Die zweikanaligen Geräte verfügen über eine galvanische Trennung der Kanäle. Bestimmte Varianten übertragen Frequenzen bis 10 kHz, das Ausgangssignal ist invertierbar.

Technische Daten

Explosionsschutz

Ex Schnittstelle Zone	0, 1, 2, 20, 21, 22
IECEX Bescheinigung Gas	IECEX BVS 09.0041 X
IECEX Bescheinigung Gas	IECEX BVS 09.0041 X
IECEX Gasexplosionsschutz	Ex [Ex ia Ga] IIC
IECEX Bescheinigung Staub	IECEX BVS 09.0041 X
IECEX Staubexplosionsschutz	[Ex ia Da] IIIC
IECEX Bescheinigung Schlagwetterschutz	IECEX BVS 09.0041X
IECEX Schlagwetterschutz	[Ex ia Ma] I
ATEX Bescheinigung Gas	DMT 02 ATEX E 195 X
ATEX Bescheinigung Gas	DMT 02 ATEX E 195 X
ATEX Gasexplosionsschutz	Ⓔ II (1) G Ex [Ex ia Ga] IIC
ATEX Bescheinigung Staub	DMT 02 ATEX E 195 X
ATEX Staubexplosionsschutz	Ⓔ II (1) D [Ex ia Da] IIIC
ATEX Bescheinigung Schlagwetterschutz	DMT 02 ATEX E 195 X
ATEX Schlagwetterschutz	Ⓔ I (M1) [Ex ia Ma] I
Bescheinigung FMus	FM16US0122X
Bescheinigung cFM	FM16CA0067X
Kennzeichnung cFMus	AIS Class I,II,III, Div. 1, Groups A,B,C,D,E,F,G; Class I, Zone 0, [AEx ia]/[Ex ia] IIC T4 at Ta = 70°C See Doc. 91 706 02 31 1
Bescheinigungen	ATEX (BVS), Brasilien (ULB), IECEX (BVS), Indien (PESO), Kanada (FM), Kanada (UL), Korea (KGS), SIL (exida), USA (FM), USA (UL), Volksrepublik China (NEPSI)
Schiffszulassung	CCS, EU RO MR (DNV)
Konformitätserklärungen	ATEX (EUK), Volksrepublik China (CCC)

Trennstufen

Schaltverstärker

Feldstromkreis Ex i

9170/21-12-21k Art. Nr. 203282



Explosionsschutz

Installation	im sicheren Bereich
Weitere Angaben	siehe jeweilige Bescheinigung und Betriebsanleitung

Sicherheitstechnische Daten

Maximale Spannung U_o	9,6 V
Maximaler Strom I_o	10 mA
Maximale Leistung P_o	24 mW
Max. zulässige äußere Kapazität C_o für IIC	3,6 μ F
Max. zulässige äußere Induktivität L_o für IIC	350 mH
Max. zulässige äußere Kapazität C_o für IIB	26 μ F
Max. zulässige äußere Induktivität L_o für IIB	1000 mH
Max. zulässige äußere Kapazität C_o für IIIC	26 μ F
Max. zulässige äußere Induktivität L_o für IIIC	1000 mH
Max. zulässige äußere Induktivität L_o für I	1000 mH
Max. Spannung U_o parallel	9,6 V
Max. Strom I_o parallel	20 mA
Max. Leistung P_o parallel	48 mW
Sicherheitstechnische Spannung max.	253 V

Funktionale Sicherheit

SIL	2
HFT	0
SFF	70%
Lambda SD	8 FIT
Lambda SU	167 FIT
Lambda DD	1 FIT
Lambda DU	72 FIT
PFD _{avg} bei T _{proof} 1 Jahr	3,44E-04
PFD _{avg} bei T _{proof} 2 Jahre	6,56E-04
PFD _{avg} bei T _{proof} 5 Jahre	1,59E-03
Weitere Angaben	siehe Safety Manual und Prüfbericht

Elektrische Daten

Anzahl der Kanäle	2
LFD-Relais	Nein
Kurzschlussstrom max.	8,2 mA

Hilfsenergie

Hilfsenergie	110 – 230 V AC
Hilfsenergie Nennspannung min.	120 V
Hilfsenergie Nennspannung max.	230 V
Hilfsenergie Spannungsbereich	96 ... 253 V
Nennstrom	18 mA
Leistungsaufnahme	2,8 W

Hilfsenergie

Max. Verlustleistung	2 W
Unterspannungsüberwachung	ja
Betriebsanzeige	LED
Frequenzbereich Hilfsenergie	48 ... 62 Hz

Galvanische Trennung

Prüfspannung gem. Norm	EN IEC 60079-11
Ex i Eingang zu Ausgang	1,5 kV AC
Ex i Eingang zu Hilfsenergie	1,5 kV AC
Ex i Eingang zu Fehlermeldekontakt	1,5 kV AC
Ex i Eingang zu Ex i Eingang	500 V AC
Prüfspannung gem. Norm	EN 50178
Ausgang zu Hilfsenergie	1,1 kV AC
Ausgang zu Ausgang	1,1 kV AC

Eingang

Eingangssignal	gem. EN 60947-5-6 (NAMUR)
Eingangsstrom für EIN	$\geq 2,1$ mA
Eingangsstrom für AUS	$\leq 1,2$ mA
Hysterese	ca. 0,2 mA
Eingang Innenwiderstand R_i	1000 Ω
Eingang Leerlaufspannung U_a	8,2 V
Kurzschlussstrom	$\leq 8,2$ mA

Ausgang

Ausgang pro Kanal	1 Wechsler - Leistungsrelais
Ausgang	Wechsler - Leistungsrelais
Ausgang min. Belastung	12 V / 0,1 mA
Ausgang max. Belastung DC	250 V / 2 A
Ausgang max. Belastung AC	250 V / 4 A
Ausgang Schaltleistung	50 W / 1000 VA
Ausgang Schaltfrequenz	6 Hz
Schaltverzögerung EIN/AUS	10 ms
Schaltverzögerung AUS/EIN	10 ms
Einstellung Schalter Invertierung	aktiviert / deaktiviert
Ausgang Elektrische Lebensdauer	1×10^5 Schaltspiele bei 250 V / 4 A
Elektrische Lebensdauer Hinweis	Ohmsche Last
Ausgang Mechanische Lebensdauer	15×10^6 Schaltspiele
Empfohlene Vorsicherung	$\leq F 4$ A AC/2 A DC
Anzeige Schaltzustand	LED
Einstellung Schalter Leitungsfehler	aktiviert / deaktiviert
Fehlererkennung Eingang Drahtbruch	$I_E < 0,05 \dots 0,35$ mA
Fehlererkennung Eingang Kurzschluss	$RE < 100 \dots 360$ Ω
Verhalten des Ausgangs bei Leitungsfehler	AUS
Anzeige Leitungsfehler	LED
Schaltleistung Fehlermeldekontakt	30 V / 100 mA

Trennstufen

Schaltverstärker

Feldstromkreis Ex i

9170/21-12-21k Art. Nr. 203282



Ausgang

Meldung Leitungsfehler und Hilfsenergieausfall

-

Umgebungsbedingungen

Umgebungstemperatur
-20 °C ... +70 °C (Einzelgerät)
-20 °C ... +60 °C (Gruppenmontage)

Umgebungstemperatur
-4 °F ... +158 °F (Einzelgerät)
-4 °F ... +140 °F (Gruppenmontage)

Hinweis
Einbaubedingungen beeinflussen die Umgebungstemperatur.
Bitte "Installationsanleitung Schaltschrank" beachten.

Lagertemperatur
-40 °C ... +80 °C

Lagertemperatur
-40 °F ... +176 °F

Maximale relative Feuchte
95 %

Verwendung in Höhe
< 2000 m

Elektromagnetische Verträglichkeit
Geprüft nach folgenden Normen und Vorschriften: EN 61326-1 Einsatz im industriellen Bereich; NAMUR NE 21

Mechanische Daten

Schutzart (IP)
IP30

Schutzart (IP) Klemmen
IP20

Brandfestigkeit (UL 94)
V0

Gehäusematerial
Polyamid

Rastermaß
17,6 mm

Breite
17,6 mm

Breite Zoll
0,69 in

Höhe
114,5 mm

Höhe Zoll
4,51 in

Länge
128 mm

Länge Zoll
5,04 in

Gewicht
225 g

Gewicht
0,5 lb

Montage / Installation

Montageart
DIN-Schiene NS35/15, NS35/7,5

Einbaulage
waagrecht
senkrecht

Anschlussart
Federzugklemme

Leiterquerschnitt starr min.
0,2 mm²

Leiterquerschnitt starr max.
2,5 mm²

Leiterquerschnitt flexibel min.
0,2 mm²

Leiterquerschnitt flexibel max.
2,5 mm²

Anschlussquerschnitt AWG
24 ... 14

Trennstufen

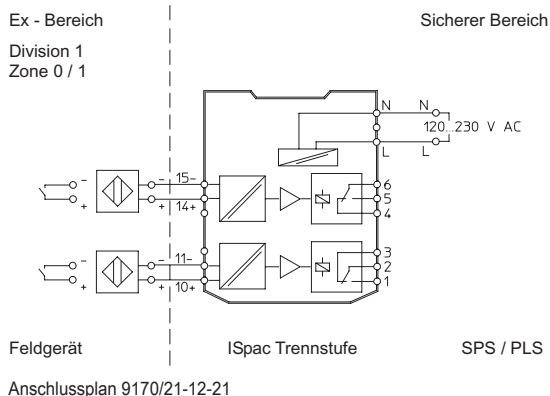
Schaltverstärker

Feldstromkreis Ex i

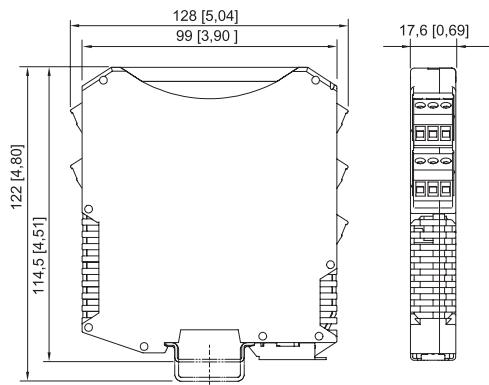
9170/21-12-21k Art. Nr. 203282



Technische Zeichnung – Änderungen vorbehalten



Maßzeichnung (alle Maße in mm [Zoll]) – Änderungen vorbehalten



ISpac Reihen 9146, 9147, 9160, 9162, 9163, 9165,
9167, 9170, 9172, 9175, 9176, 9180, 9182, 9193,
ISbus Reihe 9412 mit Federzugklemme

Zubehör

Schraubklemme mit Prüfabgriff

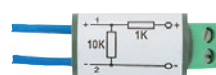


Zusätzliche Beschaltung von Kontakten (auch im Ex -Bereich), um Kurzschluss- und Drahtbruchererkennung zu ermöglichen.
Montage auf Hutschiene.

Art. Nr.

272381

Widerstandskoppelglied



Zusätzliche Beschaltung von Kontakten auch im Ex-Bereich, um Kurzschluss- und Drahtbruchererkennung zu ermöglichen

Art. Nr.

105944

Änderungen der technischen Daten, Maße, Gewichte, Konstruktionen und der Liefermöglichkeiten bleiben vorbehalten. Die Abbildungen sind unverbindlich.