



- Fehlerstromüberwachung und Auslösung bei Überstrom
- Kombination aus FI-Schutzschalter und Leitungsschutzschalter: spart Platz, senkt Montageaufwand
- Gute Strombegrenzung bei Kurzschluss

MY R. STAHL 8562C



Der Fehlerstromschutzschalter mit Überstromauslöser der Reihe 8562 von R. STAHL ist FI-Schutzschalter und 2-polig schaltender Leitungsschutzschalter in einem: Er misst Fehlerströme, löst bei Überstrom aus und schützt so die Leitungen in Ihren Anlagen bei Überlast, Erdschluss und Kurzschluss. Seine ausgezeichnete Strombegrenzung reduziert die Leitungsbelastung bei Kurzschluss.

## Technische Daten

### Explosionsschutz

Einsatzbereich (Zonen)	1, 2
IECEX Bescheinigung Gas	IECEX PTB 06.0062U
IECEX Gasexplosionsschutz	Ex de IIC T5 Gb
IECEX Bescheinigung Schlagwetterschutz	IECEX PTB 06.0062U
IECEX Schlagwetterschutz	Ex de I Mb
ATEX Bescheinigung Gas	PTB 02 ATEX 1049 U
ATEX Gasexplosionsschutz	Ex II 2 G Ex de IIC T5 Gb
ATEX Bescheinigung Schlagwetterschutz	PTB 02 ATEX 1049 U
ATEX Schlagwetterschutz	Ex I M2 Ex de I Mb
Bescheinigung FMus	3033692
Bescheinigung cFM	3033692C
Bescheinigung cCSA	1850696
Bescheinigungen	ATEX (PTB), Brasilien (ULB), IECEX (PTB), Volksrepublik China (CQST)

### Elektrische Daten

Bemessungsbetriebsspannung AC	127 ... 230 V
Bemessungsbetriebsstrom	20 A
Bemessungsbetriebsstrom	20 A (T5)
Bemessungsschaltvermögen	10 kA
Spannungsart	AC
Bemessungsfehlerstrom	0,03 A
Hilfskontakte	Fehlersignal 1 Wechsler
N-Pol vorhanden	Ja
Auslösecharakteristik	C
Polzahl	2

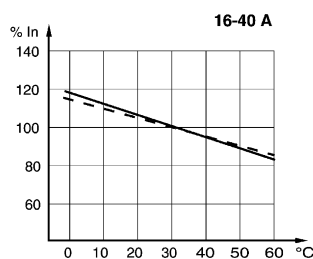
#### Mechanische Daten

Schutzart (IP)	IP20
Gehäusematerial	Epoxidharz
Breite	72 mm
Länge	156 mm
Länge Zoll	6,14 in
Einbautiefe	125 mm
Einbautiefe Zoll	4,92 in
Gewicht	1.2 kg
Gewicht	2,65 lb

#### Technische Zeichnung – Änderungen vorbehalten

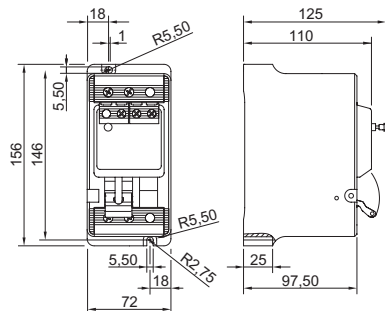


Fehlersignalkontakt 1 Wechsler mit Resetfunktion für Fehlersignal  
(nur für Typen 8562/54-2465-160-4 und 8562/54-2475-4: nach Auslösen des Schalters kann der Fehlermeldekontakt manuell zurückgesetzt werden)



Korrekturfaktoren für die von 30 °C abweichenden Umgebungstemperaturen

#### Maßzeichnung (alle Maße in mm [Zoll]) – Änderungen vorbehalten



8562/53, 1-polig + N mit Hilfskontakt

Änderungen der technischen Daten, Maße, Gewichte, Konstruktionen und der Liefermöglichkeiten bleiben vorbehalten. Die Abbildungen sind unverbindlich.