

Trennstufen

Vibrationsmessumformer Speisegerät

Feldstromkreis Ex i ISpac

9147/20-99-10k Art. Nr. 213113



- Platzsparende zweikanalige Variante reduziert Installationskosten
- Einfache Einstellung über leicht zugängliche Drehschalter
- Einsetzbar bis SIL 2 (IEC 61508)

MY R. STAHL 9147A



Vibrationsmessumformer-Speisegeräte der Reihe 9147 verbinden Schwingungs-, Beschleunigungs- und Geschwindigkeitssensoren mit Analysesystemen. Die Messsignale werden galvanisch getrennt mit Frequenzen bis 50 kHz übertragen. Die Geräte sind bereits mit vielen Sensoren von namhaften Herstellern wie Bently Nevada getestet worden und in Anlagen weltweit im Einsatz.

Technische Daten

Explosionsschutz

Einsatzbereich (Zonen)	2
Ex Schnittstelle Zone	0, 1, 2, 20, 21, 22
IECEX Bescheinigung Gas	IECEX BVS 12.0001 X
IECEX Gasexplosionsschutz	Ex ec [ia Ga] IIC T4 Gc
IECEX Bescheinigung Staub	IECEX BVS 12.0001 X
IECEX Staubexplosionsschutz	[Ex ia Da] IIIC
IECEX Bescheinigung Schlagwetterschutz	IECEX BVS 12.0001 X
IECEX Schlagwetterschutz	[Ex ia Ma] I
ATEX Bescheinigung Gas	BVS 12 ATEX E 007 X
ATEX Gasexplosionsschutz	⊕ II 3 (1) G Ex ec [ia Ga] IIC T4 Gc
ATEX Bescheinigung Staub	BVS 12 ATEX E 007 X
ATEX Staubexplosionsschutz	⊕ II (1) D [Ex ia Da] IIIC
ATEX Bescheinigung Schlagwetterschutz	BVS 12 ATEX E 007 X
ATEX Schlagwetterschutz	⊕ I (M1) [Ex ia Ma] I
Bescheinigung FMus	FM16US0122X
Bescheinigung cFM	FM16CA0067X
Kennzeichnung cFMus	Class I, Div. 2, Groups A,B,C,D; Class I, Zone 2, AEx/Ex nA Group IIC AIS Class I,II,III, Div. 1, Groups A,B,C,D,E,F,G; Class I, Zone 0, [AEx ia]/[Ex ia] IIC T4 at Ta = 70°C See Doc. 9147 6 031 001 1
Bescheinigungen	ATEX (BVS), IECEX (BVS), Indien (PESO), Kanada (FM), Korea (KTL), SIL (exida), USA (FM), Volksrepublik China (NEPSI)
Schiffszulassung	CCS, EU RO MR (DNV)
Konformitätserklärungen	ATEX (EUK), Volksrepublik China (CCC)
Installation	in Zone 2

Explosionsschutz

Weitere Angaben	siehe jeweilige Bescheinigung und Betriebsanleitung
-----------------	---

Sicherheitstechnische Daten

Maximale Spannung U_o	26,3 V					
Maximaler Strom I_o	88,3 mA					
Maximale Leistung P_o	579 mW					
Max. zulässige äußere Kapazität C_o für IIC	0,097 μ F					
Max. zulässige äußere Induktivität L_o für IIC	4,4 mH					
Max. zulässige äußere Kapazität C_o für IIB	0,74 μ F					
Max. zulässige äußere Induktivität L_o für IIB	18 mH					
Max. zulässige äußere Kapazität C_o für IIA	2,51 μ F					
Max. zulässige äußere Induktivität L_o für IIA	36 mH					
Max. zulässige äußere Kapazität C_o für IIIC	0,74 μ F					
Max. zulässige äußere Induktivität L_o für IIIC	18 mH					
Max. zulässige äußere Kapazität C_o für I	3,95 μ F					
Max. zulässige äußere Induktivität L_o für I	58 mH					
Innere Kapazität C_i	2,4 nF					
Innere Induktivität L_i	vernachlässigbar					
Sicherheitstechnische Spannung max.	253 V					
Eigensichere Grenzwerte Induktivität L_o /Kapazität C_o	Gemeinsam anschließbare Induktivität L_o /Kapazität C_o .					
IIC	L_o [mH]	2,200 mH	1 mH	0,500 mH	0,200 mH	
	C_o [μ F]	0,043 μ F	0,059 μ F	0,075 μ F	0,097 μ F	
IIB	L_o [mH]	17 mH	2 mH	0,500 mH	0,200 mH	0,10 mH
	C_o [μ F]	0,320 μ F	0,340 μ F	0,480 μ F	0,620 μ F	0,740 μ F
IIA	L_o [mH]	28 mH	1 mH	0,500 mH	0,100 mH	0,005 mH
	C_o [μ F]	0,430 μ F	0,570 μ F	0,670 μ F	1 μ F	2,510 μ F
IIIC	L_o [mH]	17 mH	2 mH	0,500 mH	0,200 mH	0,10 mH
	C_o [μ F]	0,320 μ F	0,340 μ F	0,480 μ F	0,620 μ F	0,740 μ F
I	L_o [mH]	40 mH	20 mH	1 mH	0,200 mH	0,002 mH
	C_o [μ F]	0,490 μ F	0,720 μ F	0,750 μ F	1,100 μ F	3,950 μ F

Funktionale Sicherheit

SIL	2
HFT	0
SFF	66%
Lambda SD	0 FIT
Lambda SU	0 FIT
Lambda DD	188 FIT
Lambda DU	95 FIT

Funktionale Sicherheit

PFD _{avg} bei T _{proof} 1 Jahr	7,95E-04
PFD _{avg} bei T _{proof} 2 Jahre	1,17E-03
PFD _{avg} bei T _{proof} 5 Jahre	2,29E-03

Elektrische Daten

Anzahl der Kanäle	2
LFD-Relais	Nein
Betriebsanzeige	LED grün "PWR"
Innenwiderstand R _i	30 Ω

Hilfsenergie

Hilfsenergie	24 V DC
Nennspannung	24 V DC
Hilfsenergie Spannungsbereich	18 ... 31,2 V
Restwelligkeit Spannungsbereich	≤ 3,6 V _{SS}
Nennstrom	88 mA
Leistungsaufnahme	2,1 VA
Max. Verlustleistung	1,8 W
Verpolschutz	ja
Unterspannungsüberwachung	ja
Betriebsanzeige	LED grün "PWR"

Galvanische Trennung

Prüfspannung gem. Norm	EN IEC 60079-11
Ex i Eingang zu Ausgang	1,5 kV AC
Ex i Eingang zu Hilfsenergie	1,5 kV AC
Ex i Eingang zu Ex i Eingang	500 V AC
Prüfspannung gem. Norm	EN 50178
Ausgang zu Hilfsenergie	350 V AC
Ausgang zu Ausgang	350 V AC

Eingang

Eingang	-20 ... -0,5 V
Eingangssignal	-20 ... -0,5 V
Eingang Funktionsbereich	-24 – 0 V
Eingangswiderstand	10 kΩ
Ausgangsstrom für 2-Leiter Betrieb	2,6 / 4,3 / 7,9 mA bei -10 V
Ausgangsstrom für 3-Leiter Betrieb	10 mA bei -20 V; 20 mA bei -17 V

Ausgang

Ausgang	-20 ... -0,5 V
Ausgangssignal	-20 ... -0,5 V
Ausgang Innenwiderstand R _i	30 Ω
Lastwiderstand R _L	> 10 kΩ
Signalübertragung Verzögerung	< 7 μs
Signalübertragung Frequenzbereich	0 – 50 kHz
Signalübertragung Phasenschwankung	< 0,6 % / Periode
Abweichungen / Fehler Hinweis	Angaben in % der Messspanne (20 mA) bei U _N , 23 °C
Fehlergrenzen Temperatureinfluss	< 0,05 % / 10 K
Fehlergrenzen Hilfsenergieeinfluss	< 0,05 %

AC-Übertragungsfehler bei U_N und 20 °C und 10 V Offset	Frequenz	Phasenfehler	Amplitudenfehler
	0 ... 200 Hz	$\leq 0,5^\circ$	$\pm 1 \%$
	< 400 Hz	$\leq 1,0^\circ$	$\pm 1 \%$
	< 600 Hz	$\leq 1,5^\circ$	$\pm 1 \%$
	< 1 kHz	$\leq 2,5^\circ$	$\pm 1 \%$
	< 10 kHz	$\leq 25^\circ$	+ 1 / - 5%
	< 20 kHz	$\leq 50^\circ$	+ 1 / - 5%
	< 50 kHz	$\leq 125^\circ$	- 1 %

Umgebungsbedingungen

Umgebungstemperatur	-20 °C ... +70 °C (Einzelgerät) -20 °C ... +60 °C (Gruppenmontage)
Umgebungstemperatur	-4°F ... +158°F (Einzelgerät) -4°F ... +140°F (Gruppenmontage)
Hinweis	Einbaubedingungen beeinflussen die Umgebungstemperatur. Bitte "Installationsanleitung Schaltschrank" beachten.
Lagertemperatur	-40 °C ... +80 °C
Lagertemperatur	-40°F ... +176°F
Maximale relative Feuchte	95 %
Verwendung in Höhe	< 2000 m
Elektromagnetische Verträglichkeit	Geprüft nach folgenden Normen und Vorschriften: EN 61326-1 Einsatz im industriellen Bereich; NAMUR NE 21

Mechanische Daten

Schutzart (IP)	IP30
Schutzart (IP) Klemmen	IP20
Brandfestigkeit (UL 94)	V0
Gehäusematerial	Polyamid
Rastermaß	17,6 mm
Breite	17,6 mm
Breite Zoll	0,69 in
Höhe	114,5 mm
Höhe Zoll	4,51 in
Länge	128 mm
Länge Zoll	5,04 in
Einbautiefe Zoll	4,51 in
Gewicht	150 g
Gewicht	0,33 lb

Montage / Installation

Montageart	DIN-Schiene NS35/15, NS35/7,5
Einbaulage	waagrecht senkrecht
Anschlussart	Federzugklemme
Leiterquerschnitt starr min.	0,2 mm ²
Leiterquerschnitt starr max.	2,5 mm ²
Leiterquerschnitt flexibel min.	0,2 mm ²
Leiterquerschnitt flexibel max.	2,5 mm ²
Anschlussquerschnitt AWG	24 ... 14

Trennstufen

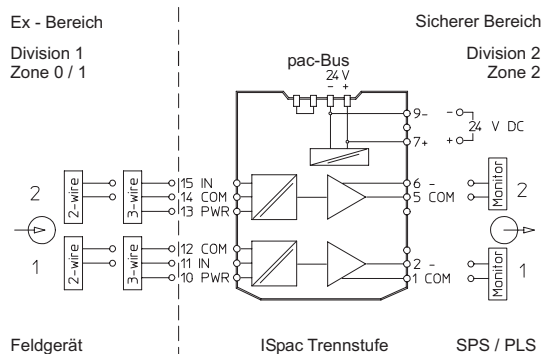
Vibrationsmessumformer Speisegerät

Feldstromkreis Ex i ISpac

9147/20-99-10k Art. Nr. 213113

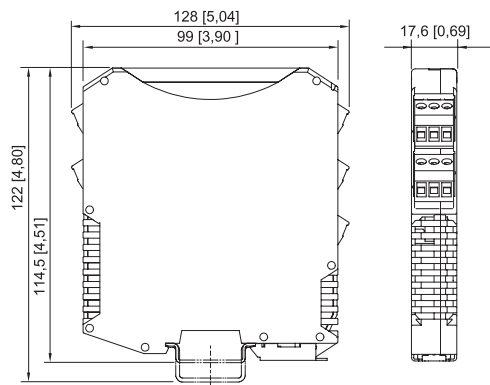


Technische Zeichnung – Änderungen vorbehalten



Anschlussplan 9147/20-99-10

Maßzeichnung (alle Maße in mm [Zoll]) – Änderungen vorbehalten



ISpac Reihen 9146, 9147, 9160, 9162, 9163, 9165,
9167, 9170, 9172, 9175, 9176, 9180, 9182, 9193,
ISbus Reihe 9412 mit Federzugklemme

Zubehör

Klarsichtdeckel



für ISpac Module 91xx
gelb, transparent
Eindeutige Kennzeichnung des Gerätes für SIL Anwendungen.
(Verpackungseinheit: 10 Stück)

Art. Nr.

200914

Ersatzteile

Schraubklemme



3-poliger Stecker, Schraubanschluss
Schraubgewinde: M3
Abisolierlänge: 7 mm
Farbe: grün

Art. Nr.

112817



3-poliger Stecker, Schraubanschluss
Schraubgewinde: M3
Abisolierlänge: 7 mm
Farbe: schwarz

Art. Nr.

112816







Trennstufen

Vibrationsmessumformer Speisegerät

Feldstromkreis Ex i ISpac

9147/20-99-10k Art. Nr. 213113



	3-poliger Stecker, Schraubanschluss Schraubgewinde: M3 Abisolierlänge: 7 mm Farbe: blau	112818
Schraubklemme mit Prüfabgriff		Art. Nr.
	3-poliger Stecker mit Prüfabgriff, Schraubanschluss Schraubgewinde: M3 Abisolierlänge: 7 mm Farbe: schwarz	113005
	3-poliger Stecker mit Prüfabgriff, Schraubanschluss Schraubgewinde: M3 Abisolierlänge: 7 mm Farbe: blau	113004
Federzugklemme		Art. Nr.
	3-poliger Stecker mit Prüfabgriff, Federzuganschluss Abisolierlänge: 10 mm Farbe: grün	112825
	3-poliger Stecker mit Prüfabgriff, Federzuganschluss Abisolierlänge: 10 mm Farbe: schwarz	112824
	3-poliger Stecker mit Prüfabgriff, Federzuganschluss Abisolierlänge: 10 mm Farbe: blau	112826

Änderungen der technischen Daten, Maße, Gewichte, Konstruktionen und der Liefermöglichkeiten bleiben vorbehalten. Die Abbildungen sind unverbindlich.