

# Befehls- und Meldegeräte

## Befehlsgeräte für Schalttafeleinbau

Ex e

8003/131-727-3-rr UL Art. Nr. 213539



PanSiG



- Flexible Konfiguration durch Drucktaster, Pilzdrucktaster, Pilzsperrtaster, Pilzschlüsseltaster, Schlüsseltaster, Schlüsselschalter
- Unkomplizierte Montage durch Einlochbefestigung
- Codierbare Funktionen „rastend“, „tastend“ und „Schlüssel nicht abziehbar“
- Federzugklemmen mit Anschlussraum

MY R. STAHL 8003A



Die Schalter und Befehlstaster für den Schalttafeleinbau der Reihe 8003 von R. STAHL übernehmen bis 6 A vielfältige Schaltfunktionen in Rast- und Taststellungen, die sich auch nachträglich umcodieren lassen. Sie sind komplett bescheinigte explosionsgeschützte Betriebsmittel mit Ex e Anschlussraum. Mit dem patentierten Befestigungsmechanismus gelingt der Einbau in Schalttafeln mit Normbohrungen von 30,5 mm einfach und schnell.

Für die unterschiedlichsten Anwendungen stehen die passenden Betätigungsvorsätze zur Verfügung.

## Technische Daten

### Explosionsschutz

Geltungsbereich	Europäische Union (ATEX) CE Code IECEX NEC®
Einsatzbereich (Zonen)	1, 2, 21, 22
IECEX Bescheinigung Gas	IECEX PTB 06.0065X
IECEX Gasexplosionsschutz	Ex db eb IIC T6 Gb
IECEX Bescheinigung Staub	IECEX PTB 06.0065X
IECEX Staubexplosionsschutz	Ex tb IIIC T80 °C Db
ATEX Bescheinigung Gas	PTB 02 ATEX 1057 X
ATEX Gasexplosionsschutz	⊕ II 2 G Ex db eb IIC T6 Gb
ATEX Bescheinigung Staub	PTB 02 ATEX 1057 X
ATEX Staubexplosionsschutz	⊕ II 2 D Ex tb IIIC T80 °C Db
Bescheinigungen	ATEX (PTB), IECEX (PTB), Kanada (UL), Korea (KGS), USA (UL), Volksrepublik China (CQST)
Konformitätserklärungen	ATEX (Einfache elektr. Betriebsmittel), ATEX (EUK), Konformitätserklärung (ATEX), Volksrepublik China (CCC)
Hinweis	Produktkennzeichnung kann abweichend sein. Seriengeräte sind mit ATEX, IECEX, NEC® und CE Code gekennzeichnet.

### Elektrische Daten

Bemessungsbetriebsspannung AC	500 V
Bemessungsbetriebsstrom	6 A
Schaltleistung AC-12	500 V / 6 A / max. 3000 VA
Schaltleistung AC-15	400 V / 6 A / max. 1250 VA
Schaltleistung DC-13	110 V / 1 A / max. 110 W

# Befehls- und Meldegeräte

## Befehlsgeräte für Schalttafeleinbau

**STAHL**

Ex e

8003/131-727-3-rr UL Art. Nr. 213539

### Elektrische Daten

Schaltleistung DC-13<SoftReturn/>2 Kontaktelemente in Reihe	60 V / 6 A
-------------------------------------------------------------	------------

### Umgebungsbedingungen

Umgebungstemperatur	-20 °C ... +60 °C
Umgebungstemperatur	-4 °F ... +140 °F
Umgebungstemperatur NEC®	-30 °C ... +60 °C
Umgebungstemperatur NEC®	-22 °F ... +140 °F

### Mechanische Daten

Schutzart (IP) (IEC 60529)	rückseitig IP65, frontseitig IP65
Gehäusematerial	Polyamid
Kontaktmaterial	Silber-Nickel
Silikonfrei	Ja
Anzahl der Schließer	2
Anzahl der Schaltstellungen	3
Anschlussquerschnitt	0,75 ... 1,5 mm <sup>2</sup>
Anschlussquerschnitt AWG	18 AWG ... 12 AWG
Einbautiefe	130 mm
Einbautiefe Zoll	5,12 in
Lebensdauer min.	10 <sup>5</sup> Schaltspiele
Gewicht	125 g
Gewicht	0,28 lb

### Montage / Installation

Anzugsdrehmoment	3 Nm
Anzugsdrehmoment lbf in	26,55 lbf in

### Komponenten

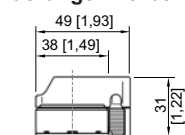
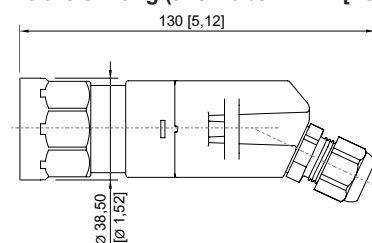
Vorsatz	Drehgriff, klein abschließbar
Einführung 1	8161/7-M16-0902
Einführung 1 Art	Kabelverschraubung Polyamid, schwarz

### Technische Zeichnung – Änderungen vorbehalten

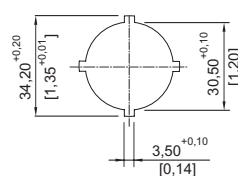


Schaltbild 8003/13.  
Schließer

### Maßzeichnung (alle Maße in mm [Zoll]) – Änderungen vorbehalten



8003/...-727 Drehgriff abschließbar



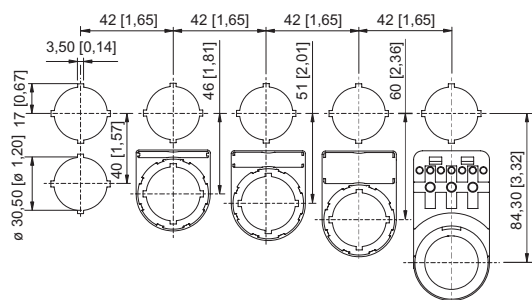
Stanzbild

# Befehls- und Meldegeräte

## Befehlsgeräte für Schalttafeleinbau

### Ex e

8003/131-727-3-rr UL Art. Nr. 213539



Einbaurastermaß mit / ohne Zusatz-  
Bezeichnungsschild

## Zubehör

### Betätigungsvorsätze

Art. Nr.



Steuerschalter, nicht abschließbar  
3 Schaltstellungen:  
I = frei codierbar  
0 = rastend  
II = frei codierbar  
(alle notwendigen Codierteile liegen bei)

155536

## Ersatzteile

### Schildträger

Art. Nr.



Schildträger, Größe 1, ohne Einlegeschild  
Beschriftung: 1-zeilig  
für Betätigungsvorsätze einbaubar in Bohrungen Ø 30,5 mm

155632



Schildträger, Größe 2, ohne Einlegeschild  
Beschriftung: 1- oder 2-zeilig  
für Betätigungsvorsätze einbaubar in Bohrungen Ø 30,5 mm

155687

### Einlegeschilder für Schildträger

Art. Nr.



1-zeilig  
unbeschriftet  
Material: PVC  
Farbe: weiß  
selbstklebend

238271



2-zeilig  
unbeschriftet  
Material: PVC  
Farbe: weiß  
selbstklebend

238272



3-zeilig  
unbeschriftet  
Material: PVC  
Farbe: weiß  
selbstklebend

238273

# Befehls- und Meldegeräte

## Befehlsgeräte für Schalttafeleinbau



Ex e

8003/131-727-3-rr UL Art. Nr. 213539

### Verschlusssteil

### Art. Nr.



8602C3-733-B zum Verschließen unbenutzter Deckelbohrungen Ø 30,5 mm, NBR	244306
8602C3-733-S zum Verschließen unbenutzter Deckelbohrungen Ø 30,5 mm, Silikon	244307

Änderungen der technischen Daten, Maße, Gewichte, Konstruktionen und der Liefermöglichkeiten bleiben vorbehalten. Die Abbildungen sind unverbindlich.