

# Befehls- und Meldegeräte

## Befehlsgeräte für Schalttafeleinbau

Ex e

8003/133-726-3-tt-6 UL Art. Nr. 213546



PanSiG



- Flexible Konfiguration durch Drucktaster, Pilzdrucktaster, Pilzsperrtaster, Pilzschlüsseltaster, Schlüsseltaster, Schlüsselschalter
- Unkomplizierte Montage durch Einlochbefestigung (D 30)
- Codierbare Funktionen „rastend“, „tastend“, „Schlüssel nicht abziehbar“
- Steckanschluss mit 6 m Anschlussleitung

MY R. STAHL 8003D



Die Befehlstaster bzw. Schalter für den Schalttafeleinbau der Reihe 8003 von R. STAHL schalten Last-, Steuer- und Signalstromkreise bis 6 A. Je nach Typ sind sie komplett oder unvollständig explosionsgeschützte Betriebsmittel mit entsprechenden Anforderungen an den Einbau. Optional stehen verschiedene Betätigungsvorsätze zur Verfügung.

## Technische Daten

### Explosionsschutz

Geltungsbereich	Europäische Union (ATEX) CE Code IECEX NEC®
Einsatzbereich (Zonen)	1, 2, 21, 22
IECEX Bescheinigung Gas	IECEX PTB 06.0065X
IECEX Gasexplosionsschutz	Ex db eb IIC T6 Gb
IECEX Bescheinigung Staub	IECEX PTB 06.0065X
IECEX Staubexplosionsschutz	Ex tb IIIC T80 °C Db
ATEX Bescheinigung Gas	PTB 02 ATEX 1057 X
ATEX Gasexplosionsschutz	⊕ II 2 G Ex db eb IIC T6 Gb
ATEX Bescheinigung Staub	PTB 02 ATEX 1057 X
ATEX Staubexplosionsschutz	⊕ II 2 D Ex tb IIIC T80 °C Db
Bescheinigungen	ATEX (PTB), IECEX (PTB), Kanada (UL), Korea (KGS), USA (UL), Volksrepublik China (CQST)
Konformitätserklärungen	ATEX (Einfache elektr. Betriebsmittel), ATEX (EUK), Konformitätserklärung (ATEX), Volksrepublik China (CCC)
Hinweis	Produktkennzeichnung kann abweichend sein. Seriengeräte sind mit ATEX, IECEX, NEC® und CE Code gekennzeichnet.

### Elektrische Daten

Bemessungsbetriebsspannung AC	500 V
Bemessungsbetriebsstrom	6 A
Schaltleistung AC-12	500 V / 6 A / max. 3000 VA
Schaltleistung AC-15	400 V / 6 A / max. 1250 VA
Schaltleistung DC-13	110 V / 1 A / max. 110 W
Schaltleistung DC-13<SoftReturn/>2 Kontaktelemente in Reihe	60 V / 6 A

# Befehls- und Meldegeräte

## Befehlsgeräte für Schalttafeleinbau

**STAHL**

Ex e

8003/133-726-3-tt-6 UL Art. Nr. 213546

### Umgebungsbedingungen

Umgebungstemperatur	-20 °C ... +60 °C
Umgebungstemperatur	-4 °F ... +140 °F
Umgebungstemperatur NEC®	-30 °C ... +60 °C
Umgebungstemperatur NEC®	-22 °F ... +140 °F

### Mechanische Daten

Schutzart (IP) (IEC 60529)	rückseitig IP65, frontseitig IP65
Gehäusematerial	Polyamid
Kontaktmaterial	Silber-Nickel
Silikonfrei	Ja
Anzahl der Schließer	2
Anzahl der Schaltstellungen	3
Leitungslänge	6 m
Leitungslänge Zoll	236,22 in
Anschlussquerschnitt	0,75 ... 1,5 mm <sup>2</sup>
Anschlussquerschnitt AWG	20 AWG ... 14 AWG
Art der Anschlussleitung	ÖLFLEX 4x1 mm <sup>2</sup>
Einbautiefe	130 mm
Einbautiefe Zoll	5,12 in
Lebensdauer min.	10 <sup>5</sup> Schaltspiele
Gewicht	125 g
Gewicht	0,28 lb

### Montage / Installation

Anzugsdrehmoment	3 Nm
Anzugsdrehmoment lbf in	26,55 lbf in

### Komponenten

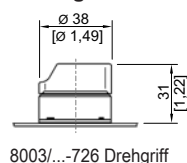
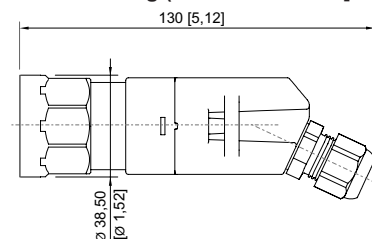
Vorsatz	Drehgriff, klein nicht abschließbar
Einführung 1	8161/7-M16-0902
Einführung 1 Art	Kabelverschraubung Polyamid, schwarz

### Technische Zeichnung – Änderungen vorbehalten

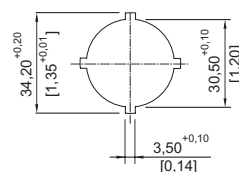
(1) (3)  
13 23  
14 24  
(2) (4)

Schaltbild 8003/133  
Schließer  
Zahlen in Klammern entsprechend  
Aderkennzeichnung

### Maßzeichnung (alle Maße in mm [Zoll]) – Änderungen vorbehalten



8003/...-726 Drehgriff



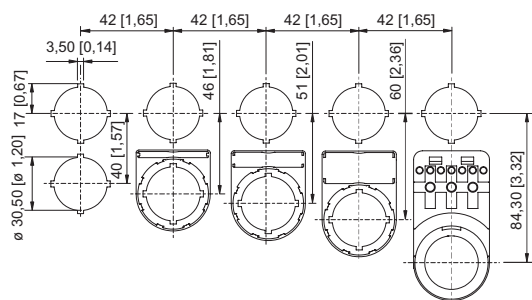
Stanzbild

# Befehls- und Meldegeräte

## Befehlsgeräte für Schalttafeleinbau

### Ex e

8003/133-726-3-tt-6 UL Art. Nr. 213546



Einbaumaß mit / ohne Zusatz-  
Bezeichnungsschild

## Zubehör

### Betätigungsvorsätze

Art. Nr.



Steuerschalter, nicht abschließbar  
3 Schaltstellungen:  
I = frei codierbar  
0 = rastend  
II = frei codierbar  
(alle notwendigen Codierteile liegen bei)

155534

## Ersatzteile

### Schildträger

Art. Nr.



Schildträger, Größe 1, ohne Einlegeschild  
Beschriftung: 1-zeilig  
für Betätigungsvorsätze einbaubar in Bohrungen Ø 30,5 mm

155632



Schildträger, Größe 2, ohne Einlegeschild  
Beschriftung: 1- oder 2-zeilig  
für Betätigungsvorsätze einbaubar in Bohrungen Ø 30,5 mm

155687



Schildträger, Größe 3, ohne Einlegeschild  
Beschriftung: 1-, 2- oder 3-zeilig  
für Betätigungsvorsätze einbaubar in Bohrungen Ø 30,5 mm

155844

### Einlegeschilder für Schildträger

Art. Nr.



1-zeilig  
unbeschriftet  
Material: PVC  
Farbe: weiß  
selbstklebend

238271



2-zeilig  
unbeschriftet  
Material: PVC  
Farbe: weiß  
selbstklebend

238272


# Befehls- und Meldegeräte

## Befehlsgeräte für Schalttafeleinbau



Ex e

8003/133-726-3-tt-6 UL Art. Nr. 213546

	3-zeilig unbeschriftet Material: PVC Farbe: weiß selbstklebend	238273
--	--	--------

Änderungen der technischen Daten, Maße, Gewichte, Konstruktionen und der Liefermöglichkeiten bleiben vorbehalten. Die Abbildungen sind unverbindlich.