

8562/54-3045-250 Art. Nr. 215058



- Fest eingestellte thermische und magnetische Auslöser
- Trennerfunktion nach EN 60947-2
- Energiebegrenzungsklasse 3

MY R. STAHL 8562B



Leitungsschutzschalter der Reihe 8562 von R. STAHL überzeugen durch eine gute Strombegrenzung bei Kurzschlüssen und ein hohes Schaltvermögen von 6 oder 10 kA. Das bedeutet eine geringe Belastung der Leitungen und eine hohe Selektivität zu vorgeschalteten Sicherungen. Die Bausteine sind modular konzipiert und dadurch in 1- bis 4-poligen Ausführungen und für Nennstromstärken von 0,5–40 A erhältlich.

Technische Daten

Explosionsschutz

| | |
|--|--|
| Einsatzbereich (Zonen) | 1, 2 |
| IECEX Bescheinigung Gas | IECEX PTB 06.0062U |
| IECEX Gasexplosionsschutz | Ex de IIC T5 Gb |
| IECEX Bescheinigung Schlagwetterschutz | IECEX PTB 06.0062U |
| IECEX Schlagwetterschutz | Ex de I Mb |
| ATEX Bescheinigung Gas | PTB 02 ATEX 1049 U |
| ATEX Gasexplosionsschutz | Ex II 2 G Ex de IIC T5 Gb |
| ATEX Bescheinigung Schlagwetterschutz | PTB 02 ATEX 1049 U |
| ATEX Schlagwetterschutz | Ex I M2 Ex de I Mb |
| Bescheinigungen | ATEX (PTB), Brasilien (ULB), IECEX (PTB), Volksrepublik China (CQST) |

Elektrische Daten

| | |
|-------------------------------|------------|
| Bemessungsbetriebsspannung AC | 400 V |
| Bemessungsbetriebsstrom | 25 A |
| Bemessungsbetriebsstrom | 25 A |
| Bemessungsschaltvermögen | 10 kA |
| Spannungsart | AC |
| Hilfskontakte | 1 Wechsler |
| N-Pol vorhanden | Nein |
| Auslösecharakteristik | C |
| Polzahl | 3 |

Umgebungsbedingungen

| | |
|---------------------|------------------|
| Umgebungstemperatur | -20 °C ... 60 °C |
|---------------------|------------------|

Mechanische Daten

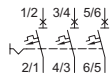
| | |
|-----------------|------------|
| Schutzart (IP) | IP20 |
| Gehäusematerial | Epoxidharz |

8562/54-3045-250 Art. Nr. 215058

Mechanische Daten

| | |
|------------------|---------|
| Länge | 156 mm |
| Länge Zoll | 6,14 in |
| Einbautiefe | 117 mm |
| Einbautiefe Zoll | 4,61 in |
| Gewicht | 3,97 lb |

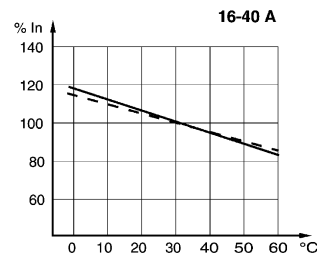
Technische Zeichnung – Änderungen vorbehalten



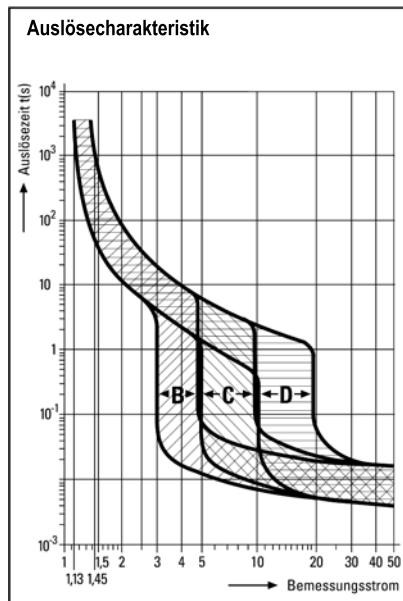
3-polig



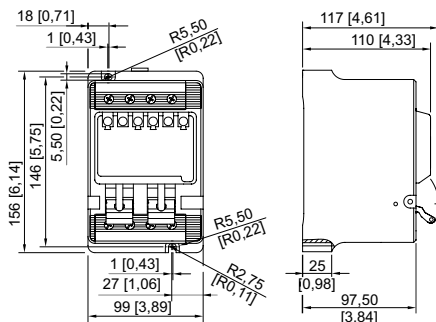
Fehlersignalkontakt 1 Wechsler mit Resetfunktion für Fehlersignal
(nur für Typen 8562/54-2465-160-4 und 8562/54-2475-4: nach Auslösen des Schalters kann der Fehlermeldekontakt manuell zurückgesetzt werden)



Korrekturfaktoren für die von 30 °C abweichenden Umgebungstemperaturen



Maßzeichnung (alle Maße in mm [Zoll]) – Änderungen vorbehalten



8562/54

Änderungen der technischen Daten, Maße, Gewichte, Konstruktionen und der Liefermöglichkeiten bleiben vorbehalten. Die Abbildungen sind unverbindlich.