

8252/12-0III0-111 Art. Nr. 215144



- Ex-d-Gehäuse in 3 Größen, vormontiert mit Gewinden und DIN-Schiene für Standardklemmen
- Gehäusebohrungen für schnelle und einfache Montage
- Auch für Ausführungen mit Elektronikbausteinen und Relais geeignet

MY R. STAHL 8252A



Die neuen Ex-d-Klemmenkästen der Reihe 8252/1 von R. STAHL bestehen aus einer seewasserbeständigen, kupferfreien Aluminiumgusslegierung. Die DIN-Schiene ist vormontiert, darüber hinaus sind die Gehäuse flexibel konfigurierbar: drei Größen, 3, 4 oder 5 Hubs, metrische oder NPT-Gewinde – und immer individuell bestückbar, auch mit Elektronikbausteinen und Relais.

Technische Daten

Explosionsschutz

Einsatzbereich (Zonen)	1, 2, 21, 22
IECEX Bescheinigung Gas	IECEX BVS 11.0059X
IECEX Gasexplosionsschutz	Ex d IIC T5-T6 Gb
IECEX Bescheinigung Staub	IECEX BVS 11.0059X
IECEX Staubexplosionsschutz	Ex tb IIIC T80°C-95°C Db
ATEX Bescheinigung Gas	BVS 11 ATEX E 114 X
ATEX Gasexplosionsschutz	Ex II 2 G Ex d IIC T5-T6 Gb
ATEX Bescheinigung Staub	BVS 11 ATEX E 114 X
ATEX Staubexplosionsschutz	Ex II 2 D Ex tb IIIC T80°C-95°C Db
Bescheinigungen	ATEX (BVS), IECEX (BVS), Indien (PESO), Volksrepublik China (NEPSI)
Konformitätserklärungen	ATEX (EUK), Volksrepublik China (CCC)

Elektrische Daten

Bemessungsbetriebsspannung AC	0 ... 690 V
-------------------------------	-------------

Umgebungsbedingungen

Umgebungstemperatur	-60 °C ... +70 °C
---------------------	-------------------

Mechanische Daten

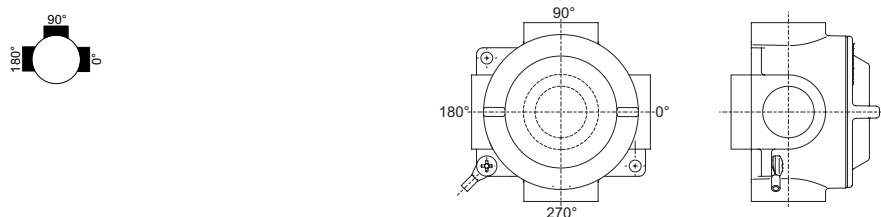
Schutzart (IP)	IP66
Schutzart Hinweis	gemäß IEC/EN 60529
Gehäusematerial	Aluminiumgusslegierung, kupferfrei, pulverbeschichtet
Gehäuse Farbe	hellgrau (RAL 7032)
Abmessungen (BxHxT)	106 x 106 x 76 mm
Breite	106 mm
Höhe	106 mm
Tiefe	76 mm
Einbauten	Tragschiene
Gehäusegröße	2
Öffnungen Boden (BASE)	ohne Einführung & ohne Adapter

8252/12-0III0-111 Art. Nr. 215144

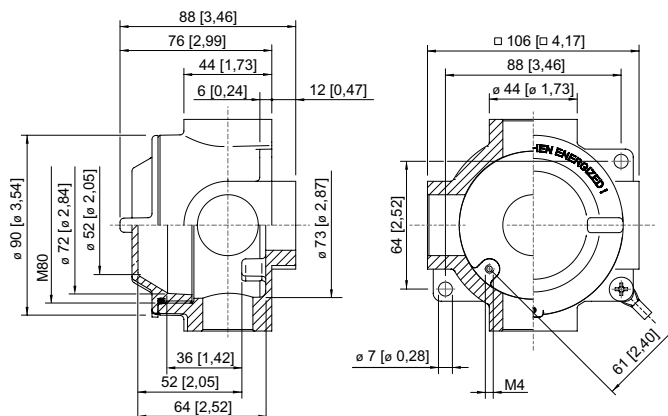
Mechanische Daten

Öffnungen Links (180°)	NPT3/4
Öffnungen Oben (90°)	NPT3/4
Öffnungen Rechts (0°)	NPT3/4
Öffnungen Unten (270°)	ohne Einführung & ohne Adapter
Gewicht	550 g
Gewicht	1,21 lb

Technische Zeichnung – Änderungen vorbehalten



Maßzeichnung (alle Maße in mm [Zoll]) – Änderungen vorbehalten



Größe 2

Zubehör

DIN-Schiene		Art. Nr.
TS15 Abmessungen: 15 x 5,5 x 72		211473
Montageplatte		Art. Nr.
58 x 58 x 2		211477
O-Ring		Art. Nr.
73,5 x 3		211481

Änderungen der technischen Daten, Maße, Gewichte, Konstruktionen und der Liefermöglichkeiten bleiben vorbehalten. Die Abbildungen sind unverbindlich.