

Komponenten für die Systemtechnik

Fehlerstrom Leitungsschutzschalter

Leitungsschutzschalter

8562/54-2376-100 Art. Nr. 215706



- Fehlerstromüberwachung und Auslösung bei Überstrom
- Kombination aus FI-Schutzschalter und Leitungsschutzschalter: spart Platz, senkt Montageaufwand
- Gute Strombegrenzung bei Kurzschluss

MY R. STAHL 8562C



Der Fehlerstromschutzschalter mit Überstromauslöser der Reihe 8562 von R. STAHL ist FI-Schutzschalter und 2-polig schaltender Leitungsschutzschalter in einem: Er misst Fehlerströme, löst bei Überstrom aus und schützt so die Leitungen in Ihren Anlagen bei Überlast, Erdschluss und Kurzschluss. Seine ausgezeichnete Strombegrenzung reduziert die Leitungsbelastung bei Kurzschluss.

Technische Daten

Explosionsschutz

Einsatzbereich (Zonen)	1, 2
IECEX Bescheinigung Gas	IECEX PTB 06.0062U
IECEX Gasexplosionsschutz	Ex de IIC T6 Gb
IECEX Bescheinigung Schlagwetterschutz	IECEX PTB 06.0062U
IECEX Schlagwetterschutz	Ex de I Mb
ATEX Bescheinigung Gas	PTB 02 ATEX 1049 U
ATEX Gasexplosionsschutz	Ex II 2 G Ex de IIC T6 Gb
ATEX Bescheinigung Schlagwetterschutz	PTB 02 ATEX 1049 U
ATEX Schlagwetterschutz	Ex I M2 Ex de I Mb
Bescheinigung FMus	3033692
Bescheinigung cFM	3033692C
Bescheinigung cCSA	1850696
Bescheinigungen	ATEX (PTB), IECEX (PTB), Volksrepublik China (CQST)

Elektrische Daten

Bemessungsbetriebsspannung AC	133 ... 230 V
Bemessungsbetriebsstrom	10 A
Bemessungsbetriebsstrom	10 A (T6)
Bemessungsschaltvermögen	10 kA
Spannungsart	AC
Bemessungsfehlerstrom	0,1 A
Hilfskontakte	2 Wechsler
Hilfskontakte 2	1 Normal 1 Fehlersignal
N-Pol vorhanden	Nein
Auslösecharakteristik	B
Polzahl	2

Komponenten für die Systemtechnik

Fehlerstrom Leitungsschutzschalter

Leitungsschutzschalter

8562/54-2376-100 Art. Nr. 215706



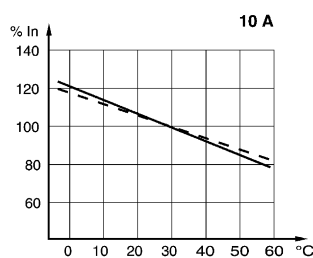
Mechanische Daten

Schutzart (IP)	IP20
Gehäusematerial	Epoxidharz
Länge	156 mm
Länge Zoll	6,14 in
Einbautiefe	125 mm
Einbautiefe Zoll	4,92 in
Gewicht	1.8 kg
Gewicht	3,97 lb

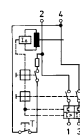
Technische Zeichnung – Änderungen vorbehalten



Hilfskontakt 1 Wechsler
Fehlersignalkontakt 1 Wechsler

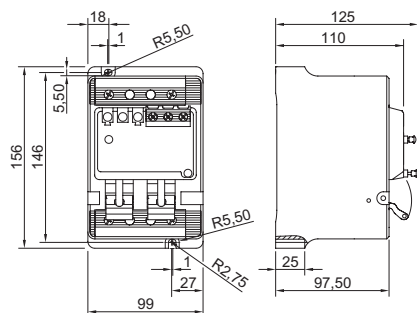


Korrekturfaktoren für die von 30 °C abweichenden Umgebungstemperaturen



2-polig

Maßzeichnung (alle Maße in mm [Zoll]) – Änderungen vorbehalten



8562/54-....., 2-polig mit Hilfskontakt und Resetfunktion

Änderungen der technischen Daten, Maße, Gewichte, Konstruktionen und der Liefermöglichkeiten bleiben vorbehalten. Die Abbildungen sind unverbindlich.