

8510/111-02-209-040 Art. Nr. 217504



- Typgeprüfte Standardbausteine
- Korrosionsbeständiges Gehäusematerial

MY R. STAHL 8510A



Der Relaisbaustein der Reihe 8510 von R. STAHL ist ein preiswerter Überlastschutz für Motoren. Er ist in unterschiedlichen Ausführungen erhältlich und kann bis zu 4 Relais enthalten, jeweils mit verschiedenen Kontakttypen. Er lässt sich vibrationsicher in Ex-e-Gehäusen verschrauben, gut zugängliche Anschlussklemmen vereinfachen die Installation.

Technische Daten

Explosionsschutz

Einsatzbereich (Zonen)	1, 2
IECEX Bescheinigung Gas	IECEX BVS 07.0029U
IECEX Gasexplosionsschutz	Ex db eb IIC
IECEX Bescheinigung Schlagwetter-schutz	IECEX BVS 07.0029U
IECEX Schlagwetterschutz	Ex de I
ATEX Bescheinigung Gas	DMT 00 ATEX E 073 U
ATEX Gasexplosionsschutz	⊕ II 2 G Ex db eb IIC
ATEX Bescheinigung Schlagwetterschutz	DMT 00 ATEX E 073 U
ATEX Schlagwetterschutz	⊕ I M2 Ex de I
Bescheinigungen	ATEX (BVS), Brasilien (ULB), IECEX (BVS), Volksrepublik China (CQST)

Elektrische Daten

Spannungsart	AC
Bemessungsbetätigungsspannung	110 V AC
Schaltleistung	2000 VA
Frequenz Hz (bei AC)	60 50
Anzahl Wechsler Hilfskontakte	2
Hilfskontakte	2 Wechsler

Umgebungsbedingungen

Umgebungstemperatur	-20 °C ... 60 °C
---------------------	------------------

Mechanische Daten

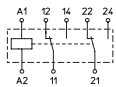
Schutzart (IP)	IP20
Gehäusematerial	Epoxidharz
Anschlussquerschnitt	1,5 mm ²
Anschlussquerschnitt min.	0,75 mm ²
Anschlussquerschnitt eindrätig max.	2,5 mm ²

8510/111-02-209-040 Art. Nr. 217504

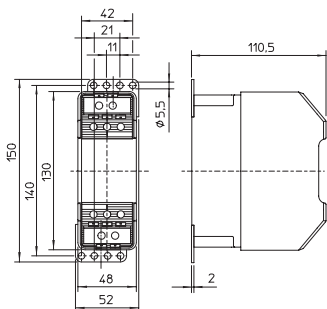
Mechanische Daten

Anschlussquerschnitt feindrätig max.	1,5 mm ²
Art der Anschlussleitung	feindrätig eindrätig
Breite	48 mm
Höhe	130 mm
Tiefe	110,5 mm
Gewicht	1,2 kg
Gewicht	2,65 lb

Technische Zeichnung – Änderungen vorbehalten



Maßzeichnung (alle Maße in mm [Zoll]) – Änderungen vorbehalten



8510/111

Änderungen der technischen Daten, Maße, Gewichte, Konstruktionen und der Liefermöglichkeiten bleiben vorbehalten. Die Abbildungen sind unverbindlich.