

8595/1-PB1-S-P05-001 Art. Nr. 298963



- Einfaches Handling durch hot swap Technologie
- Vielseitige Anwendungsmöglichkeiten durch modularen Aufbau
- Extremste Einsatzbedingungen in explosionsgefährdeten Bereichen
- Zuverlässige Daten- und Signalverbindungen oder Powerversorgungen
- Einfaches Stecken und Trennen durch Ein-Hand-Bedienung

MY R. STAHL 8595B



Die bis zu 8-poligen, explosionsgeschützten miniCON Steckverbinder der Reihe 8595/1 von R. STAHL sind Ihre sichere Verbindung! Die in hochwertigem Kunststoff und Edelstahl verfügbaren Steckverbinder überzeugen durch Zuverlässigkeit in vielseitigen Applikationen. Durch das hot swap Trennvermögen können eigensichere Signalversorgungen und Spannungsversorgungen bis 500 V / 16 A zuverlässig und sicher getrennt und verbunden werden – ohne Heiarbeitsgenehmigung / Feuerschein. Die fr Leitungsquerschnitte von 0,25 mm² bis 2,5 mm² ausgelegten miniCON gibt es fr den direkten Anschluss von Leitungen oder den Gerteeinbau in der Bauform Gertestecker und Flanschsteckdosen. Die neuen Steckverbinder fr explosionsgefhrdete Bereiche der Zone 1 und 21 berzeugen durch einen modularen Aufbau und logisch angeordnete Komponenten fr eine bersichtliche und schnelle Montage. Die patentierte Ein-Hand-Bedienung ermglicht eine schnelle Verbindung zusammengehriger Steckverbinder, die vom Installateur mittels einer innenliegenden Codierung fr bis zu drei Applikationen definiert werden knnen.

Technische Daten

Explosionsschutz

Geltungsbereich	Europische Union (ATEX) IECEX
Einsatzbereich (Zonen)	1, 2, 21, 22
IECEX Bescheinigung Gas	IECEX EPS 20.0035X
IECEX Bescheinigung Gas	IECEX EPS 20.0035X
IECEX Gasexplosionsschutz	Ex db eb IIC T6 / T5 Gb
IECEX Gasexplosionsschutz 2	Ex ia IIC T6 Ga
IECEX Bescheinigung Staub	IECEX EPS 20.0035X
IECEX Staubexplosionsschutz	Ex tb IIIC T80 °C / T95 °C Db
IECEX Staubexplosionsschutz 2	Ex ia IIIC T80 °C Da
ATEX Bescheinigung Gas	EPS 20 ATEX 1075 X
ATEX Bescheinigung Gas	EPS 20 ATEX 1075 X
ATEX Gasexplosionsschutz	Ⓜ II 2 G Ex db eb IIC T6 / T5 Gb
ATEX Gasexplosionsschutz 2	Ⓜ II 1 G Ex ia IIC T6 Ga
ATEX Bescheinigung Staub	EPS 20 ATEX 1075 X
ATEX Staubexplosionsschutz	Ⓜ II 2 D Ex tb IIIC T80 °C / T95 °C Db
ATEX Staubexplosionsschutz 2	Ⓜ II 1 D Ex ia IIIC T80 °C Da
Bescheinigungen	ATEX (EPS), IECEX (EPS)
Konformittserklrungen	ATEX (EUK)

8595/1-PB1-S-P05-001 Art. Nr. 298963

Elektrische Daten

Bemessungsbetriebsspannung AC	500 V
Bemessungsbetriebsspannung DC	max. 110 V
Spannungstoleranz	+10 %
Bemessungsisolationsspannung	690 V
Bemessungsbetriebsstrom bei AC	16 A
Bemessungsbetriebsstrom bei DC	8 A
Bemessungsbetriebsstrom bei DC	16 A
Polzahl	7
Polzahl	7 P + PE / 8 P
Polzahl Hinweis	Im Lieferumfang sind standardmäßig 8 Kontakte enthalten. Es können 1 ... 8 Kontakte verwendet werden.
Frequenzbereich AC	50 – 60 Hz

Gerätespezifische Daten

Vorsicherung mit thermischem Schutz	25 A GL
Vorsicherung ohne thermischen Schutz	16 A GL

Umgebungsbedingungen

Umgebungstemperatur	-60 °C ... +75 °C
Umgebungstemperatur	-76 °F ... +167 °F

Mechanische Daten

Ausführung	Stecker
Schutzart (IP) (IEC 60529)	IP66 IP67
Schutzart IP (IEC 60079)	IP64
Grundteil	Stecker
Gehäusematerial	Messing vernickelt
Kontaktart	Stiftkontakt
Anschlussquerschnitt	0.5 mm ²
Anschlussquerschnitt 2	0.25 mm ²
Anschlussquerschnitt AWG	20 AWG
Anschlussquerschnitt AWG2	24 AWG
Anschlussquerschnitt 2 min.	0,25 mm ²
Anschlussquerschnitt 2 max.	0,25 mm ²
Anschlussquerschnitt 2 AWG min.	24 AWG
Anschlussquerschnitt 2 AWG max.	24 AWG
Anschlussgewinde	M20 x 1,5
Schlagfestigkeit (IEC 60079)	7 J
Codierung	1-3, frei wählbar
Dichtung	Silikon
Gewicht	491 g
Gewicht	1,08 lb

Montage / Installation

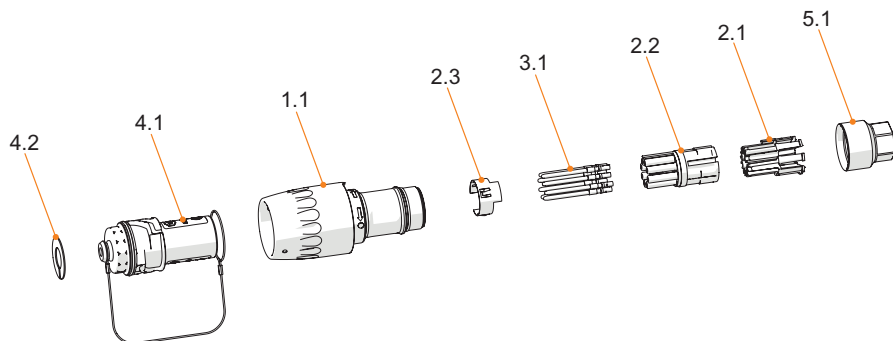
Anschlussart	crimpen
Anschlussart 2	löten

Komponenten

Schutzkappe vorhanden	Ja
-----------------------	----

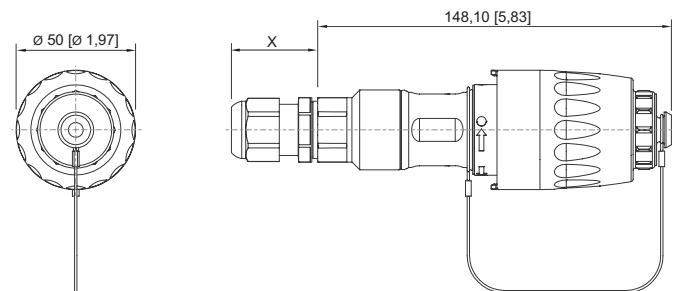
8595/1-PB1-S-P05-001 Art. Nr. 298963

Technische Zeichnung – Änderungen vorbehalten



- 4.2 Codierscheibe
- 4.1 Schutzkappe
- 1.1 Grundteil Stecker
- 2.3 PE-Kontakt (nur bei Metallvariante)
- 3.1 Kontakte
- 2.2 Isolierkörper
- 2.1 Kontakthalter
- 5.1 Adapter für Kabelverschraubung

Maßzeichnung (alle Maße in mm [Zoll]) – Änderungen vorbehalten



8595/1 Stecker
 X = abhängig von der verwendeten
 Kabelverschraubung

Zubehör

Flanschsteckdose Ex e		Art. Nr.
	Gehäusematerial: Messing vernickelt Kontaktart: Buchsenkontakt Anschlussquerschnitt: 0,5 mm ² Polzahl: 7 P + PE / 8 P Anschlussart: crimpen	298977
Kupplung		Art. Nr.
	Gehäusematerial: Messing vernickelt Kontaktart: Buchsenkontakt Anschlussquerschnitt: 0,5 mm ² Polzahl: 7 P + PE / 8 P Anschlussart: crimpen	298975
	Gehäusematerial: Kunststoff Kontaktart: Buchsenkontakt Anschlussquerschnitt: 0,5 mm ² Polzahl: 7 P + PE / 8 P Anschlussart: crimpen	286556

8595/1-PB1-S-P05-001 Art. Nr. 298963

Crimpzange		Art. Nr.
	für alle Ausführungen mit Crimpanschluss 0,14 ... 6 mm ²	295689
Kontaktaufnahmen / Positionierer für gedrehte Industrie-Kontakte		Art. Nr.
	Die Auswahl der Kontaktaufnahme richtet sich nach den zu verarbeitenden Crimpkontakten. - exakte Lagepositionierung des Crimpkontaktes während des Crimpvorganges - sicheres, reproduzierbares Crimpergebnis - angepasst für miniCON-Kontakte	299586
2-Ohrklemmen		Art. Nr.
	KIT 8595 2-Ohrklemmen klein Zugentlastung in Abhängigkeit der verwendeten Kabelverschraubung Kabel-Außendurchmesser 5 ... 13 mm	286168
Adapter		Art. Nr.
	8595 Adapter Messing vernickelt für Kabelverschraubung M16 x 1,5	314522
	KIT 8595 Adapter Messing vernickelt für Kabelverschraubung M20 x 1,5	296752
Stiftkontakt		Art. Nr.
	KIT 8595 Stiftkontakte (0,25 ... 0,5 mm ²) 8 Stück	286155
Codierscheiben		Art. Nr.
	KIT Codierscheiben 8595 vier Farben, ohne Beschriftung kundenspezifische Beschriftung auf Anfrage erhältlich	289939
Kabelverschraubung aus Metall		Art. Nr.
	CMP Typ 20C2K, Ex e Messing vernickelt, M20 x 1,5, für armierte Kabel, Gewindelänge 10 mm Kabel-Außendurchmesser 12,5 ... 20,9 mm	309134
	CMP Typ 20s/16C2K, Ex e Messing vernickelt, M20 x 1,5, für armierte Kabel, Gewindelänge 10 mm Kabel-Außendurchmesser 9,5 ... 15,9 mm	309133
	CMP Typ 20sC2K, Ex e Messing vernickelt, M20 x 1,5, für armierte Kabel, Gewindelänge 10 mm Kabel-Außendurchmesser 9,5 ... 15,9 mm	313014
	CMP Typ 20A2e100, Ex e Messing vernickelt, M20 x 1,5, für nicht armierte Kabel Kabel-Außendurchmesser 7 ... 13,5 mm	309137
	CMP Typ 20s/16A2e100, Ex e Messing vernickelt, M20 x 1,5, für nicht armierte Kabel Kabel-Außendurchmesser 3,2 ... 8 mm	309136

8595/1-PB1-S-P05-001 Art. Nr. 298963

Ersatzteile

Gegenmutter, Messing vernickelt		Art. Nr.
	Material: Messing vernickelt 1 Stück Gewindegröße: M32	110869
Kontakthalter für Stiftkontakt		Art. Nr.
	KIT 8595 Einsatz Stiftkontakt + PE	286148
Schutzkappe		Art. Nr.
	KIT 8595 Schutzkappe Stecker (Stift/Buchse) inkl. KIT Codierscheiben 8595 vier Farben, ohne Beschriftung	286161

Änderungen der technischen Daten, Maße, Gewichte, Konstruktionen und der Liefermöglichkeiten bleiben vorbehalten. Die Abbildungen sind unverbindlich.