

8595/1-PB1-S-S10-001 Art. Nr. 298954



- Einfaches Handling durch hot swap Technologie
- Vielseitige Anwendungsmöglichkeiten durch modularen Aufbau
- Extremste Einsatzbedingungen in explosionsgefährdeten Bereichen
- Zuverlässige Daten- und Signalverbindungen oder Powerversorgungen
- Einfaches Stecken und Trennen durch Ein-Hand-Bedienung

MY R. STAHL 8595B



Die bis zu 8-poligen, explosionsgeschützten miniCON Steckverbinder der Reihe 8595/1 von R. STAHL sind Ihre sichere Verbindung! Die in hochwertigem Kunststoff und Edelstahl verfügbaren Steckverbinder überzeugen durch Zuverlässigkeit in vielseitigen Applikationen. Durch das hot swap Trennvermögen können eigensichere Signalversorgungen und Spannungsversorgungen bis 500 V / 16 A zuverlässig und sicher getrennt und verbunden werden – ohne Heiarbeitsgenehmigung / Feuerschein. Die fr Leitungsquerschnitte von 0,25 mm² bis 2,5 mm² ausgelegten miniCON gibt es fr den direkten Anschluss von Leitungen oder den Gerteeinbau in der Bauform Gertestecker und Flanschsteckdosen. Die neuen Steckverbinder fr explosionsgefhrdete Bereiche der Zone 1 und 21 berzeugen durch einen modularen Aufbau und logisch angeordnete Komponenten fr eine bersichtliche und schnelle Montage. Die patentierte Ein-Hand-Bedienung ermglicht eine schnelle Verbindung zusammengehriger Steckverbinder, die vom Installateur mittels einer innenliegenden Codierung fr bis zu drei Applikationen definiert werden knnen.

Technische Daten

Explosionsschutz

| | |
|-------------------------------|---|
| Geltungsbereich | Europische Union (ATEX) IECEX |
| Einsatzbereich (Zonen) | 1, 2, 21, 22 |
| IECEX Bescheinigung Gas | IECEX EPS 20.0035X |
| IECEX Bescheinigung Gas | IECEX EPS 20.0035X |
| IECEX Gasexplosionsschutz | Ex db eb IIC T6 / T5 Gb |
| IECEX Gasexplosionsschutz 2 | Ex ia IIC T6 Ga |
| IECEX Bescheinigung Staub | IECEX EPS 20.0035X |
| IECEX Staubexplosionsschutz | Ex tb IIIC T80 °C / T95 °C Db |
| IECEX Staubexplosionsschutz 2 | Ex ia IIIC T80 °C Da |
| ATEX Bescheinigung Gas | EPS 20 ATEX 1075 X |
| ATEX Bescheinigung Gas | EPS 20 ATEX 1075 X |
| ATEX Gasexplosionsschutz | Ex II 2 G Ex db eb IIC T6 / T5 Gb |
| ATEX Gasexplosionsschutz 2 | Ex II 1 G Ex ia IIC T6 Ga |
| ATEX Bescheinigung Staub | EPS 20 ATEX 1075 X |
| ATEX Staubexplosionsschutz | Ex II 2 D Ex tb IIIC T80 °C / T95 °C Db |
| ATEX Staubexplosionsschutz 2 | Ex II 1 D Ex ia IIIC T80 °C Da |
| Bescheinigungen | ATEX (EPS), IECEX (EPS) |
| Konformittserklrungen | ATEX (EUK) |

8595/1-PB1-S-S10-001 Art. Nr. 298954

Elektrische Daten

| | |
|--------------------------------|---|
| Bemessungsbetriebsspannung AC | 500 V |
| Bemessungsbetriebsspannung DC | max. 110 V |
| Spannungstoleranz | +10 % |
| Bemessungsisolationsspannung | 690 V |
| Bemessungsbetriebsstrom bei AC | 16 A |
| Bemessungsbetriebsstrom bei DC | 8 A |
| Bemessungsbetriebsstrom bei DC | 16 A |
| Polzahl | 7 |
| Polzahl | 7 P + PE / 8 P |
| Polzahl Hinweis | Im Lieferumfang sind standardmäßig 8 Kontakte enthalten. Es können 1 ... 8 Kontakte verwendet werden. |
| Frequenzbereich AC | 50 – 60 Hz |

Gerätespezifische Daten

| | |
|--------------------------------------|---------|
| Vorsicherung mit thermischem Schutz | 25 A GL |
| Vorsicherung ohne thermischen Schutz | 16 A GL |

Umgebungsbedingungen

| | |
|---------------------|--------------------|
| Umgebungstemperatur | -60 °C ... +75 °C |
| Umgebungstemperatur | -76 °F ... +167 °F |

Mechanische Daten

| | |
|---------------------------------|----------------------------|
| Ausführung | Stecker, reverse |
| Schutzart (IP) (IEC 60529) | IP66 IP67 |
| Schutzart IP (IEC 60079) | IP64 |
| Grundteil | Stecker |
| Gehäusematerial | Messing vernickelt |
| Kontaktart | Buchsenkontakt |
| Anschlussquerschnitt | 0.75 – 1 mm ² |
| Anschlussquerschnitt 2 | 0.34 – 0.5 mm ² |
| Anschlussquerschnitt AWG | 18 AWG |
| Anschlussquerschnitt AWG2 | 22 AWG - 20 AWG |
| Anschlussquerschnitt 2 min. | 0,34 mm ² |
| Anschlussquerschnitt 2 max. | 0,5 mm ² |
| Anschlussquerschnitt 2 AWG min. | 22 AWG |
| Anschlussquerschnitt 2 AWG max. | 20 AWG |
| Anschlussgewinde | M20 x 1,5 |
| Schlagfestigkeit (IEC 60079) | 7 J |
| Codierung | 1-3, frei wählbar |
| Dichtung | Silikon |
| Gewicht | 491 g |
| Gewicht | 1,08 lb |

Montage / Installation

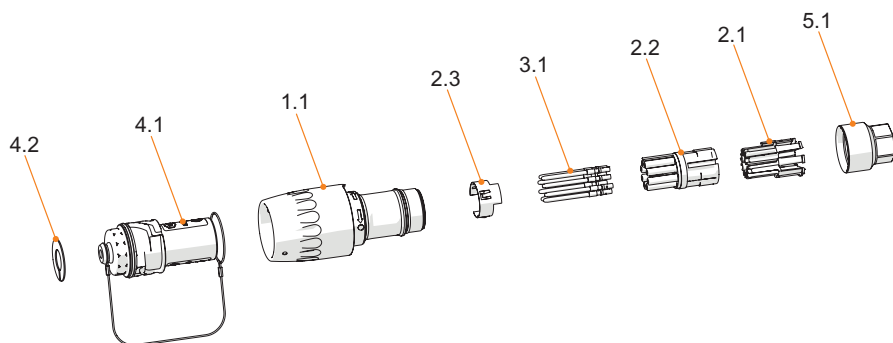
| | |
|----------------|---------|
| Anschlussart | crimpen |
| Anschlussart 2 | löten |

Komponenten

| | |
|-----------------------|----|
| Schutzkappe vorhanden | Ja |
|-----------------------|----|

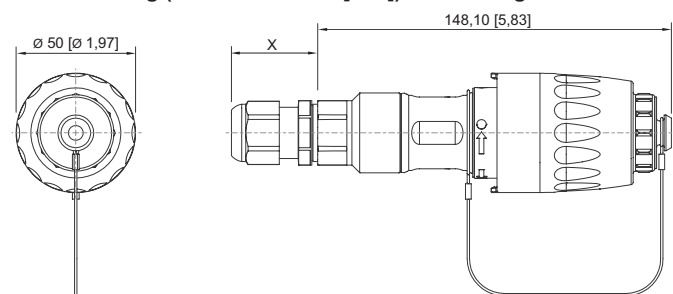
8595/1-PB1-S-S10-001 Art. Nr. 298954

Technische Zeichnung – Änderungen vorbehalten




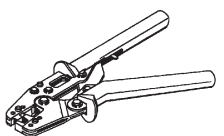
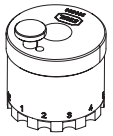
- 4.2 Codierscheibe
- 4.1 Schutzkappe
- 1.1 Grundteil Stecker
- 2.3 PE-Kontakt (nur bei Metallvariante)
- 3.1 Kontakte
- 2.2 Isolierkörper
- 2.1 Kontakthalter
- 5.1 Adapter für Kabelverschraubung

Maßzeichnung (alle Maße in mm [Zoll]) – Änderungen vorbehalten



8595/1 Stecker
 X = abhängig von der verwendeten
 Kabelverschraubung


Zubehör

| | | Art. Nr. |
|---|--|----------|
| Kupplung, reverse  | Gehäusematerial: Messing vernickelt Kontaktart: Stiftkontakt Anschlussquerschnitt: 0,75 – 1 mm ² Polzahl: 7 P + PE / 8 P Anschlussart: crimpen | 298990 |
| Crimpzange  | für alle Ausführungen mit Crimpanschluss 0,14 ... 6 mm ² | 295689 |
| Kontaktaufnahmen / Positionierer für gedrehte Industrie-Kontakte  | Die Auswahl der Kontaktaufnahme richtet sich nach den zu verarbeitenden Crimpkontakten. - exakte Lagepositionierung des Crimpkontaktes während des Crimpvorganges - sicheres, reproduzierbares Crimpergebnis - angepasst für miniCON-Kontakte | 299586 |

8595/1-PB1-S-S10-001 Art. Nr. 298954

| 2-Ohrklemmen | | Art. Nr. |
|--|--|----------|
|  | KIT 8595 2-Ohrklemmen klein Zugentlastung in Abhängigkeit der verwendeten Kabelverschraubung Kabel-Außendurchmesser 5 ... 13 mm | 286168 |
| Adapter | | Art. Nr. |
|  | 8595 Adapter Messing vernickelt für Kabelverschraubung M16 x 1,5 | 314522 |
| | KIT 8595 Adapter Messing vernickelt für Kabelverschraubung M20 x 1,5 | 296752 |
| Buchsenkontakt | | Art. Nr. |
|  | KIT 8595 Buchsenkontakte (0,75 ... 1 mm ²) 8 Stück | 286152 |
| Codierscheiben | | Art. Nr. |
|  | KIT Codierscheiben 8595 vier Farben, ohne Beschriftung kundenspezifische Beschriftung auf Anfrage erhältlich | 289939 |
| Kabelverschraubung aus Metall | | Art. Nr. |
|  | CMP Typ 20C2K, Ex e Messing vernickelt, M20 x 1,5, für armierte Kabel, Gewindelänge 10 mm Kabel-Außendurchmesser 12,5 ... 20,9 mm | 309134 |
| | CMP Typ 20s/16C2K, Ex e Messing vernickelt, M20 x 1,5, für armierte Kabel, Gewindelänge 10 mm Kabel-Außendurchmesser 9,5 ... 15,9 mm | 309133 |
|  | CMP Typ 20sC2K, Ex e Messing vernickelt, M20 x 1,5, für armierte Kabel, Gewindelänge 10 mm Kabel-Außendurchmesser 9,5 ... 15,9 mm | 313014 |
| | CMP Typ 20A2e100, Ex e Messing vernickelt, M20 x 1,5, für nicht armierte Kabel Kabel-Außendurchmesser 7 ... 13,5 mm | 309137 |
| | CMP Typ 20s/16A2e100, Ex e Messing vernickelt, M20 x 1,5, für nicht armierte Kabel Kabel-Außendurchmesser 3,2 ... 8 mm | 309136 |
| | | |

Ersatzteile

| Gegenmutter, Messing vernickelt | | Art. Nr. |
|--|---|----------|
|  | Material: Messing vernickelt 1 Stück Gewindegröße: M32 | 110869 |

8595/1-PB1-S-S10-001 Art. Nr. 298954

Kontakthalter für Buchsenkontakt

Art. Nr.



KIT 8595 Einsatz Buchsenkontakt + PE

286146

Schutzkappe

Art. Nr.



KIT 8595 Schutzkappe Stecker (Stift/Buchse)
inkl. KIT Codierscheiben 8595 vier Farben, ohne Beschriftung

286161

Änderungen der technischen Daten, Maße, Gewichte, Konstruktionen und der Liefermöglichkeiten bleiben vorbehalten. Die Abbildungen sind unverbindlich.