

Signalgeräte

Optisches Signalgerät Xenon Blitzleuchte

Druckfest gekapselt erhöhte Sicherheit

6161/2-61-421-0-1 Art. Nr. 219803



- Leuchtmittel: Blitzleuchte - XENON (5 J) / Dauerleuchte - LED
- Zündschutzart: Ex d mit Ex e Anschlussraum
- Schutzklasse: IP66 (IEC 60529)
- Robustes Aluminium-Gehäuse (pulverbeschichtet)
- 6 Linsenfarben bestellbar

MY R. STAHL 6161A



Produktreihe 6161 ist einsetzbar als Signal- oder Warnleuchte, sowohl in Bereichen mit Gasatmosphäre als auch mit Staubatmosphäre.

Technische Daten

Explosionsschutz

Geltungsbereich	IECEX Europäische Union (ATEX)
Einsatzbereich (Zonen)	1, 2, 21, 22
IECEX Bescheinigung Gas	IECEX EPS 20.0004X
IECEX Gasexplosionsschutz	Ex db eb IIC T6 / T5 Gb
IECEX Bescheinigung Staub	IECEX EPS 20.0004X
IECEX Staubexplosionsschutz	Ex tb IIIC T85 °C / T100 °C Db
ATEX Bescheinigung Gas	EPS 20 ATEX 1 008 X
ATEX Gasexplosionsschutz	⊕ II 2 G Ex db eb IIC T6 / T5 Gb
ATEX Bescheinigung Staub	EPS 20 ATEX 1 008 X
ATEX Staubexplosionsschutz	⊕ II 2 D Ex tb IIIC T85 °C / T100 °C Db
Bescheinigungen	ATEX (BVIS), IECEX (BVIS)
Schiffszulassung	DNVGL
Konformitätserklärungen	ATEX (EUK)

Elektrische Daten

Bemessungsbetriebsspannung AC	24 ... 42 V
Bemessungsbetriebsspannung DC	12 ... 48 V
Vorsicherung	4 AT

Lichttechnische Daten

Leuchtmittel	Blitzröhre
Blitzlicht	5 J
Blitzfrequenz	1 Hz

Umgebungsbedingungen

Umgebungstemperatur	-40 °C ... +40 °C (T6) -40 °C ... +50 °C (T5)
---------------------	--

Mechanische Daten

Schutzart (IP)	IP66
Schutzart (IP) (IEC 60529)	IP66

Mechanische Daten

Gehäusematerial	Aluminium, pulverbeschichtet, seewasserbeständig
Gehäuse Farbe	gelb / schwarz, pulverlackiert
Dichtungsmaterial	NBR-O-Ringdichtung
Material Lichthaube	Polycarbonat (Lexan) prismatisch
Material Schutzkorb	Edelstahl
Klemmenbezeichnung	PE + N + L1
Anschlussklemmen eindrätig max.	4 mm ²
Anschlussklemmen feindrätig max.	2,5 mm ²
Klemmbereich	4 ... 13 mm
Art der Anschlussleitung	feindrätig eindrätig
Breite	76 mm
Höhe	260 mm
Länge	91 mm
Linsenfarbe	Blau
Gewicht	1.4 kg
Gewicht	3,09 lb

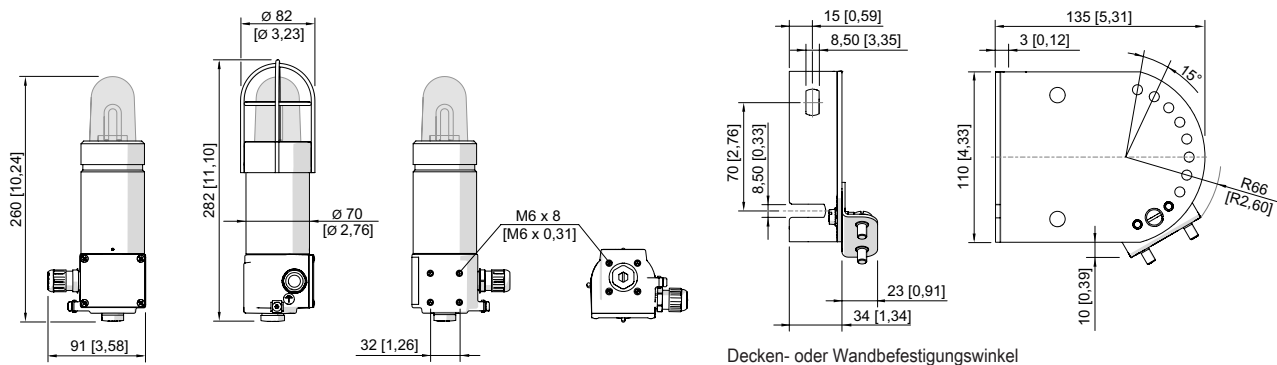
Montage / Installation

Anschlussart	Schraubklemmen, 3-polig
Material Befestigungsteile	Edelstahl
Hinweis Befestigung	als Zubehör bestellbar

Komponenten

Bohrungen	2 x M20
Kabelverschraubungen	1 x M20 Ø 4 – 13 mm
Material Kabelverschraubungen	Polyamid schwarz
Verschlussstopfen	1 x M20 x 1,5
Material Verschlussstopfen	Polyamid schwarz
Schutzkorb	als Zubehör bestellbar

Maßzeichnung (alle Maße in mm [Zoll]) – Änderungen vorbehalten



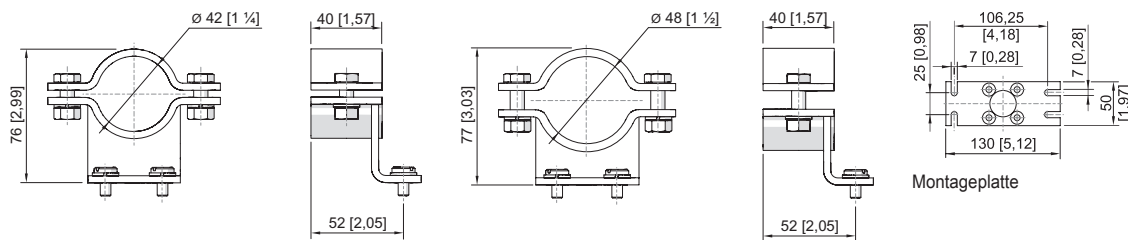
Blitzleuchte 6161

Signalgeräte

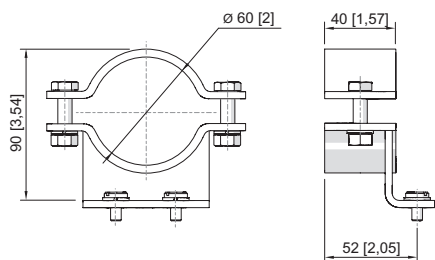
Optisches Signalgerät Xenon Blitzleuchte

Druckfest gekapselt erhöhte Sicherheit

6161/2-61-421-0-1 Art. Nr. 219803



Rohrschelle



Zubehör

Kabelverschraubung aus Kunststoff



8161/7-M20-1304, Ex e
Kunststoff, M20 x 1,5, Kabel-Außendurchmesser 4 – 13 mm
Losgröße 50 Stück

Art. Nr.

239156

Verschlussstopfen



8290/3-M20
Kunststoff, M20 x 1,5
Losgröße 1 Stück

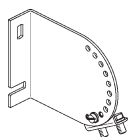
8290/3-M20
Kunststoff, M20 x 1,5
Losgröße 100 Stück

Art. Nr.

143522

285773

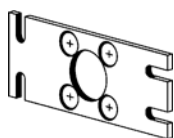
Montagezubehör



Montagewinkel für Wand- oder Bodenmontage, Edelstahl, inkl. Befestigungsschrauben

Art. Nr.

120826



Montageplatte für Wand- oder Bodenmontage (Edelstahl), inkl. Befestigungsschrauben

120821



Rohrschelle, R 1 1/4"

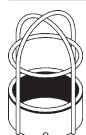
120812

Rohrschelle, R 1 1/2"

120819

Rohrschelle, R 2"

120823



Schutzkorb, Edelstahl

307544

Signalgeräte

Optisches Signalgerät Xenon Blitzleuchte

Druckfest gekapselt erhöhte Sicherheit

6161/2-61-421-0-1 Art. Nr. 219803



Änderungen der technischen Daten, Maße, Gewichte, Konstruktionen und der Liefermöglichkeiten bleiben vorbehalten. Die Abbildungen sind unverbindlich.