

- Niedriges Profil, einfache Schaltschrankmontage
- Selbstregelndes Heizelement, Schutz vor Überhitzung
- Robuste säurebeständige AISI 316L-Stahl-Bauweise
- Thermostat für Umgebungsluft, in der Heizung eingebaute Abzweigdose
- Wartungsarm
- In Gerätegehäusen und Schaltschränken einsetzbar, um Kondensatbildung zu vermeiden und das Klima zu überwachen
- Frostschutz

MY R. STAHL T9207C



Selbstregulierende Gehäuseheizung mit weltweit zugelassenem Ex e-Schutz. Säurebeständiges AISI 316L-Stahlgehäuse und Abzweigdose. Abzweigdose für elektrische Anschlüsse. Mit Thermostat für Umgebungsluft, +5 °C oder +15 °C sowie einer Ausgangsleistung von 100-600 W bei 0 °C Umgebungstemperatur bei Windstille.

Technische Daten

Explosionsschutz

| | |
|---------------------------|--------------------------|
| Einsatzbereich (Zonen) | 1, 2 |
| IECEX Bescheinigung Gas | IECEX NEM 11.0005X |
| IECEX Gasexplosionsschutz | Ex e IIC T3 Gb |
| ATEX Bescheinigung Gas | NEMKO 11ATEX1098X |
| ATEX Gasexplosionsschutz | Ex II 2 G Ex e IIC T3 Gb |

Elektrische Daten

| | |
|-----------------|------------|
| Leistung | 1000 W |
| Frequenzbereich | 50 – 60 Hz |

Umgebungsbedingungen

| | |
|-----------------------------|------------------------------------|
| Umgebungstemperatur | -50 °C ... +50 °C (unter Spannung) |
| Lagertemperatur | -50 °C ... +80 °C |
| Öffnungstemperatur AUS | +5 °C |
| Toleranz Öffnungstemperatur | +/- 5°C |

Mechanische Daten

| | |
|--------------------------------------|---------------------|
| Ausführung | Sandwich-Design |
| Schutzart (IP) | IP66 |
| Gehäusematerial | Edelstahl 1.4404 |
| Anschlussquerschnitt eindrätig max. | 4 mm ² |
| Anschlussquerschnitt feindrätig max. | 2,5 mm ² |
| Kabellänge | 0 m |
| Abmessung A | 424 mm |
| Abmessung B | 1004 mm |
| Abmessung C | 80 mm |
| Abmessung D | 80 mm |
| Abmessung E | 760 mm |
| Abmessung F | 397 mm |
| Gewicht | 40,79 lb |

TRANBERG Solutions

Gehäuseheizung mit Abzweigdose und Thermostat

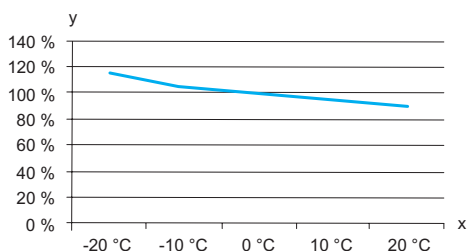
TEF92074410 Art. Nr. 220181



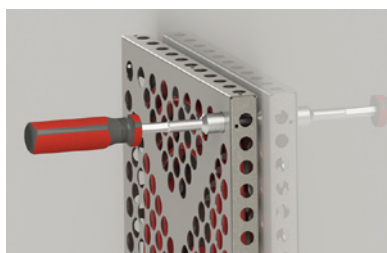
Komponenten

| | |
|----------------------|---------------|
| Bohrungen | 4 x M25 |
| Kabelverschraubungen | 1 x M25 x 1,5 |
| Verschlussstopfen | 3 x M25 x 1,5 |

Technische Zeichnung – Änderungen vorbehalten



Geschätzte Ausgangsleistung in Bezug auf Umgebungstemperatur
 y = Wirkungsgrad %, x = Umgebungstemperatur °C

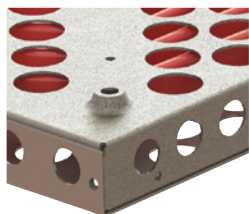


Die Schrauben mit einem Werkzeug fest anziehen, um die Heizung zu befestigen.



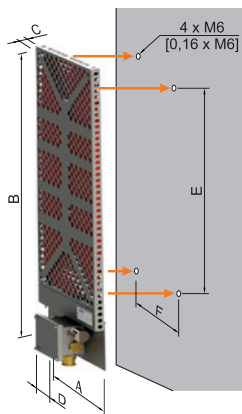
Sandwich-Design

Vier M6-Schrauben und Unterlegscheiben wie abgebildet in die Montagewinkel einsetzen. Mit einem Schlüssel die Schrauben fest anziehen.

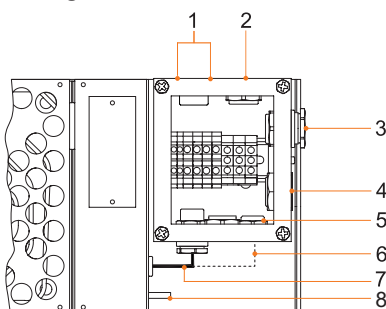


4 x Ø 6 mm Montagebohrungen auf der Rückseite der Heizung

Maßzeichnung (alle Maße in mm [Zoll]) – Änderungen vorbehalten



Achtung! Das Gerät nie mit nach oben zeigender Abzweigdose montieren.



- 1 Thermostat für Umgebungsluft
 - 2 Verschlussstopfen M25
 - 3 Leitungseinführung M25
 - 4 Klimastutzen M25
 - 5 Verschlussstopfen M25
 - 6 ^{*)} Nur 2 Kaltleiter (für Sandwich-Design)
 - 7 ^{*)} Kaltleiter
 - 8 Erdungsbolzen
- ^{*)} interne Kabel von der Heizplatte (im TRANBERG-Werk verlegt)

| Nennleistung ^{*)} | Außenmaße | | | | Einbaumaße | | Gewicht |
|----------------------------|-----------|------|----|----|------------|-----|----------|
| | A | B | C | D | E | F | |
| 100 W | 233 | 430 | 30 | 80 | 190 | 160 | 2,92 kg |
| 200 W | 245 | 684 | 30 | 80 | 440 | 200 | 4,74 kg |
| 300 W | 280 | 834 | 30 | 80 | 590 | 240 | 6,72 kg |
| 400 W | 303 | 684 | 80 | 80 | 440 | 276 | 6,44 kg |
| 500 W | 360 | 1004 | 30 | 80 | 760 | 320 | 9,32 kg |
| 600 W | 343 | 834 | 80 | 80 | 590 | 316 | 11,76 kg |
| 1000 W | 424 | 1004 | 80 | 80 | 760 | 397 | 18,50 kg |

¹⁾ Hinweis: Nennleistung bei Windstille 0 °C

Änderungen der technischen Daten, Maße, Gewichte, Konstruktionen und der Liefermöglichkeiten bleiben vorbehalten. Die Abbildungen sind unverbindlich.