

# Befehls- und Meldegeräte

Befehlsgerätesystem Series ConSig 8150

Steuerschalter 2-polig mit Schalteinsatz 8008

8150/5-V40-12E0X-31I06SF12 Art. Nr. 301294



- Vierfach zertifizierte Steuerkästen (NEC®, CE Code, ATEX, IECEX)
- Mehrere Montagepositionen für die mühelose Integration mit vorhandenen Wandbefestigungen, die die Kompatibilität mit einer breiten Palette von Produkten gewährleisten
- Gehäuse aus Edelstahl 316L für hervorragende Korrosionsbeständigkeit
- Bietet eine Vielzahl von Drucktastern, Leuchtdrucktastern, Steuerschaltern und LEDs für unterschiedliche Konfigurationen
- Kundenspezifische Steuerkästen sind auf Anfrage mit verschiedenen Kabeleinführungen, Kontaktoptionen und zusätzlichen Zertifizierungen erhältlich

## MY R. STAHL 8150P

Das R. STAHLs Befehlsgerätesystem der Reihe 8150/5-V40 Universal Mounting verwenden explosionsgeschützte Komponenten mit Gehäusen aus 316L-Edelstahl für ultimative Flexibilität, Sicherheit und Langlebigkeit in gefährlichen und feindlichen Umgebungen. Die integrierte Montageplatte bietet verschiedene Montagekonfigurationen für eine einfache Installation.

## Technische Daten

### Explosionsschutz

Geltungsbereich	Europäische Union (ATEX) Kanada IECEX USA
Einsatzbereich (Zonen)	1, 2, 21, 22
IECEX Bescheinigung Gas	IECEX PTB 09.0049
IECEX Bescheinigung Gas	PTB 09 ATEX 1109
IECEX Gasexplosionsschutz	Ex db eb IIC T6 Gb
IECEX Bescheinigung Staub	IECEX PTB 09.0049
IECEX Staubexplosionsschutz	Ex tb IIIC T80 °C Db
ATEX Bescheinigung Gas	PTB 09 ATEX 1109
ATEX Bescheinigung Gas	PTB 09 ATEX 1109
ATEX Gasexplosionsschutz	⊕ II 2 G Ex db eb IIC T6 Gb
ATEX Bescheinigung Staub	PTB 09 ATEX 1109
ATEX Staubexplosionsschutz	⊕ II 2 D Ex tb IIIC T80 °C Db
Bescheinigung ULus	E182378V1S5
Kennzeichnung ULus	Class I, Div. 2, Groups A,B,C,D Class II, III, Div. 2, Groups F,G Class I, Zone 1, AEx db eb IIC T6 Enclosure Type 3, 4, 4X
Bescheinigung cUL	E182378V1S5
Kennzeichnung cUL	Ex db eb IIC T6 Class I, Div. 2, Groups A,B,C,D Class II, III, Div. 2, Groups F,G Enclosure Type 3, 4, 4X
Bescheinigungen	ATEX (PTB), IECEX (PTB), Indien (PESO), Kanada (UL), USA (UL)
Hinweis	Produktkennzeichnung kann abweichend sein. Seriengeräte sind mit ATEX, IECEX, NEC® und CE Code gekennzeichnet.

# Befehls- und Meldegeräte

Befehlsgerätesystem Series ConSig 8150

Steuerschalter 2-polig mit Schalteinsatz 8008

8150/5-V40-12E0X-31I06SF12 Art. Nr. 301294



## Elektrische Daten

Bemessungsbetriebsstrom	6 A
Bemessungsbetriebsspannung AC	IEC: 550 V NEC®, CE Code: 600 V
Bemessungsbetriebsleistung max. NEC<sup>®</sup>, CE Code	720 VA
Hinweis	Abhängig von den eingebauten Komponenten.

## Umgebungsbedingungen

Umgebungstemperatur	-50 °C ... 60 °C
Umgebungstemperatur	-58 °F ... +140 °F

## Mechanische Daten

Schutzart (IP)	IP66
Schutzart (IP) UL	IP66
Gehäuse Typ (UL50 & UL50E)	3, 4, 4X
Gehäusematerial	Edelstahl 1.4404, (AISI 316L), strichgeschliffen
Silikonfrei	Nein
Anschlussquerschnitt max.	2,5 mm <sup>2</sup>
Anschlussquerschnitt eindrätig	0,32 – 2,5 mm <sup>2</sup>
Anschlussquerschnitt AWG eindrätig	22 AWG - 14 AWG
Anschlussquerschnitt feindrätig	0,32 – 2,5 mm <sup>2</sup>
Anschlussquerschnitt AWG feindrätig	22 AWG - 14 AWG
Deckelbefestigung	mit unverlierbaren Schrauben, M6 Edelstahl Schrauben
Breite	136 mm
Breite Zoll	5,35 in
Höhe	136 mm
Höhe Zoll	5,35 in
Tiefe	72 mm
Tiefe Zoll	2,76 in
Dichtung	Silikon, geschäumt
Gewicht	2.4 kg
Gewicht	5,3 lb

## Montage / Installation

Deckelschraube 1 Anzugsdrehmoment	4,5 Nm
Deckelschraube 1 Anzugsdrehmoment lbf in	35,4 lbf in

## Komponenten

Einbauplatz Mitte	Großer Griff, HAND-0-AUTO (2x 45°), mit Silikon Dichtung
Einbauelement Mitte	Steuerschalter 027
Einbauelement mitte Polzahl	2
Flansche und Platten	ohne Flansch
Kabelverschraubungen	NPT 3/4
Einführungstyp	CMP Adapter
Einführung 1	1 x CMP-737D M25-NPT 3/4" 737DM3T25
Einführung 1 Art	Metalladapter
Einführung 1	NPT 3/4"

# Befehls- und Meldegeräte



Befehlsgerätesystem Series ConSig 8150

Steuerschalter 2-polig mit Schalteinsatz 8008

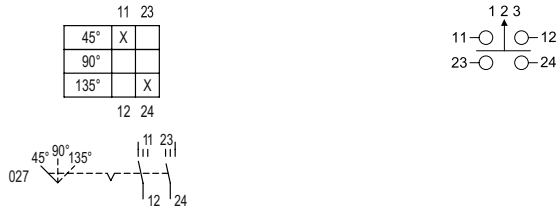
8150/5-V40-12E0X-31I06SF12 Art. Nr. 301294

## Komponenten

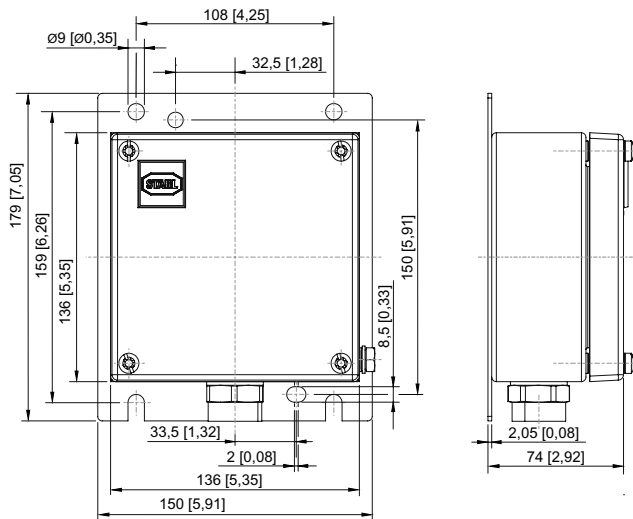
Metalleinführung möglich 1

Ja

## Technische Zeichnung – Änderungen vorbehalten



## Maßzeichnung (alle Maße in mm [Zoll]) – Änderungen vorbehalten



Änderungen der technischen Daten, Maße, Gewichte, Konstruktionen und der Liefermöglichkeiten bleiben vorbehalten. Die Abbildungen sind unverbindlich.