

8568/MCCB-GS101B-50 Art. Nr. 240685



- Schutzart: Explosionsgeschützter 1- und 2-poliger Leistungsschalter mit thermo-magnetischem Schutz
- Bemessungsbetriebsstrom von 15 .. 125 A
- Maximale Bemessungsbetriebsspannung: IEC / ATEX bis zu 415 V AC und NEC / CEC bis zu 480 V AC
- Bemessungsschaltvermögen 10 kA nach IEC/EN 60947 / UL 489
- Trenneigenschaft nach IEC/EN 60947-2
- Thermischer und magnetischer Auslöser dauerhaft eingestellt
- Design entsprechend UL 489 / CSA-C22.2 No. 5 & IEC 60947-2

MY R. STAHL 8568A



Die Leistungsschalter-Serie 8568 erfüllen alle technischen Anforderungen für sicheres und selektives Abschalten. Im Kurzschlussfall limitieren sie die Energie in den angeschlossenen Stromkreisen durch ihre hervorragende kurzschlussstrombegrenzende Arbeitsweise und ihre hohe Kurzschlussfestigkeit. Damit schützen sie in einem hohen Grad vor dem Ansprechen der Vorsicherungen.

Technische Daten

Explosionsschutz

| | |
|--------------------------------|-----------------------------------------------------------------------------------------|
| Einsatzbereich (Zonen) | 1, 2, 21, 22 |
| Einsatzbereich (Zonen) Hinweis | Verwendbar in Zone 21 / 22 bei Schutz durch Gehäuse Ex tb / tc |
| IECEx Bescheinigung Gas | FMG16.0005X |
| IECEx Gasexplosionsschutz | Ex db eb IIC T4 / T6 Gb |
| ATEX Bescheinigung Gas | FM 16 ATEX 0005X |
| ATEX Gasexplosionsschutz | ⊕ II 2 G Ex db eb IIC T4 / T6 Gb |
| Bescheinigung FMus | FM19US0099U |
| Bescheinigung cFM | FM19CA0049U |
| Kennzeichnung FMus | Class I, Div. 2, Groups A,B,C,D; T6 ... T4; Class I, Zone 1, AEx db eb IIC T6 ... T4 |
| Kennzeichnung cFM | Class I, Zone 1, Ex db eb IIC T6 ... T4 Class I, Div. 2, Groups A,B,C,D; T6 ... T4; |
| Bescheinigungen | ATEX (FM), IECEx (FM), Kanada (FM), USA (FM) |

Elektrische Daten

| | |
|-------------------------------------|-------|
| Bemessungsbetriebsspannung AC | 240 V |
| Bemessungsbetriebsspannung AC (NEC) | 347 V |
| Bemessungsbetriebsspannung DC | 125 V |
| Bemessungsbetriebsspannung DC (NEC) | 125 V |
| Bemessungsbetriebsstrom | 50 A |
| Bemessungsbetriebsstrom | 50 A |
| Bemessungsschaltvermögen | 10 kA |
| Spannungsart | AC/DC |
| Hilfskontakte | ohne |
| Hilfskontakte 2 | ohne |
| N-Pol vorhanden | Nein |

8568/MCCB-GS101B-50 Art. Nr. 240685

Elektrische Daten

| | |
|---------|---|
| Polzahl | 1 |
|---------|---|

Umgebungsbedingungen

| | |
|---------------------|--------------------------------------------------------------------------------------------------------------------------------------------------|
| Umgebungstemperatur | -30 °C ... 40 °C (T6) -30 °C ... 60 °C (T4) |
| Umgebungstemperatur | -22 °F ... 104 ... +104 °F (T6) -22 °F ... +140 °F (T4) |
| Hinweis | Umgebungstemperaturbereich für den Aufstellungsort des Geräts. Bei einer Installation bis zu +60 °C (+140 °F) wenden Sie sich bitte an das Werk. |

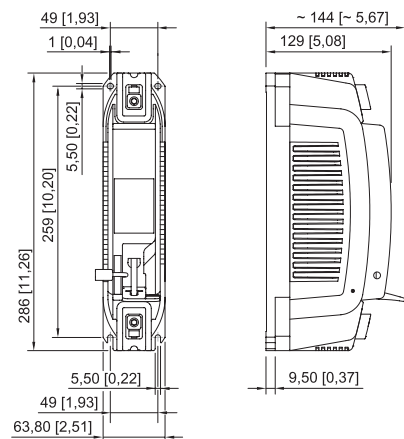
Mechanische Daten

| | |
|--------------------------|--------------------------|
| Schutzart (IP) | IP20 |
| Gehäusematerial | Epoxidharz |
| Anschlussquerschnitt AWG | 10 AWG ... 1/0 AWG |
| Anzugsdrehmoment min. | 6 Nm |
| Anzugsdrehmoment max. | 8 Nm |
| Anschlussquerschnitt | 6 ... 50 mm ² |
| Breite | 63,8 mm |
| Länge | 286 mm |
| Länge Zoll | 11,26 in |
| Einbautiefe | 144 mm |
| Einbautiefe Zoll | 5,67 in |
| Gewicht | 5,18 lb |

Montage / Installation

| | |
|-------------------------|------------------|
| Anzugsdrehmoment | 6 – 8 Nm |
| Anzugsdrehmoment lbf in | 53 ... 71 lbf in |

Maßzeichnung (alle Maße in mm [Zoll]) – Änderungen vorbehalten



8568/MCCB, 1-polig

Änderungen der technischen Daten, Maße, Gewichte, Konstruktionen und der Liefermöglichkeiten bleiben vorbehalten. Die Abbildungen sind unverbindlich.