



- Entsprechend: ICAO, Anhang 14 Vol. 1, CH. 6, niedrige Intensität Typ A oder B
- Integrierter Klemmenkasten mit Abflusstropfen/Klimastutzen
- Wartungsfreundlich
- Robuste Bauweise
- Gekapselte Elektronik - Zur Vermeidung von Wassereintritt an LEDs und Elektronik
- RED+IR Ausführung ist Nachtsicht kompatibel
- Sofort volle Lichtleistung
- Vibrationsbeständig

MY R. STAHL T2460A



Die Leuchten von Tranberg sind für den Einsatz in rauer Umgebung konzipiert. Gemäß dem Grundsatz der Firma Tranberg entsprechen alle Produkte und Dienstleistungen höchsten Qualitäts- und Leistungsstandards um den Anforderungen unsere Kunden gerecht zu werden. Die Konstruktion der Leuchten von Tranberg basiert auf langjähriger Erfahrung und intensiver Forschung auf dem Gebiet der Schiffsbeleuchtung.

Sorgfältig ausgewählte Materialien gewährleisten höchste Leistungsfähigkeit, geringen Wartungsaufwand sowie eine lange störungsfreie Lebensdauer.

Anwendungen:

- Hindernisfeuer
- Allgemeine Kennzeichnung / Warnleuchte
- Zone 1, Zone 2 und im sicheren Bereich

Technische Daten

Explosionsschutz

Geltungsbereich	Europäische Union (ATEX) IECEX
Einsatzbereich (Zonen)	1, 2
IECEX Bescheinigung Gas	IECEX Pre 14.0009
IECEX Gasexplosionsschutz	Ex e mb op is IIC T5 Gb
ATEX Bescheinigung Gas	PRESAFE 14 ATEX 4571
ATEX Gasexplosionsschutz	Ⓔ II 2 G Ex e mb op is IIC T5 Gb

Elektrische Daten

Bemessungsbetriebsspannung DC	24 V
Leistung	10 W

Lichttechnische Daten

Leuchtmittel	LED rot
Lichtstärke effektiv	32 cd

Umgebungsbedingungen

Umgebungstemperatur	-55 °C ... +55 °C
Betriebstemperatur	-40 °C ... +55 °C

Mechanische Daten

Schutzart (IP)	IP66
Gehäusematerial	Messing, heißgeschmiedete
Anschlussklemmen eindrätig max.	4 mm ²

TEF2460162 Art. Nr. 240988

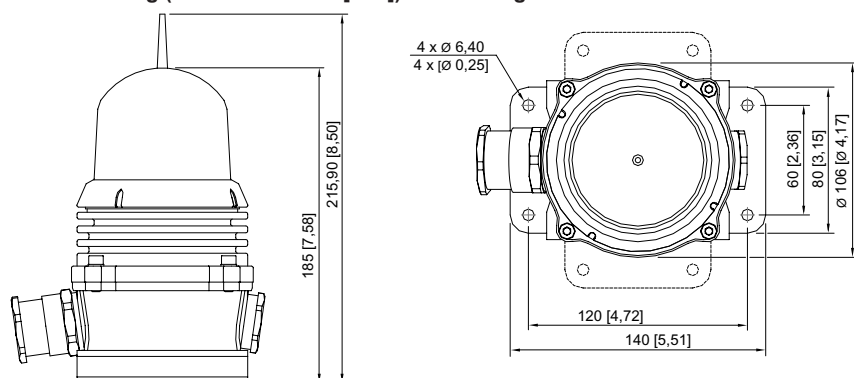
Mechanische Daten

Anschlussklemmen feindrätig max.	2,5 mm ²
Art der Anschlussleitung	feindrätig eindrätig
Gewicht	-

Komponenten

Bohrungen	2 x M25
Kabelverschraubungen	als Zubehör bestellbar
Verschlussstopfen	als Zubehör bestellbar

Maßzeichnung (alle Maße in mm [Zoll]) – Änderungen vorbehalten



Zubehör

Klemmeneinsatz		Art. Nr.
	Klemmeneinsatz	241041
Leitungseinführung		Art. Nr.
	M25 Ø 11 ... 15 / 15 ... 20 mm TEF6222502	241042
Lichthaube mit Dichtung		Art. Nr.
	Lichthaube mit Dichtung	241040
Verschlussstopfen		Art. Nr.
	M25	241043
	TEF7302101 Klimastutzen Messing M25-9 mm	169899

Änderungen der technischen Daten, Maße, Gewichte, Konstruktionen und der Liefermöglichkeiten bleiben vorbehalten. Die Abbildungen sind unverbindlich.