



- Integrierter Klemmenkasten, kein zusätzlicher Verbindungskasten notwendig
- Zugang zur Glühlampe von oben – dadurch schneller Austausch der Lichtquelle
- Mitgelieferte Trennstufen zum Einsatz zwischen Navigationsleuchte und Rumpf/Mast (wie Aluminium), um Korrosion zu vermeiden
- Robuster Winkel aus Edelstahl (SS316L), kann für die Montage der Navigationsleuchte auf 1"- oder 2"-Rohren verwendet werden
- Extrem beständig gegenüber mechanischem Verschleiß; vibrationsbeständig
- Kleine Abmessungen; für den Einsatz in arktischen und tropischen Gewässern ausgelegt
- Durchgefärbtes Glas der Linse – lebenslange Farbbeständigkeit; 20 Jahre Gewährleistung auf Navigationsleuchte
- Farbe, Vogeldreck, Verschmutzungen und Öl können problemlos von der Linse entfernt werden

MY R. STAHL T2870A



Die in rauen Umgebungen umfassend getesteten Navigationsleuchten von R. STAHL TRANBERG gelten bei vielen Schiffskonstrukteuren, Schiffseigentümern und Werften in der ganzen Welt als erste Wahl. Unsere Produkte und Dienstleistungen erfüllen höchste Qualitätsansprüche, arbeiten zuverlässig sowie effizient – und übertreffen damit nicht nur die Kundenerwartungen, sondern sichern auch unsere Wettbewerbsfähigkeit.

Die Konstruktion der R. STAHL TRANBERG Navigationsleuchten basiert auf langjähriger Erfahrung und umfassender Forschung auf dem Gebiet der Schiffsbeleuchtung. Sorgfältig ausgewählte Materialien gewährleisten höchste Leistungsfähigkeit, Wartungsfreundlichkeit sowie eine langstörungsfreie Lebensdauer.

Technische Daten

Explosionsschutz	
Geltungsbereich	Europäische Union (ATEX) IECEX
Einsatzbereich (Zonen)	2
IECEX Bescheinigung Gas	IECEX PRE 14.0055X
IECEX Gasexplosionsschutz	Ex nR IIC T5 Gc
ATEX Bescheinigung Gas	PRESAFE 14 ATEX 5436X
ATEX Gasexplosionsschutz	II 3 G Ex nR IIC T5 Gc
Elektrische Daten	
Bemessungsbetriebsspannung AC	24 V
Bemessungsbetriebsspannung DC	24 V
Leistung	40 W
Lichttechnische Daten	
Leuchtmittel	Lampensockel P28S
Laternenart	Rundumlicht
Öffnungswinkel	360 °
Umgebungsbedingungen	
Umgebungstemperatur	-52 °C ... +50 °C

TEF28705109 Art. Nr. 242130

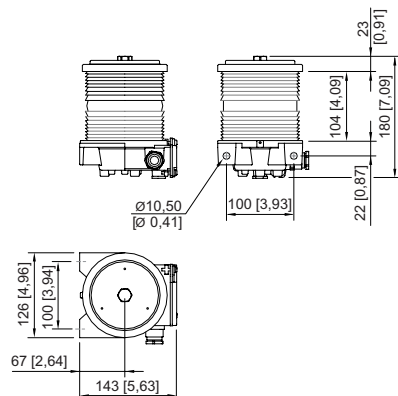
Mechanische Daten

Schutzart (IP) (IEC 60529)	IP56
Gehäusematerial	Messing
Material Lichthaube	Linse aus durchgefärbtem Glas
Glasfarbe	weiß
Art der Anschlussleitung	feindrätig eindrätig
Gewicht	1 kg

Komponenten

Bohrungen	1 x M20
Kabelverschraubungen	1 x M20 Ø 6,5 – 14 mm

Maßzeichnung (alle Maße in mm [Zoll]) – Änderungen vorbehalten



Änderungen der technischen Daten, Maße, Gewichte, Konstruktionen und der Liefermöglichkeiten bleiben vorbehalten. Die Abbildungen sind unverbindlich.