

Installationsgeräte

Wandsteckdose 16 A kompakt



8572/13-303 Art. Nr. 242337



- Kleine Abmessungen
- Großer Temperatureinsatzbereich
- Hohe mechanische Schlag- und Stoßfestigkeit
- Perfekter Schutz gegen das Eindringen von Flüssigkeiten und Stäuben
- 3D Daten zum Download auf der Webseite

MY R. STAHL 8572A



Die Steckdosen der neuen Reihe 8572/13 von R. STAHL sind 16-A-Kompaktsteckdosen für Spannungen bis 277 V. Selbstreinigende Lamellenkontakte sorgen für eine optimale Kontaktierung. Geringste Abmessung und ein tiefgezogenes Gehäuse sind Voraussetzung für die schnelle elektrische Installation. Die integrierte mechanische Verriegelung verhindert das Ziehen der Stecker unter Last.

Technische Daten

Explosionsschutz

| | |
|-----------------------------|---|
| Geltungsbereich | Europäische Union (ATEX) IECEX China (CQST) |
| Einsatzbereich (Zonen) | 1, 2, 21, 22 |
| IECEX Bescheinigung Gas | IECEX PTB 16.0027 |
| IECEX Gasexplosionsschutz | Ex db eb IIC T6 Gb |
| IECEX Bescheinigung Staub | IECEX PTB 16.0027 |
| IECEX Staubexplosionsschutz | Ex tb IIIC T75 °C Db |
| ATEX Bescheinigung Gas | PTB 16 ATEX 1015 |
| ATEX Gasexplosionsschutz | ⊕ II 2 G Ex db eb IIC T6 Gb |
| ATEX Bescheinigung Staub | PTB 16 ATEX 1015 |
| ATEX Staubexplosionsschutz | ⊕ II 2 D Ex tb IIIC T75 °C Db |
| Bescheinigungen | ATEX (PTB), IECEX (PTB), Volksrepublik China (CQST) |
| Konformitätserklärungen | ATEX (EUK), Volksrepublik China (CCC) |
| Explosionsschutz Hinweis | Produktkennzeichnung kann abweichend sein. Seriengeräte sind mit ATEX und IECEX gekennzeichnet. |

Elektrische Daten

| | |
|-------------------------------|----------------------------------|
| Bemessungsbetriebsspannung AC | > 50 ... 110 V DC |
| Bemessungsbetriebsstrom | max. 16 A |
| Elektrische Lebensdauer | > 5x10 ³ Schaltzyklen |
| Mechanische Lebensdauer | > 5x10 ³ Schaltzyklen |
| Spannungsart | Niederspannung |

Gerätespezifische Daten

| | |
|--------------------------------------|---------|
| Vorsicherung mit thermischem Schutz | 35 A gG |
| Vorsicherung ohne thermischen Schutz | 16 A gG |

8572/13-303 Art. Nr. 242337

Umgebungsbedingungen

| | |
|-----------------------------|--|
| Umgebungstemperatur | -50 °C ... +65 °C |
| Umgebungstemperatur | -58 °F ... +149 °F |
| Umgebungstemperatur Hinweis | Weitere Informationen siehe Betriebsanleitung. |

Mechanische Daten

| | |
|-------------------------------------|--|
| Schutzart IP (IEC 60529) | IP66 |
| Schutzart IP (IEC 60079) | IP64 |
| Gehäusematerial | Polyamid, glasfaserverstärkt |
| Silikonfrei | Nein |
| Silikonfrei Hinweis | Optional: silikonfreie Variante auf Anfrage erhältlich (Umgebungstemperatur -40 °C ... +65 °C) |
| Anschlussquerschnitt eindrätig | 1 x 0,75 mm ² ... 2 x 4 mm ² |
| Anschlussquerschnitt AWG eindrätig | 1 x AWG 18 ... 2 x AWG 12 |
| Anschlussquerschnitt feindrätig | 1 x 0,75 mm ² ... 2 x 4 mm ² |
| Anschlussquerschnitt AWG feindrätig | 1 x AWG 18 ... 2 x AWG 12 |
| Breite | 106 mm |
| Breite Zoll | 4,17 in |
| Höhe | 138 mm |
| Höhe Zoll | 5,43 in |
| Länge | 180 mm |
| Länge Zoll | 7,08 in |
| Schlagfestigkeit (IEC 60079) | 7 J |
| Kennfarbe | hellgrau |
| Codierung (Uhrzeitstellung) | 3 |
| Baureihe | SolConeX |
| Detaillierte Polzahl | 2 P + PE |
| Gewicht | 380 g |
| Gewicht | 0,84 lb |

Montage / Installation

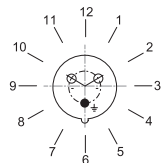
| | |
|-----------|---------------|
| Anschluss | Schraubklemme |
|-----------|---------------|

Komponenten

| | |
|--------------------------------|---|
| Kabeleinführungen Hinweis | Einführung 1: unten links Einführung 2: unten rechts |
| Einführung 1 Typ | 8161/7-M25-1707-LT |
| Einführung 1 Art | Kabelverschraubung Polyamid |
| Einführung 1 | M25 x 1,5 |
| Einführung 1 Klemmbereich | 7 – 17 mm |
| Einführung 1 Klemmbereich Zoll | 0,28 – 0,67 in |
| Metalleinführung möglich 1 | Nein |
| Einführung 2 Typ | 8290/3-M25 |
| Einführung 2 Art | Verschlussstopfen Polyamid |
| Einführung 2 | M25 x 1,5 |
| Metalleinführung möglich 2 | Nein |

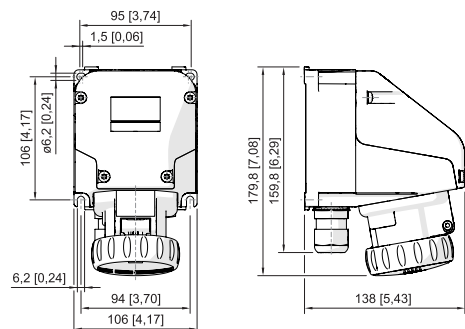
8572/13-303 Art. Nr. 242337

Technische Zeichnung – Änderungen vorbehalten



Position der Uhrzeitstellung
Beispiel: 6h-Stellung

Maßzeichnung (alle Maße in mm [Zoll]) – Änderungen vorbehalten

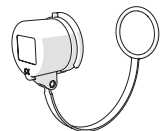


Wandsteckdose kompakt 3-polig

Zubehör

Schutzkappe für Stecker Reihe 8570

Art. Nr.



3-polig

150496

Staubabdeckung für Steckdose, kompakt, Reihe 8572/13

Art. Nr.



nachrüstbarer Staubschutz für 3-polige Steckdosen

257438

Stecker

Art. Nr.



8570/12-303-S-XX-X-XX-XXX 3-pol. Stecker, > 50 ... 110 V DC, 16 A

272895

Änderungen der technischen Daten, Maße, Gewichte, Konstruktionen und der Liefermöglichkeiten bleiben vorbehalten. Die Abbildungen sind unverbindlich.