

MS25/C-D-1-0-1-1-5G3-5R3 Art. Nr. 252252



- Fertig verkabelt für den Einsatz mit einem Mehrfach-Signalgerät
- Korrosionsbeständig
- Geeignet für Offshore/Onshore und raue Umgebungen
- Signalleuchte FX15 aus GFK & YA90 für visuelle & akustische Meldungen
- inklusive
- Optionen mit Xenon-Blitz oder ständig leuchtender LED
- Akustischer Signalgeber mit max. Ausgangsleistung von 115 dB
- Ex e Anschlussraum
- Schneller und einfacher Abschluss
- Hohe Schutzart IP66 & IP67
- Extrem-Temperaturbereich -55 °C ... +70 °C
- Lichtverstärkende Linse, 8 Farboptionen
- Bis zu 5 Leuchtenpositionen plus Abzweigdose
- Bis zu 3 Leuchtenpositionen und ein akustischer Signalgeber YA90 plus
- Abzweigdose

MY R. STAHL MSA



Mit den Produktreihen MEXE, MS25, MS35, MS45 und MS55 steht Ihnen eine benutzerfreundliche Lösung für eine Statusanzeige in rauen Umgebungen oder Ex-Bereichen zur Verfügung. Egal, ob es sich um eine Einzelleuchte oder ein Mehrfachgerät handelt, erfolgt die Montage immer mithilfe zertifizierter Bauteile, die bereits angeschlossen in einer Ex e-Abzweigdose sind, was den Einbau selbst schnell und problemlos macht. Die Gehäuse der Signalgeräte bestehen aus GFK und werden mit korrosionsbeständigen Befestigungen auf der rostfreien Rückwand montiert. Dank des Systems verfügt der Betreiber über ein Statusanzeigegerät, das entweder mit Xenon- oder LED-Signalleuchten ausgestattet ist und bei Bedarf mit einem akustischen Melder ausgestattet werden kann. Dank des Extrem-Temperaturbereiches sowie der IP-Schutzart und den korrosionsbeständigen Materialien ist dieses Gerät erste Wahl sowohl bei On- als auch Offshore-Anwendungen.

Technische Daten

Explosionsschutz

Einsatzbereich (Zonen)	1, 2, 21, 22
IECEX Bescheinigung Gas	IECEX BAS 13.0003X
IECEX Bescheinigung Gas	IECEX BAS 13.0003X
IECEX Gasexplosionsschutz	Ex de IIC T6 Db
IECEX Bescheinigung Staub	IECEX BAS 13.0003X
IECEX Staubexplosionsschutz	Ex tb IIIC T85 °C
ATEX Bescheinigung Gas	Baseefa 13 ATEX 0006
ATEX Bescheinigung Gas	Baseefa 13 ATEX 0006
ATEX Gasexplosionsschutz	Ex II 2 G Ex de IIC T6 Db
ATEX Bescheinigung Staub	Baseefa 13 ATEX 0006
ATEX Staubexplosionsschutz	Ex II 2 D Ex tb IIIC T85 °C
Bescheinigungen	ATEX (BAS), IECEX (BAS)

Elektrische Daten

Bemessungsbetriebsspannung DC	24 V
-------------------------------	------

MS25/C-D-1-0-1-1-5G3-5R3 Art. Nr. 252252

Lichttechnische Daten

Anzahl der Lichtfelder	2
Leuchtmittel	LED

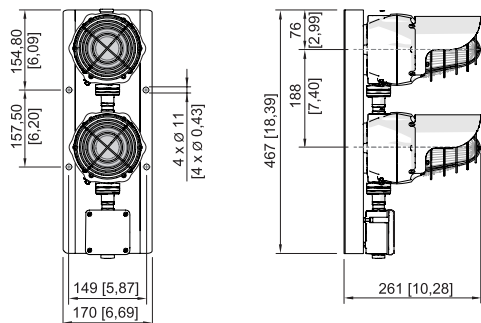
Umgebungsbedingungen

Umgebungstemperatur	-60 °C ... +70 °C
---------------------	-------------------

Mechanische Daten

Schutzart (IP)	IP66
Gehäusematerial	Polycarbonat
Material Linse	Polycarbonat
Material Sonnenblende	Edelstahl
Breite	170 mm
Höhe	467 mm
Länge	261 mm
Farben der Lichtfelder	rot / grün
Gewicht	17,28 lb

Maßzeichnung (alle Maße in mm [Zoll]) – Änderungen vorbehalten



Änderungen der technischen Daten, Maße, Gewichte, Konstruktionen und der Liefermöglichkeiten bleiben vorbehalten. Die Abbildungen sind unverbindlich.