

8150/5-V75 Art. Nr. 256498



- Kontinuierliche Überwachung der korrekten Erdung
- Robustes Design
- Wettergeschütztes Edelstahlgehäuse (IP66)
- Ein potentialfreier Wechsler für die Signalisierung zur Prozessleittechnik oder zu externen Meldegeräten
- Isolierter Aufhängepunkt
- Einsetzbar bis SIL 2 (IEC 61508)

MY R. STAHL 8150G



Das Erdungsüberwachungsgerät stellt die elektrostatische Erdung von Tankcontainern, Fässern, Tanklastwagen, Schienenfahrzeugen und IBCs während der Verladung von brennbaren Flüssigkeiten und pulverförmiger Güter sicher. Gleichzeitig überwacht das Gerät den Zustand der elektrostatischen Erdung.

Damit ist gewährleistet, dass eine elektrostatische Aufladung auf einem sicheren Niveau bleibt und damit keine Explosionsgefahr durch unkontrollierte Entladung dieser Energie entsteht.

Technische Daten

Explosionsschutz

Einsatzbereich (Zonen)	1, 2, 21, 22
Ex Schnittstelle Zone	1, 2, 21
IECEX Bescheinigung Gas	IECEX PTB 09.0049
IECEX Bescheinigung Gas	IECEX PTB 09.0049
IECEX Gasexplosionsschutz	Ex db eb [ia Ga] IIC T4 Gb
IECEX Bescheinigung Staub	IECEX PTB 09.0049
IECEX Staubexplosionsschutz	Ex tb [ia Da] IIIC T80 °C Db
ATEX Bescheinigung Gas	PTB 09 ATEX 1109
ATEX Bescheinigung Gas	PTB 09 ATEX 1109
ATEX Gasexplosionsschutz	⊕ II 2(1) G Ex db eb [ia Ga] IIC T4 Gb
ATEX Bescheinigung Staub	PTB 09 ATEX 1109
ATEX Staubexplosionsschutz	⊕ II 2 (1) D Ex tb [ia Da] IIIC T80 °C Db
Bescheinigungen	ATEX (PTB), Brasilien (ULB), IECEX (PTB), Indien (PESO), SIL (exida), Taiwan (ITRI), Volksrepublik China (NEPSI)
Konformitätserklärungen	ATEX (EUK), Volksrepublik China (CCC)

Sicherheitstechnische Daten

Maximale Spannung U_o	9,6 V
Maximaler Strom I_o	10 mA
Maximale Leistung P_o	24 mW
Max. zulässige äußere Kapazität C_o für IIC	3,6 µF
Max. zulässige äußere Induktivität L_o für IIC	350 mH
Innere Kapazität C_i	2,42 nF
Innere Induktivität L_i	vernachlässigbar
Sicherheitstechnische Spannung max.	253 V

8150/5-V75 Art. Nr. 256498

Funktionale Sicherheit

SIL	2			
Prüfbericht	Exida STAHL 11/07-089 R022			
Sicherer Zustand	Relais abgefallen / Keine Freigabe			
Safe Failure Fraction SFF	73 %			
PFD _{AVG} bei T _[Proof]	T _[Proof]	1 Jahr	2 Jahre	5 Jahre
	PFD _{AVG}	4,14 x 10 ⁻⁴	7,9 x 10 ⁻⁴	1,92 x 10 ⁻³

Elektrische Daten

Anzahl der Kanäle	1
Frequenzbereich	48 – 62Hz

Hilfsenergie

Nennspannungsbereich AC	96 – 253 V
Nennstrom	27 mA
Leistungsaufnahme	3 W

Ausgang

Grenzwertkontakt	Wechsler
Ausgang min. Belastung	12 V / 100 µA
Ausgang max. Belastung DC	250 V / 2 A
Ausgang max. Belastung AC	250 V / 4 A
Ausgang Schaltleistung	50 W / 1000 VA

Umgebungsbedingungen

Umgebungstemperatur	-20 °C ... 55 °C
Umgebungstemperatur	-4°F ... +131°F
Lagertemperatur	-40 °C ... 80 °C
Lagertemperatur	-40°F ... +176°F
Verwendung in Höhe	< 2000 m
Max. Einsatzhöhe	2000 m

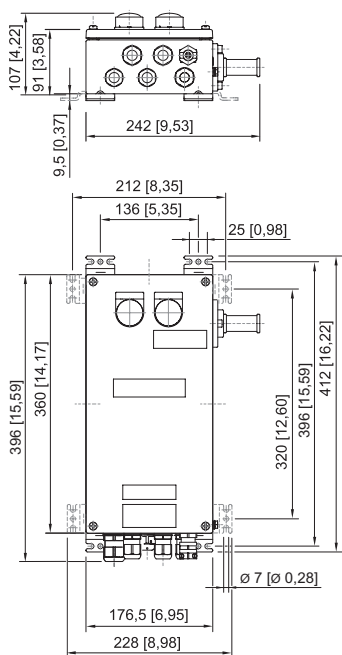
Mechanische Daten

Schutzart (IP)	IP66		
Gehäusematerial	Edelstahl 1.4404		
Silikonfrei	Nein		
Klemmenbereich von Kabelverschraubungen	4 – 13 mm		
Klemmbereich von Kabelverschraubungen Zoll	0,15 – 0,51 in		
Breite	396 mm		
Breite Zoll	15,59 in		
Höhe	242 mm		
Höhe Zoll	9,52 in		
Tiefe	107 mm		
Einbautiefe Zoll	4,21 in		
Gewicht	6,58 kg		
Gewicht	14,51 lb		
Anschluss	Anschluss einadrig	grau & grün-gelb	blau

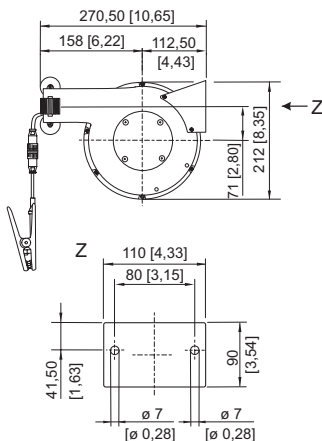
8150/5-V75 Art. Nr. 256498

- starr	0,2 ... 6 mm ²	0,2 ... 4 mm ²
- flexibel	0,2 ... 4 mm ²	0,2 ... 2,5 mm ²
- flexibel mit Aderendhülsen mit Kunststoffhülse	0,25 ... 2,5 mm ²	0,25 ... 1,5 mm ²
- flexibel mit Aderendhülsen ohne Kunststoffhülse	0,25 ... 4 mm ²	0,25... 2,5 mm ²

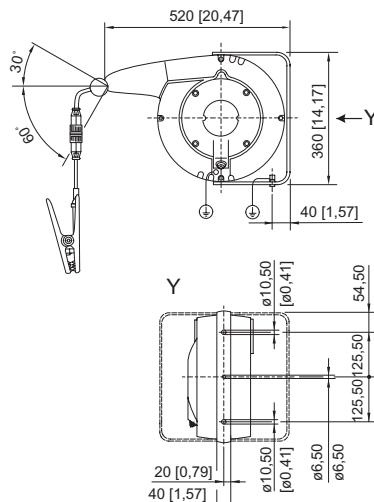
Maßzeichnung (alle Maße in mm [Zoll]) – Änderungen vorbehalten



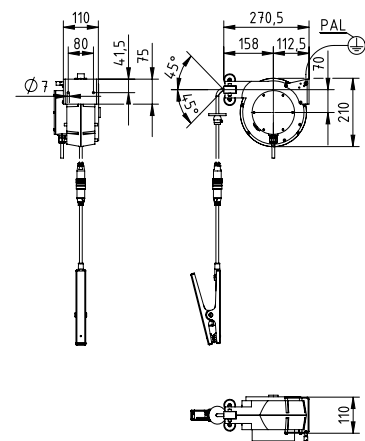
Typ 8150/5-V75



Erdungszange mit Kabel-Aufrollautomatik
Art. Nr. 247660



Erdungszange mit Kabel-Aufrollautomatik
Art. Nr. 247671



Erdungszange mit Kabel-Aufrollautomatik
Art. Nr. 269915

Zubehör

Erdungszange mit Kabel



10 m öl- und benzinbeständiges Kabel mit robuster, ergonomischer Erdungszange aus Edelstahl und Schnellstecker
 Installation in Zone 1, IIC, T6; Zone 21, IIIC, 135 °C
 Temperaturbereich: -40 ... +70 °C
 Bescheinigungen: ATEX, IECEx



Art. Nr.

247673

8150/5-V75 Art. Nr. 256498




Erdungszange mit Spiralkabel

Art. Nr.

	<p>10 m öl- und benzinbeständiges Spiralkabel mit robuster, ergonomischer Erdungszange aus Edelstahl und Schnellstecker Installation in Zone 1, IIC, T6; Zone 21, IIIC, 135 °C Temperaturbereich: -40 ... +70 °C Bescheinigungen: ATEX, IECEx</p>	247674
	<p>5 m öl- und benzinbeständiges Spiralkabel mit robuster, ergonomischer Erdungszange aus Edelstahl und Schnellstecker Installation in Zone 1, IIC, T6; Zone 21, IIIC, 135 °C Temperaturbereich: -40 °C ... +70 °C Bescheinigungen: ATEX, IECEx</p>	247672

Erdungszange mit Kabel-Aufrollautomatik


Art. Nr.

	<p>Aufrollautomatik mit 20 m öl- und benzinbeständigem Kabel mit robuster, ergonomischer Erdungszange aus Edelstahl und Schnellstecker, Aluminiumgehäuse, geschützter Kabeldurchlass mit Stopper Installation in Zone 1, IIC, T6; Zone 21, IIIC, 135 °C Temperaturbereich: -40 °C ... +70 °C Schutzart (IP): IP43 Bescheinigungen: ATEX, IECEx</p>	247671
	<p>Aufrollautomatik mit 12 m öl- und benzinbeständigem Kabel mit robuster, ergonomischer Erdungszange aus Edelstahl und Schnellstecker, Aluminiumgehäuse, geschützter Kabeldurchlass mit Stopper Installation in Zone 1, IIC, T6; Zone 21, IIIC, 135 °C Temperaturbereich: -40 ... +70 °C Schutzart (IP): IP42 Bescheinigungen: ATEX, IECEx</p>	269915
	<p>Aufrollautomatik mit 9 m öl- und benzinbeständigem Kabel mit robuster, ergonomischer Erdungszange aus Edelstahl und Schnellstecker, Kunststoffgehäuse Bei der Montage im Freien ist eine Überdachung erforderlich. Installation in Zone 1, IIC, T6; Zone 21, IIIC, 135 °C Temperaturbereich: -20 °C ... +70 °C Schutzart (IP): IP42 Bescheinigungen: ATEX, IECEx</p>	247660

Ersatzteile

Erdungszange mit Schnellstecker

Art. Nr.

	<p>Robuste, ergonomische Erdungszange mit 150 mm Kabel und Schnellstecker Ersatzteil für Aufrollautomatiken (247660, 269915 und 247671), Kabel und Spiralkabel</p>	247675
--	---	--------

Änderungen der technischen Daten, Maße, Gewichte, Konstruktionen und der Liefermöglichkeiten bleiben vorbehalten. Die Abbildungen sind unverbindlich.