

8595/1-PS2-S-P05-00E Art. Nr. 324646



- Einfaches Handling durch hot swap Technologie
- Vielseitige Anwendungsmöglichkeiten durch modularen Aufbau
- Extremste Einsatzbedingungen in explosionsgefährdeten Bereichen
- Zuverlässige Daten- und Signalverbindungen oder Powerversorgungen
- Einfaches Stecken und Trennen durch Ein-Hand-Bedienung

MY R. STAHL 8595H



Die bis zu 8-poligen, explosionsgeschützten miniCON Steckverbinder der Reihe 8595/1 von R. STAHL sind Ihre sichere Verbindung! Die in hochwertigem Edelstahl verfügbaren Steckverbinder überzeugen durch Zuverlässigkeit in vielseitigen Applikationen. Durch das hot swap Trennvermögen können eigensichere Signalversorgungen und Spannungsversorgungen bis 500 V / 8 A zuverlässig und sicher getrennt und verbunden werden – ohne Heißarbeitsgenehmigung / Feuerschein.

Die für Leitungsquerschnitte von 24 AWG bis 14 AWG (0,25 mm² bis 2,5 mm²) ausgelegten miniCON gibt es für den direkten Anschluss von Leitungen oder den Geräteeinbau in der Bauform Gerätestecker und Flanschsteckdosen. Die neuen Steckverbinder für explosionsgefährdete Bereiche der Class I, II, Division 2 sowie der Zone 1 und 21 überzeugen durch einen modularen Aufbau und logisch angeordnete Komponenten für eine übersichtliche und schnelle Montage. Die patentierte Ein-Hand-Bedienung ermöglicht eine schnelle Verbindung zusammengehöriger Steckverbinder, die vom Installateur mittels einer innenliegenden Codierung für bis zu drei Applikationen definiert werden können. Bei Bedarf ist auch eine Ausführungen in Messing-vernickelt erhältlich.

Technische Daten

Explosionsschutz

| | |
|-----------------------------|--|
| Geltungsbereich | Europäische Union (ATEX) CE Code IECEX NEC® |
| Einsatzbereich (Zonen) | 1, 2, 21, 22 |
| IECEX Bescheinigung Gas | IECEX EPS 20.0035X |
| IECEX Bescheinigung Gas | IECEX EPS 20.0035X |
| IECEX Gasexplosionsschutz | Ex db eb IIC T6 / T5 Gb |
| IECEX Bescheinigung Staub | IECEX EPS 20.0035X |
| IECEX Staubexplosionsschutz | Ex tb IIIC T80 °C / T95 °C Db |
| ATEX Bescheinigung Gas | EPS 20 ATEX 1075 X |
| ATEX Bescheinigung Gas | EPS 20 ATEX 1075 X |
| ATEX Gasexplosionsschutz | ⊕ II 2 G Ex db eb IIC T6 / T5 Gb |
| ATEX Bescheinigung Staub | EPS 20 ATEX 1075 X |
| ATEX Staubexplosionsschutz | ⊕ II 2 D Ex tb IIIC T80 °C / T95 °C Db |
| Bescheinigung ULus | E531347 |

8595/1-PS2-S-P05-00E Art. Nr. 324646

Explosionsschutz

| | |
|-------------------------|---|
| Kennzeichnung ULus | Class I, Div. 2, Groups A,B,C,D Class II, III, Div. 2, F, G Class I, Zone 1, AEx db eb IIC Gb Class I, Zone 0, AEx ia IIC Ga Zone 21, AEx tb IIIC Db Zone 20, AEx ia IIIC Da |
| Kennzeichnung cUL | Ex db eb IIC T6, T5 Gb Ex ia IIC T6 Ga Ex tb IIIC T80 °C ... T95 °C Db Ex ia IIIC T80 °C Da Class I, Div. 2, Groups A,B,C,D Class II, III, Div. 2, F, G |
| Bescheinigungen | ATEX (EPS), IECEx (EPS), Kanada (UL), USA (UL) |
| Konformitätserklärungen | ATEX (EUK) |

Elektrische Daten

| | |
|--------------------------------|------------------------------------|
| Bemessungsbetriebsspannung AC | 500 V |
| Spannungstoleranz | +10 % |
| Bemessungsisolationsspannung | 690 V |
| Bemessungsbetriebsstrom bei AC | 8 A |
| Schaltleistung | AC-3: 550 V / 8 A |
| Polzahl | 7 |
| Polzahl | 7 P + PE / 8 P |
| Frequenzbereich AC | 50 – 60 Hz |
| Hinweis | Datenübertragungsrate: 1000 MBit/s |

Gerätespezifische Daten

| | |
|--------------------------------------|---------|
| Vorsicherung mit thermischem Schutz | 25 A GL |
| Vorsicherung ohne thermischen Schutz | 16 A GL |

Umgebungsbedingungen

| | |
|---------------------|--------------------|
| Umgebungstemperatur | -60 °C ... +75 °C |
| Umgebungstemperatur | -76 °F ... +167 °F |

Mechanische Daten

| | |
|---------------------------------|----------------------|
| Ausführung | Gerätestecker Ex e |
| Schutzart (IP) (IEC 60529) | IP66 IP67 |
| Schutzart IP (IEC 60079) | IP64 |
| Grundteil | Stecker |
| Gehäusematerial | Edelstahl 1.4404 |
| Kontaktart | Stiftkontakt |
| Anschlussquerschnitt | 0.5 mm ² |
| Anschlussquerschnitt 2 | 0.25 mm ² |
| Anschlussquerschnitt AWG | 20 AWG |
| Anschlussquerschnitt AWG2 | 24 AWG |
| Anschlussquerschnitt 2 min. | 0,25 mm ² |
| Anschlussquerschnitt 2 max. | 0,25 mm ² |
| Anschlussquerschnitt 2 AWG min. | 24 AWG |
| Anschlussquerschnitt 2 AWG max. | 24 AWG |
| Anschlussgewinde | M32 x 1,5 |

8595/1-PS2-S-P05-00E Art. Nr. 324646

Mechanische Daten

| | |
|------------------------------|-------------------|
| Schlagfestigkeit (IEC 60079) | 7 J |
| Codierung | 1-3, frei wählbar |
| Dichtung | Silikon |
| Gewicht | 200 g |
| Gewicht | 0,44 lb |

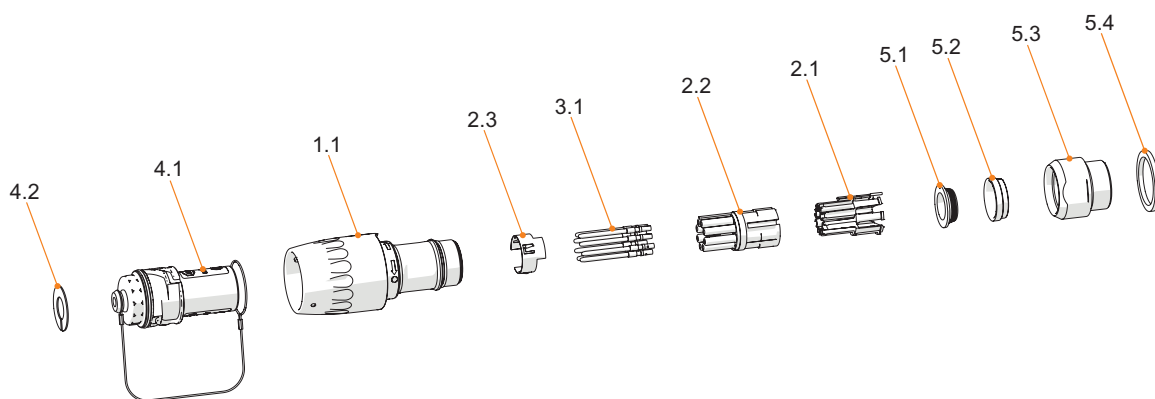
Montage / Installation

| | |
|----------------|---------|
| Anschlussart | crimpen |
| Anschlussart 2 | löten |

Komponenten

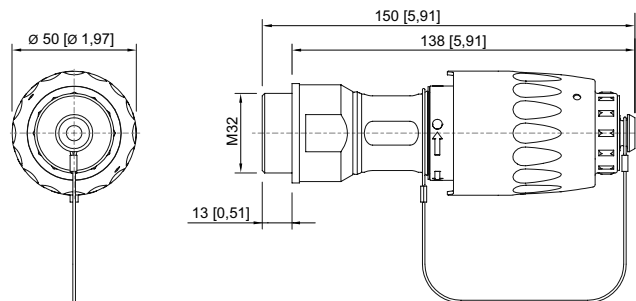
| | |
|-----------------------|----|
| Schutzkappe vorhanden | Ja |
|-----------------------|----|

Technische Zeichnung – Änderungen vorbehalten



- 4.2 Codierscheibe
- 4.1 Schutzkappe
- 1.1 Grundteil Stecker
- 2.3 PE-Kontakt (nur bei Metallvariante)
- 3.1 Kontakte
- 2.2 Isolierkörper
- 2.1 Kontakthalter
- 5.1 Erdungsring
- 5.2 Klemmscheibe
- 5.3 Adapter Ex e
- 5.4 Dichtung

Maßzeichnung (alle Maße in mm [Zoll]) – Änderungen vorbehalten




8595/1 Gerätestecker Ex e


Zubehör

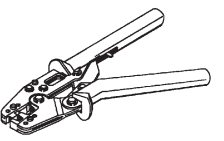
EMV/Schirmung

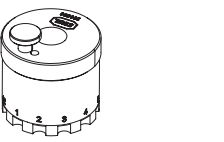
Art. Nr.


8595/1-PS2-S-P05-00E Art. Nr. 324646

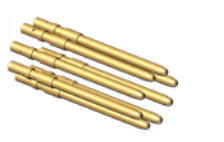
| | | |
|--|--|--------|
|  | Zur Herstellung einer EMV gerechten Verbindung von geflochtenen, geschirmten oder armierten Leitungen. | 307512 |
|--|--|--------|

| Kupplung | | Art. Nr. |
|--|--|----------|
|  | Gehäusematerial: Edelstahl 1.4404 Kontaktart: Buchsenkontakt Anschlussquerschnitt: 0,5 mm ² Polzahl: 7 P + PE / 8 P Anschlussart: crimpen | 324652 |


| Crimpzange | | Art. Nr. |
|--|---|----------|
|  | für alle Ausführungen mit Crimpanschluss 0,14 ... 6 mm ² | 295689 |

| Kontaktaufnahmen / Positionierer für gedrehte Industrie-Kontakte | | Art. Nr. |
|---|--|----------|
|  | Die Auswahl der Kontaktaufnahme richtet sich nach den zu verarbeitenden Crimpkontakten. - exakte Lagepositionierung des Crimpkontaktes während des Crimpvorganges - sicheres, reproduzierbares Crimpergebnis - angepasst für miniCON-Kontakte | 299586 |

| Adapter | | Art. Nr. |
|--|---|----------|
|  | KIT 8595 Adapter Edelstahl, M20 x 1,5 für Einbau in Ex e Gehäuse | 304565 |
| | KIT 8595 Adapter Edelstahl, M25 x 1,5 für Einbau in Ex e Gehäuse | 304567 |

| Stiftkontakt | | Art. Nr. |
|--|--|----------|
|  | KIT 8595 Stiftkontakte (0,25 ... 0,5 mm ²) 8 Stück | 286155 |

Ersatzteile

| Gegenmutter, Messing vernickelt | | Art. Nr. |
|--|---|----------|
|  | Material: Messing vernickelt 1 Stück Gewindegröße: M32 | 110869 |

| Kontakthalter für Stiftkontakt | | Art. Nr. |
|--|------------------------------------|----------|
|  | KIT 8595 Einsatz Stiftkontakt + PE | 286148 |

Änderungen der technischen Daten, Maße, Gewichte, Konstruktionen und der Liefermöglichkeiten bleiben vorbehalten. Die Abbildungen sind unverbindlich.