

8074/2-2-DS-40 Art. Nr. 258060



- Großer Temperatureinsatzbereich
- Großer innerer Anschlussraum
- Hochwertiges Metall-Ex-e-Gehäuse mit äußerem PE-Anschluss
- Schutzart IP66/67
- 5 unterschiedliche Kontaktausführungen
- 10 unterschiedliche Betätigerausführungen

MY R. STAHL 8074D



Positionsschalter positionieren, steuern und überwachen bewegliche Teile an Maschinen und Anlagen. Da sie die Produktnormen EN 50 041 und IEC 60947-5-1 erfüllen, können sie auch als Positionsschalter mit Sicherheitsfunktion eingesetzt werden. Positionsschalter der Serie 8074/2 sind für den Einsatz in explosionsgefährdeten Bereichen der Zonen 1, 2, 21 und 22 zugelassen.

In Verbindung mit einem Schutztürwächter und entsprechender Beschaltung erreichen die Positionsschalter PL „e“ nach EN ISO 13849-1 bzw. bis SIL 3 nach EN 62061. Gekennzeichnet sind sie mit dem Zeichen \ominus für Zwangsöffnung. Es gibt Ausführungen mit Sprung- und Schleichschaltung in verschiedenen Kontaktformen sowie einer Vielzahl unterschiedlicher Betätigungselemente.

Technische Daten

Explosionsschutz

| | |
|-----------------------------|---|
| Geltungsbereich | Europäische Union (ATEX) IECEX |
| Einsatzbereich (Zonen) | 1, 2, 21, 22 |
| IECEX Bescheinigung Gas | IECEX BVS 16.0085 |
| IECEX Gasexplosionsschutz | Ex db eb IIC T6 / T5 Gb |
| IECEX Bescheinigung Staub | IECEX BVS 16.0085 |
| IECEX Staubexplosionsschutz | Ex tb IIIC T80 °C / T95 °C Db |
| ATEX Bescheinigung Gas | BVS 05 ATEX E 007 |
| ATEX Gasexplosionsschutz | Ex II 2 G Ex db eb IIC T6 / T5 Gb |
| ATEX Bescheinigung Staub | BVS 05 ATEX E 007 |
| ATEX Staubexplosionsschutz | Ex II 2 D Ex tb IIIC T80 °C / T95 °C Db |
| Bescheinigungen | ATEX (BVS), IECEX (BVS), Volksrepublik China (CQST) |
| Konformitätserklärungen | ATEX (EUK) |

Elektrische Daten

| | |
|--|------------------------------|
| Bemessungsbetriebsspannung DC | 125 V |
| Bemessungsbetriebsspannung AC (gleiches Potential) | 500 V |
| Bemessungsbetriebsspannung AC (ungleiches Potential) | 250 V |
| Bemessungsisolationsspannung | 250 V |
| Bemessungsbetriebsstrom max. | 6.6 A |
| Bemessungsbetriebsstrom Hinweis | 6.6 A bei T6 4.4 A bei T5 |

8074/2-2-DS-40 Art. Nr. 258060

Elektrische Daten

| | |
|-----------------------------------|-----------------------------------|
| Elektrische Lebensdauer | max. 10 ⁶ Schaltspiele |
| Mechanische Lebensdauer | max. 10 ⁶ Schaltspiele |
| Bemessungsstoßspannungsfestigkeit | 4 kV |
| Kurzschlusschutz max. | 10 A |
| Auslösecharakteristik | gL/gG |
| Maximale Schalzhäufigkeit | 1800 Schaltspiele/h |
| Schaltfunktion | Sprungschaltglied |

Umgebungsbedingungen

| | |
|---------------------|--|
| Umgebungstemperatur | -40 °C ... +70 °C (T6) -40 °C ... +70 °C (T5) |
|---------------------|--|

Mechanische Daten

| | |
|---------------------------------|--|
| Ausführung | 2. Generation |
| Schutzart (IP) | IP66 |
| Schutzart (IP) (IEC 60529) | IP66 |
| Gehäusematerial | korrosionsbeständiges Aluminium, pulverbeschichtet |
| Gehäuse Farbe | schwarz/silber |
| Erdungsanschluss max. | 4 mm ² |
| Deckelmaterial | Edelstahl 1.4401, gestrahlt |
| Kontaktmaterial | Silber-Nickel |
| Anschlussquerschnitt eindrätig | 0,75 – 2,5 mm ² |
| Anschlussquerschnitt feindrätig | 0,75 – 2,5 mm ² |
| Anzahl der Öffner | 1 |
| Zwangsöffnung | Nein |
| Zwangsöffnung Hinweis | Nicht für Sicherheitsstromkreise geeignet! |
| Anzahl der Schließer | 1 |
| Betätiger | Drehhebel einstellbar |
| Klemmbereich | 4 ... 13 mm |
| Art der Anschlussleitung | eindrätig feindrätig |
| Kontakte | 1 Öffner + 1 Schließer |
| Verpackungseinheit | 1 |
| Gewicht | 386 g |
| Gewicht | 0,85 lb |

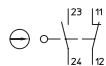
Montage / Installation

| | |
|-----------|-----------------------------------|
| Anschluss | Leitungseinführung 8161 1xM20x1,5 |
|-----------|-----------------------------------|

Komponenten

| | |
|-------------------------------|------------------------------|
| Kabelverschraubungen | 1 x M20 Ø 4 – 13 mm |
| Material Kabelverschraubungen | Polyamid, glasfaserverstärkt |

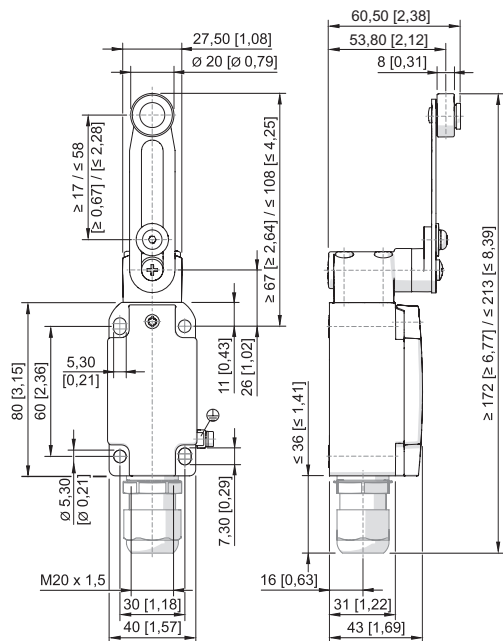
Technische Zeichnung – Änderungen vorbehalten



Sprungschaltglied 1 Öffner + 1 Schließer
8060/-2; 807./2-2

8074/2-2-DS-40 Art. Nr. 258060

Maßzeichnung (alle Maße in mm [Zoll]) – Änderungen vorbehalten



Schwenkhebel 8074/2-2-DS-40

Zubehör

Kabelverschraubung aus Kunststoff



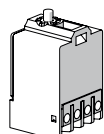
8161/7-M20-1307, Ex e
Kunststoff, M20 x 1,5, Kabel-Außendurchmesser 7 – 13 mm
Losgröße 50 Stück

Art. Nr.

239172

Ersatzteile

Kontaktelement



1 Ö + 1 S Sprungschaltglied 8080/1-2

Art. Nr.

279482

Änderungen der technischen Daten, Maße, Gewichte, Konstruktionen und der Liefermöglichkeiten bleiben vorbehalten. Die Abbildungen sind unverbindlich.