

8265/53 Art. Nr. 258122



- Hochfrequenz-Bewegungsmelder
- Intelligente Sensor-Technik
- Einstellbare Schaltzeit
- Schaltschwelle bei Dämmerung einstellbar

### MY R. STAHL 8265E

Der Bewegungsmelder ist mit einer intelligenten Sensor-Technik ausgestattet, die für mehr Sicherheit sorgt.

Mit einer Reichweite von 1 ... 8 m, einer Schaltlast von 1000 W und einer Schaltschwelle von 2 ... 2000 Lux ist der Bewegungsmelder perfekt geeignet für die Steuerung von Lichanlagen und -systemen.

## Technische Daten

### Explosionsschutz

Einsatzbereich (Zonen)	1, 2, 21, 22
IECEX Bescheinigung Gas	IECEX PTB 07.0029
IECEX Gasexplosionsschutz	Ex db eb IIC T6 Gb
IECEX Bescheinigung Staub	IECEX PTB 07.0029
IECEX Staubexplosionsschutz	Ex tb IIIC T80 °C Db
ATEX Bescheinigung Gas	PTB 06 ATEX 1077
ATEX Gasexplosionsschutz	II 2 G Ex db eb IIC T6 Gb
ATEX Bescheinigung Staub	PTB 06 ATEX 1077
ATEX Staubexplosionsschutz	II 2 D Ex tb IIIC T80 °C Db
Bescheinigungen	ATEX (PTB), Brasilien (ULB), IECEX (PTB), Indien (PESO), Korea (KGS), Volksrepublik China (NEPSI)
Konformitätserklärungen	Volksrepublik China (CCC)

### Umgebungsbedingungen

Umgebungstemperatur	-20 °C ... +40 °C
Umgebungstemperatur	-4°F ... +104°F

### Mechanische Daten

Schutzart (IP)	IP66
Schutzart Hinweis	mit Silikon-Dichtung
Gehäusematerial	Aluminium, kupferfrei, seewasserbeständig
Material Hinweis	Bei dauerhaftem Einsatz in Marineumgebung wird eine Lackierung empfohlen
Klemmenbereich max.	2,5 mm <sup>2</sup>
Deckel	geschlossen
Bauform	Bewegungsmelder
Breite	195 mm
Breite Zoll	7,68 in
Höhe	172 mm

8265/53 Art. Nr. 258122

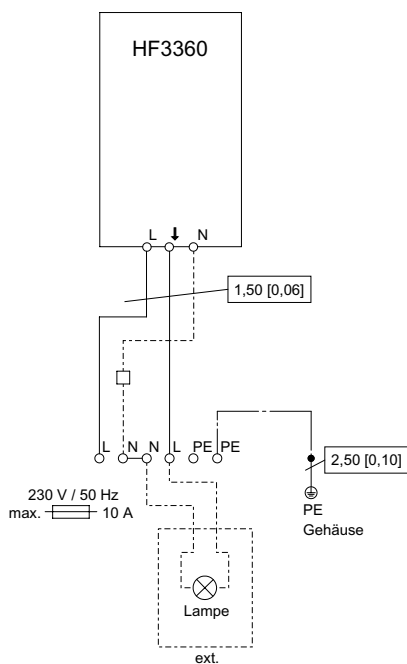
## Mechanische Daten

Höhe Zoll	6,77 in
Länge	195 mm
Länge Zoll	7,68 in
Durchmesser	234 mm
Durchmesser Zoll	9,21 in
Dichtung	2 x M20 Novapress 815
Gehäusegröße	3
Gewicht	8.18 kg
Gewicht	18,04 lb

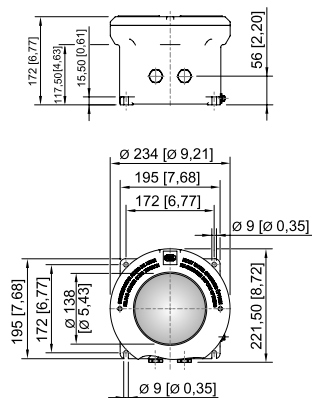
## Komponenten

Verschlussstopfen	2 x CMP-757D MsNi M20
Verschlussstopfen Hinweis	mit Dichtung weiß PA M20

## Technische Zeichnung – Änderungen vorbehalten



## Maßzeichnung (alle Maße in mm [Zoll]) – Änderungen vorbehalten



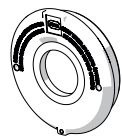
Gehäuse Größe 3 mit Schauglas

8265/53 Art. Nr. 258122

### Zubehör

#### Deckel mit Schauscheibe

Art. Nr.



für Gehäuse Größe 3  
sichtbarer Ausschnitt der Schauscheibe Ø 142 mm [5,59 inch]

143452

#### Kabelverschraubung aus Metall

Art. Nr.



Ex d & Exe Kabeleinführungen mit RapidEx Dichtungssystem für alle Arten von armierten Kabeln und Kabeln mit Drahtgeflechtarmierung (Messing vernickelt)  
Typ 20PX2K-REX, M20 x 1,5

246649

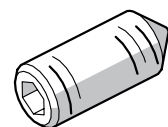


Ex d & Exe Kabeleinführungen mit RapidEx Dichtungssystem für alle Arten von armierten Kabeln und Kabeln mit Drahtgeflechtarmierung (Messing vernickelt)  
Typ 20PXSS2K-REX, M20 x 1,5

246605

#### Gewindestift

Art. Nr.

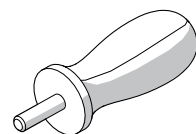


M5x16-A2 mit Innensechskant und Spitze

110216

#### Steckschlüssel

Art. Nr.



zum Öffnen des Gehäusedeckels für Größe 1, 2, 3, 4  
2 Steckschlüssel werden benötigt

142059

#### Pflegefett für Gewindespalten

Art. Nr.



Schmierfett für Tieftemperaturbereich

275854

### Ersatzteile

#### Montageplatte

Art. Nr.

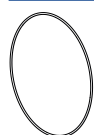


für Gehäuse Größe 3  
M5 x 8 Schrauben sind nicht im Lieferumfang enthalten

143485

#### O-Ring

Art. Nr.



Silikon, für Gehäuse Größe 3

305500

Änderungen der technischen Daten, Maße, Gewichte, Konstruktionen und der Liefermöglichkeiten bleiben vorbehalten. Die Abbildungen sind unverbindlich.