

8070/2-1-R-U60 Art. Nr. 258220



- Großer Temperatureinsatzbereich
- Großer innerer Anschlussraum
- Kunststoff-Ex-e-Gehäuse
- Schutzart IP66/67
- 5 unterschiedliche Kontaktausführungen
- Unterschiedliche Betätigerausführungen, welche um 4 x 90° versetzt werden können
- Auch als einfaches elektrisches Betriebsmittel anwendbar

MY R. STAHL 8070C



Positionsschalter positionieren, steuern und überwachen bewegliche Teile an Maschinen und Anlagen. Da sie die Produktnormen EN 50 041 und IEC 60947-5-1 erfüllen, können sie auch als Positionsschalter mit Sicherheitsfunktion eingesetzt werden. Positionsschalter der Serie 8070/2 sind für den Einsatz in explosionsgefährdeten Bereichen der Zonen 1, 2, 21 und 22 zugelassen.

In Verbindung mit einem Schutztürwächter und entsprechender Beschaltung erreichen die Positionsschalter PL „e“ nach EN ISO 13849-1 bzw. bis SIL 3 nach EN 62061. Gekennzeichnet sind sie mit dem Zeichen \ominus für Zwangsöffnung. Es gibt Ausführungen mit Sprung- und Schleichschaltung in verschiedenen Kontaktformen sowie einer Vielzahl unterschiedlicher Betätigungselemente.

Technische Daten

Explosionsschutz

| | |
|-----------------------------|--|
| Geltungsbereich | Europäische Union (ATEX) IECEX |
| Einsatzbereich (Zonen) | 1, 2, 21, 22 |
| IECEX Bescheinigung Gas | IECEX BVS 17.0011X |
| IECEX Gasexplosionsschutz | Ex db eb IIC T6 Gb |
| IECEX Bescheinigung Staub | IECEX BVS 17.0011X |
| IECEX Staubexplosionsschutz | Ex tb IIIC T80 °C Db |
| ATEX Bescheinigung Gas | BVS 17 ATEX E 021X |
| ATEX Gasexplosionsschutz | Ex II 2 G Ex db eb IIC T6 Gb |
| ATEX Bescheinigung Staub | BVS 17 ATEX E 021X |
| ATEX Staubexplosionsschutz | Ex II 2 D Ex tb IIIC T80 °C Db |
| Bescheinigungen | ATEX (BVS), IECEX (BVS), Indien (PESO), Kanada (CSA), Korea (KGS), USA (CSA), Volksrepublik China (CQST) |
| Konformitätserklärungen | ATEX (Einfache elektr. Betriebsmittel), ATEX (EUK), Konformitätserklärung (ATEX) |

Elektrische Daten

| | |
|--|---|
| Bemessungsbetriebsspannung DC | 125 V |
| Bemessungsbetriebsspannung AC (gleiches Potential) | 500 V |
| Bemessungsbetriebsspannung AC (ungleiches Potential) | 250 V |
| Bemessungsisolationsspannung | 500 V |
| Bemessungsisolationsspannung Hinweis | (für einfaches elektrisches Betriebsmittel: 40 V) |
| Bemessungsbetriebsstrom max. | 4 A |

8070/2-1-R-U60 Art. Nr. 258220

Elektrische Daten

| | |
|-----------------------------------|---|
| Bemessungsbetriebsstrom Hinweis | (für einfaches elektrisches Betriebsmittel: 200 mA; Induktivität L_i und Kapazität C_i sind vernachlässigbar) |
| Elektrische Lebensdauer | max. 10^6 Schaltspiele |
| Mechanische Lebensdauer | max. 10^6 Schaltspiele |
| Bemessungsstoßspannungsfestigkeit | 6 kV |
| Schaltleistung AC-12 | max. 250 V max. 500 V bei gleichem Potential max. 4 A max. 5000 VA |
| Schaltleistung AC-15 | max. 250 V max. 500 V bei gleichem Potential max. 4 A max. 1000 VA |
| Schaltleistung DC-12 | max. 125 V max. 4 A max. 400 W |
| Kurzschlusschutz max. | 6 A |
| Auslösecharakteristik | gL/gG |
| Maximale Schalthäufigkeit | 1800 Schaltspiele/h |
| Schaltfunktion | Schleichschaltglied |

Umgebungsbedingungen

| | |
|---------------------|--|
| Umgebungstemperatur | -60 °C ... +55 °C (max. 4 A) -20 °C ... +60 °C (IP67 (EN 60529)) (max. 2 A) -60 °C ... +60 °C (max. 2 A) |
| Umgebungstemperatur | -60 °C ... +55 °C (max. 4 A) -60 °C ... +60 °C (max. 2 A) |

Mechanische Daten

| | |
|------------------------------------|---|
| Ausführung | 2. Generation |
| Schutzart (IP) | IP66 |
| Schutzart (IP) (IEC 60529) Hinweis | bis -20 °C |
| Schutzart (IP) (IEC 60529) | IP67 |
| Gehäusematerial | Thermoplast GF, schlagfest |
| Gehäuse Farbe | schwarz |
| Deckelmaterial | Duroplast GF, schlagfest |
| Kontaktmaterial | Silber-Nickel |
| Anschlussquerschnitt eindrätig | 0,75 – 1,5 mm ² |
| Anschlussquerschnitt feindrätig | 0,75 – 1,5 mm ² |
| Anzahl der Öffner | 1 |
| Zwangsöffnung | Ja |
| Anzahl der Schließer | 1 |
| Betätiger | Rollenstößel |
| Klemmbereich | 7 ... 13 mm |
| Art der Anschlussleitung | feindrätig |
| Kontakte | 1 Öffner + 1 Schließer |
| Kontaktsystem | 2-polig, galvanisch getrennt, mit Doppelunterbrechung |
| Kontaktöffnungsweite | ≥ 1,5 mm (Trennstärke ≥ 3 mm) |
| Dichtung | Silikon |

8070/2-1-R-U60 Art. Nr. 258220

Mechanische Daten

| | |
|--------------------|---------|
| Verpackungseinheit | 1 |
| Gewicht | 168 g |
| Gewicht | 0,37 lb |

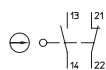
Montage / Installation

| | |
|------------------|---|
| Anschluss | Leitungseinführung 8161 1xM20x1,5 |
| Anzugsdrehmoment | Schraubklemmen: 0,4 Nm max.; Deckelschrauben: 1,5 ... 2 Nm; Leitungseinführungen: siehe Montagehinweis (liegt lose bei) |

Komponenten

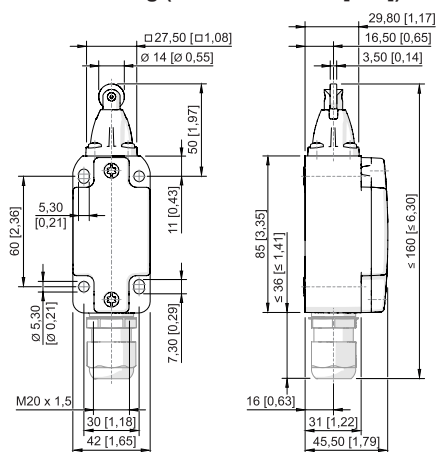
| | |
|-------------------------------|------------------------------|
| Kabelverschraubungen | 1 x M20 Ø 7 – 13 mm |
| Material Kabelverschraubungen | Polyamid, glasfaserverstärkt |

Technische Zeichnung – Änderungen vorbehalten



Schleischschaltglied 1 Öffner + 1 Schließer
8060/-1; 807./2-1

Maßzeichnung (alle Maße in mm [Zoll]) – Änderungen vorbehalten



Rollenstößel 8070/2-.-R-U60

Zubehör

Kabelverschraubung aus Kunststoff



8161/7-M20-1307, Ex e
Kunststoff, M20 x 1,5, Kabel-Außendurchmesser 7 – 13 mm
Losgröße 50 Stück

Art. Nr.

239172

Ersatzteile

Betätiger

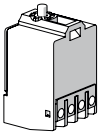


Betätiger Rollenstößel

Art. Nr.

258602

8070/2-1-R-U60 Art. Nr. 258220

| Kontaktelement | | Art. Nr. |
|--|--|----------|
|  | 1 Ö + 1 S Schleichschaltglied 8080/1-1 | 132529 |

Änderungen der technischen Daten, Maße, Gewichte, Konstruktionen und der Liefermöglichkeiten bleiben vorbehalten. Die Abbildungen sind unverbindlich.