

# Trennstufen

## Messumformerspeisegerät

### Feldstromkreis Ex i

9260/13-11-10s Art. Nr. 261384



- Universell für Messumformer und mA-Quellen (4-Leiter-Messumformer) einsetzbar
- Schmale Bauform – 12,5 mm breit – für ein- und zweikanalige Ausführung
- Einsetzbar bis SIL 2 (IEC/EN 61508)

MY R. STAHL 9260A



Ex i-Messumformerspeisegeräte der Reihe 9260 dienen zum eigensicheren Betrieb von Messumformern bzw. eigensicherer mA-Quellen wie 4-Leiter-Messumformern. HART-Signale überträgt das Gerät bidirektional. Das Portfolio umfasst ein- und zweikanalige Geräte sowie eine Variante zur Signalverdopplung.

## Technische Daten

### Explosionsschutz

Einsatzbereich (Zonen)	2
Ex Schnittstelle Zone	0, 1, 2, 20, 21, 22
IECEX Bescheinigung Gas	IECEX BVS 17.0079X
IECEX Bescheinigung Gas	IECEX BVS 17.0079X
IECEX Gasexplosionsschutz	Ex ec [ia Ga] IIC T4 Gc
IECEX Bescheinigung Staub	IECEX BVS 17.0079X
IECEX Staubexplosionsschutz	[Ex ia Da] IIIC
IECEX Bescheinigung Schlagwetterschutz	IECEX BVS 17.0079X
IECEX Schlagwetterschutz	[Ex ia Ma] I
ATEX Bescheinigung Gas	BVS 17 ATEX E 087 X
ATEX Bescheinigung Gas	BVS 17 ATEX E 087 X
ATEX Gasexplosionsschutz	⊕ II 3 (1) G Ex ec [ia Ga] IIC T4 Gc
ATEX Bescheinigung Staub	BVS 17 ATEX E 087 X
ATEX Staubexplosionsschutz	⊕ II (1) D [Ex ia Da] IIIC
ATEX Bescheinigung Schlagwetterschutz	BVS 17 ATEX E 087 X
ATEX Schlagwetterschutz	⊕ I (M1) [Ex ia Ma] I
Bescheinigung cULus	E81680
Kennzeichnung cULus	Class I, Div. 2, Groups A,B,C,D; Class I, Zone 2, AEx/Ex nA Group IIC AIS Class I,II,III, Div. 1, Groups A,B,C,D,E,F,G; Class I, Zone 0, [Ex ia] IIC T4 any mounting pos. Ta = 60°C See Doc. 9260 6 031 001 3
Bescheinigungen	ATEX (BVS), IECEX (BVS), Indien (PESO), Kanada (UL), Korea (KTL), SIL (BVS), USA (UL), Volksrepublik China (CQM)
Schiffszulassung	DNV
Konformitätserklärungen	ATEX (EUK), Volksrepublik China (CCC)

#### Sicherheitstechnische Daten

Maximale Spannung $U_o$	25,2 V					
Maximaler Strom $I_o$	93 mA					
Maximale Leistung $P_o$	587 mW					
Max. zulässige äußere Kapazität $C_o$ für IIC	0,107 $\mu$ F					
Max. zulässige äußere Induktivität $L_o$ für IIC	3 mH					
Max. zulässige äußere Kapazität $C_o$ für IIB	0,82 $\mu$ F					
Max. zulässige äußere Induktivität $L_o$ für IIB	14 mH					
Max. zulässige äußere Kapazität $C_o$ für IIA	2,9 $\mu$ F					
Max. zulässige äußere Induktivität $L_o$ für IIA	26 mH					
Max. zulässige äußere Kapazität $C_o$ für IIIC	820 $\mu$ F					
Max. zulässige äußere Induktivität $L_o$ für IIIC	14 mH					
Max. zulässige äußere Kapazität $C_o$ für I	4,8 $\mu$ F					
Max. zulässige äußere Induktivität $L_o$ für I	40 mH					
Innere Kapazität $C_i$ Trennverstärker	vernachlässigbar					
Innere Induktivität $L_i$ Trennverstärker	vernachlässigbar					
Max. Spannung $U_i$	30 V					
Max. Strom $I_i$	150 mA					
Innere Kapazität $C_i$	vernachlässigbar					
Innere Induktivität $L_i$	vernachlässigbar					
Sicherheitstechnische Spannung max.	253 V AC					
Eigensichere Grenzwerte Induktivität $L_o$ /Kapazität $C_o$	Gemeinsam anschließbare Induktivität $L_o$ /Kapazität $C_o$					
IIC	$L_o$ [mH]	2,200 mH	2 mH	1 mH	0,500 mH	
	$C_o$ [ $\mu$ F]	0,047 $\mu$ F	0,049 $\mu$ F	0,063 $\mu$ F	0,080 $\mu$ F	
IIB	$L_o$ [mH]	16 mH	0,500 mH	0,200 mH	0,100 mH	
	$C_o$ [ $\mu$ F]	0,370 $\mu$ F	0,510 $\mu$ F	0,660 $\mu$ F	0,820 $\mu$ F	
IIIC	$L_o$ [mH]	16 mH	0,500 mH	0,200 mH	0,100 mH	
	$C_o$ [ $\mu$ F]	0,370 $\mu$ F	0,510 $\mu$ F	0,660 $\mu$ F	0,820 $\mu$ F	

#### Funktionale Sicherheit

SIL	2
HFT	0
SFF	89,20%
PFD <sub>avg</sub> bei T <sub>proof</sub> 1 Jahr	2,30E-04
PFD <sub>avg</sub> bei T <sub>proof</sub> 2 Jahre	4,58E-04
PFD <sub>avg</sub> bei T <sub>proof</sub> 3 Jahre	6,68E-04
PFD <sub>avg</sub> bei T <sub>proof</sub> 4 Jahre	9,14E-04
PFD <sub>avg</sub> bei T <sub>proof</sub> 5 Jahre	1,14E-03

#### Elektrische Daten

Anzahl der Kanäle	1
Messumformerspeisebetrieb	Ja
Trennverstärkerbetrieb	Ja
LFD-Relais	Nein
Kommunikationssignal	HART

#### Hilfsenergie

Hilfsenergie	24 V DC
Hilfsenergie Nennspannung	24 V DC
Hilfsenergie Spannungsbereich	19,2 ... 30 V
Nennstrom	76 mA
Max. Verlustleistung	1,2 W
Leistungsaufnahme	1,8 W
Verpolschutz	ja
Betriebsanzeige	LED grün "PWR"

#### Galvanische Trennung

Prüfspannung gem. Norm	EN IEC 60079-11
Ex i Eingang zu Ausgang	375 V Scheitelwert
Ex i Eingang zu Hilfsenergie	375 V Scheitelwert
Prüfspannung gem. Norm	EN 61010 / EN 50178
Ausgang zu Hilfsenergie	300 V <sub>eff</sub>
Ausgang zu Ausgang	300 V <sub>eff</sub>

#### Eingang

Eingang Funktion	Trennverstärker Messumformerspeisung
Eingang	0/4 ... 20 mA mit HART
Eingangssignal	0/4 ... 20 mA mit HART
Eingang Funktionsbereich	0 ... 24 mA
Kurzschlussstrom	≥ 22,5 mA
Speisespannung für Messumformer	≥ 16 V bei 20 mA
Spannungsabfall Trennverstärker	< 3,5 V

#### Ausgang

Ausgang	0/4 ... 20 mA mit HART
Ausgangssignal	0/4 – 20mA aktiv / passiv
Ausgang Funktionsbereich	0 – 24 mA
Ausgang A	0/4 ... 20 mA
Verhalten des Ausgangs	= Eingangssignal
Ausgangsstrom bei I <sub>e</sub> =0	0 mA
Restwelligkeit Ausgang	< 20 mV <sub>eff</sub>
Lastwiderstand R <sub>L</sub>	0 ... 1000 Ω
Einschwingzeit 10 ... 90 %	< 200 μs
Hinweis Einschwingzeit	Trennübertrager: < 600 μs
Abweichungen / Fehler Hinweis	Angaben in % der Messspanne (20 mA) bei U <sub>N</sub> , 23 °C
Abweichung	≤ 0,1 %
Abweichung typisch	0,05 %
Fehlergrenzen Temperatureinfluss	< 0,1 % / 10K

# Trennstufen

## Messumformerspeisegerät

### Feldstromkreis Ex i

9260/13-11-10s Art. Nr. 261384

STAHL

#### Ausgang

Verhalten des Ausgangs = Eingangssignal

#### Gerätespezifische Daten

LED Betriebszustand Bezeichnung PWR

LED Betriebszustand Farbe grün

#### Umgebungsbedingungen

Umgebungstemperatur  
-40 °C ... 70 °C (Einzelgerät)  
-40 °C ... 60 °C (Gruppenmontage)

Umgebungstemperatur  
-40 °F ... +158 °F (Einzelgerät)  
-40 °F ... +140 °F (Gruppenmontage)

Lagertemperatur -40 °C ... 80 °C

Lagertemperatur -40 °F ... +176 °F

Maximale relative Feuchte 10 ... 95 %

Verwendung in Höhe < 2000 m

Max. Einsatzhöhe 2000 m

Elektromagnetische Verträglichkeit  
EN 61326-1 Einsatz im industriellen Bereich  
Störfestigkeit nach EN 61000-6-2  
Störabstrahlung nach EN 61000-6-4

#### Mechanische Daten

Schutzart (IP) IP30

Schutzart (IP) Klemmen IP20

Brandfestigkeit (UL 94) V0

Gehäusematerial Polyamid

Rastermaß 12,5 mm

Breite 12,5 mm

Breite Zoll 0,49 in

Höhe 114,5 mm

Höhe Zoll 4,51 in

Länge 112,5 mm

Länge Zoll 4,43 in

Gewicht 185 g

Gewicht 0,41 lb

#### Montage / Installation

Montageart DIN-Schiene NS35/15, NS35/7,5

Einbaulage  
senkrecht  
waagrecht

Anschlussart Schraubklemme

Leiterquerschnitt starr min. 0,2 mm<sup>2</sup>

Leiterquerschnitt starr max. 2,5 mm<sup>2</sup>

Leiterquerschnitt flexibel min. 0,2 mm<sup>2</sup>

Leiterquerschnitt flexibel max. 2,5 mm<sup>2</sup>

Anschlussquerschnitt AWG 24 ... 14

# Trennstufen

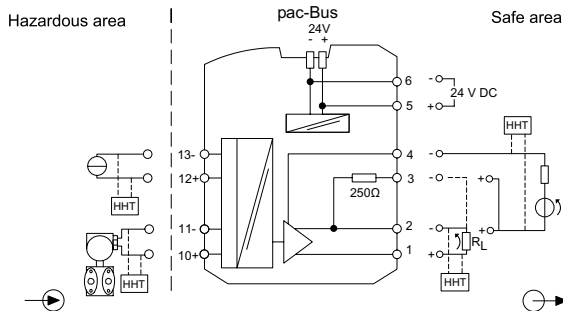
## Messumformerspeisegerät

### Feldstromkreis Ex i

9260/13-11-10s Art. Nr. 261384

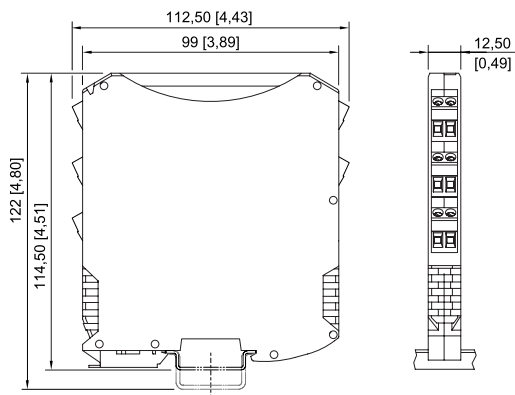


#### Technische Zeichnung – Änderungen vorbehalten



Anschlussbild 9260/13-11-10


#### Maßzeichnung (alle Maße in mm [Zoll]) – Änderungen vorbehalten




ISpac Reihen 9260, 9265, 9270, 9275, 9276, 9282  
mit Schraubklemme

## Zubehör

### Einspeisemodul

	Art. Nr.
 Redundante Einspeisung der 24 V DC Hilfsenergie (mit Sicherung) und Auslesen der Sammelfehlermeldung von ISpac Modulen der Reihe 92xx, die diese Funktion unterstützen. Anschluss Schraubklemme	268183
Redundante Einspeisung der 24 V DC Hilfsenergie (mit Sicherung) und Auslesen der Sammelfehlermeldung von ISpac Modulen der Reihe 92xx, die diese Funktion unterstützen. Anschluss Federzugklemme	268184

### pac-Bus

	Art. Nr.
 Verdrahtung von Hilfsenergie und Sammelfehlermeldung	262928

Änderungen der technischen Daten, Maße, Gewichte, Konstruktionen und der Liefermöglichkeiten bleiben vorbehalten. Die Abbildungen sind unverbindlich.