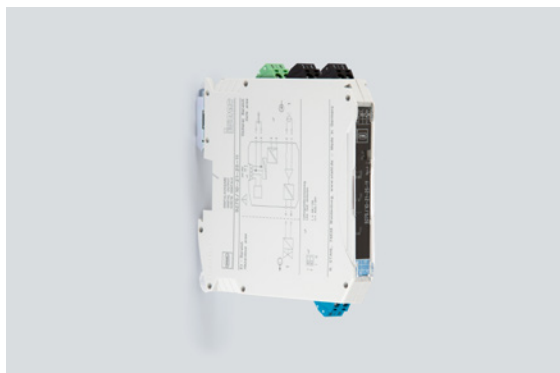


# Trennstufen

Binärausgabe

Feldstromkreis Ex i

9275/10-21-25-11k Art. Nr. 261436



- Platzersparnis durch schmale Bauform – 12,5 mm breit
- Einsetzbar bis SIL 3 (IEC/EN 61508)
- Abschaltbare Drahtbruch- und Kurzschlussüberwachung, mit Meldung

MY R. STAHL 9275A



Die Digitalausgaben der Reihe 9275 geben Signale zum eigensicheren Betrieb von Ex i-Magnetventilen, Leuchtmeldern oder Hupen aus. Die Geräte verfügen über eine galvanische 3-Wege-Trennung.

## Technische Daten

### Explosionsschutz

Einsatzbereich (Zonen)	2
Ex Schnittstelle Zone	0, 1, 2, 20, 21, 22
IECEX Bescheinigung Gas	IECEX IBE 17.0044X
IECEX Bescheinigung Gas	IECEX IBE 17.0044X
IECEX Gasexplosionsschutz	Ex ec [ia Ga] IIC T4 Gc
IECEX Bescheinigung Staub	IECEX IBE 17.0044X
IECEX Staubexplosionsschutz	[Ex ia Da] IIIC
IECEX Bescheinigung Schlagwetterschutz	IECEX IBE 17.0044X
IECEX Schlagwetterschutz	[Ex ia Ma] I
ATEX Bescheinigung Gas	IBExU 17 ATEX 1152 X
ATEX Bescheinigung Gas	IBExU 17 ATEX 1152 X
ATEX Gasexplosionsschutz	⊕ II 3 (1) G Ex ec [ia Ga] IIC T4 Gc
ATEX Bescheinigung Staub	IBExU 17 ATEX 1152 X
ATEX Staubexplosionsschutz	⊕ II (1) D [Ex ia Da] IIIC
ATEX Bescheinigung Schlagwetterschutz	IBExU 17 ATEX 1152 X
ATEX Schlagwetterschutz	⊕ I (M1) [Ex ia Ma] I
Bescheinigung cULus	E81680
Kennzeichnung cULus	Class I, Div. 2, Groups A,B,C,D; Class I, Zone 2, AEx/Ex nA Group IIC AIS Class I,II,III, Div. 1, Groups A,B,C,D,E,F,G; Class I, Zone 0, [AEx ia]/[Ex ia] IIC T4 any mounting pos. Ta = 60°C See Doc. 9275 6 031 001 3
Bescheinigungen	ATEX (IBE), IECEX (IBE), Indien (PESO), Kanada (UL), Korea (KTL), SIL (BVS), USA (UL), Volksrepublik China (CQM)
Schiffszulassung	DNV
Konformitätserklärungen	ATEX (EUK), Volksrepublik China (CCC)

## Sicherheitstechnische Daten

Maximale Spannung $U_o$	23,98 V					
Max. Strom $I_o$ (Ex ia)	37,4 mA					
Maximale Leistung $P_o$	224 mW					
Max. zulässige äußere Kapazität $C_o$ für IIC	0,11 $\mu$ F					
Max. zulässige äußere Induktivität $L_o$ für IIC	22 mH					
Max. zulässige äußere Kapazität $C_o$ für IIB	0,91 $\mu$ F					
Max. zulässige äußere Induktivität $L_o$ für IIB	100 mH					
Max. zulässige äußere Kapazität $C_o$ für IIA	3,33 $\mu$ F					
Max. zulässige äußere Induktivität $L_o$ für IIA	200 mH					
Max. zulässige äußere Kapazität $C_o$ für IIIC	0,91 $\mu$ F					
Max. zulässige äußere Induktivität $L_o$ für IIIC	100 mH					
Max. zulässige äußere Kapazität $C_o$ für I	3,33 $\mu$ F					
Max. zulässige äußere Induktivität $L_o$ für I	200 mH					
Innere Kapazität $C_i$	11 nF					
Innere Induktivität $L_i$	vernachlässigbar					
Sicherheitstechnische Spannung max.	253 V AC					
Eigensichere Grenzwerte Induktivität $L_o$ /Kapazität $C_o$	Gemeinsam anschließbare Induktivität $L_o$ /Kapazität $C_o$					
IIC	$L_o$ [mH]	20 mH	10 mH	5 mH	2 mH	0,500 mH
	$C_o$ [ $\mu$ F]	0,068 $\mu$ F	0,068 $\mu$ F	0,068 $\mu$ F	0,068 $\mu$ F	0,089 $\mu$ F
IIB	$L_o$ [mH]	100 mH	20 mH	1 mH	0,100 mH	
	$C_o$ [ $\mu$ F]	0,300 $\mu$ F	0,480 $\mu$ F	0,510 $\mu$ F	0,890 $\mu$ F	
IIA	$L_o$ [mH]	50 mH	20 mH	1 mH	0,500 mH	0,200 mH
	$C_o$ [ $\mu$ F]	0,670 $\mu$ F	0,760 $\mu$ F	0,760 $\mu$ F	0,830 $\mu$ F	0,890 $\mu$ F
IIIC	$L_o$ [mH]	100 mH	20 mH	1 mH	0,100 mH	
	$C_o$ [ $\mu$ F]	0,300 $\mu$ F	0,480 $\mu$ F	0,510 $\mu$ F	0,890 $\mu$ F	
I	$L_o$ [mH]	50 mH	20 mH	1 mH	0,500 mH	0,200 mH
	$C_o$ [ $\mu$ F]	0,670 $\mu$ F	0,760 $\mu$ F	0,760 $\mu$ F	0,830 $\mu$ F	0,890 $\mu$ F

## Funktionale Sicherheit

SIL	3
HFT	0
SFF	94,82%
Lambda SD	0 FIT
Lambda SU	406 FIT
Lambda DD	45,1 FIT
Lambda DU	24,6 FIT
Lambda gesamt	683 FIT
PFD <sub>avg</sub> bei T <sub>proof</sub> 1 Jahr	1,08E-04

**Funktionale Sicherheit**

PFD <sub>avg</sub> bei T <sub>proof</sub> 2 Jahre	2,16E-04
PFD <sub>avg</sub> bei T <sub>proof</sub> 5 Jahre	5,41E-04
PFD <sub>avg</sub> bei T <sub>proof</sub> 10 Jahre	1,08E-03
PFH	2,46E-08

**Elektrische Daten**

Anzahl der Kanäle	1
LFD-Relais	Ja

**Hilfsenergie**

Hilfsenergie	24 V DC
Hilfsenergie Spannungsbereich	19,2 ... 30 V
Nennstrom	50 mA
Leistungsaufnahme	1,2 W
Max. Verlustleistung	0,8 W
Verpolschutz	ja
Betriebsanzeige	LED

**Galvanische Trennung**

Prüfspannung gem. Norm	EN IEC 60079-11
Ex i Ausgang zu Eingang	375 V AC Scheitelwert
Ex i Ausgang zu Hilfsenergie	375 V AC Scheitelwert
Ex i Ausgang zu Fehlermeldekontakt	375 V AC Scheitelwert
Prüfspannung gem. Norm	EN 61010 / EN 50178
Fehlermeldekontakt zu Hilfsenergie	300 V <sub>eff</sub>
Eingang zu Hilfsenergie	300 V <sub>eff</sub>
Fehlermeldekontakt zu Eingang	300 V <sub>eff</sub>

**Eingang**

Eingangsspannung für EIN	15 – 30 V
Eingangsspannung für AUS	0 – 5 V
Steuerstrom	< 12 mA
Verhalten des Eingangs bei Leitungsfehler	3000000 Ω

**Ausgang**

Ausgang Leerlaufspannung U <sub>a</sub>	21,1 V
Max. Ausgangsstrom I <sub>a max</sub>	25,1 mA
Ausgang Innenwiderstand R <sub>i</sub>	641 Ω
Schaltverzögerung EIN/AUS	< 30 ms
Schaltverzögerung AUS/EIN	< 30 ms
Ausgang Einstellzeit	< 30 ms
Anzeige Schaltzustand	LED
Einstellung Schalter Leitungsfehler	aktiviert / deaktiviert
Fehlererkennung Ausgang Drahtbruch	> 10 kΩ
Fehlererkennung Ausgang Kurzschluss	< 50 Ω
Prüfstrom	< 0,6 mA
Prüfstrom Hinweis	Der Prüfstrom ist auch bei deaktivierter Leitungsfehlererkennung aktiv.
Anzeige Leitungsfehler	LED
Schaltleistung Fehlermeldekontakt	30 V / 50 mA

**Umgebungsbedingungen**

Umgebungstemperatur	-20 °C ... +70 °C (Einzelgerät) -20 °C ... +60 °C (Gruppenmontage)
Umgebungstemperatur	-4 °F ... +158 °F (Einzelgerät) -4 °F ... +140 °F (Gruppenmontage)
Lagertemperatur	-40 °C ... +80 °C
Lagertemperatur	-40 °F ... +176 °F
Maximale relative Feuchte	10 ... 95 %
Verwendung in Höhe	< 2000 m
Elektromagnetische Verträglichkeit	EN 61326-1 Einsatz im industriellen Bereich Störfestigkeit nach EN 61000-6-2 Störabstrahlung nach EN 61000-6-4

**Mechanische Daten**

Schutzart (IP)	IP30
Schutzart (IP) Klemmen	IP20
Brandfestigkeit (UL 94)	V0
Gehäusematerial	Polyamid
Rastermaß	12,5 mm
Breite	12,5 mm
Breite Zoll	0,49 in
Höhe	114,5 mm
Höhe Zoll	4,51 in
Länge	116 mm
Länge Zoll	4,57 in
Gewicht	160 g
Gewicht	0,35 lb

**Montage / Installation**

Montageart	DIN-Schiene NS35/15, NS35/7,5
Einbaulage	senkrecht waagrecht
Anschlussart	Federzugklemme
Leiterquerschnitt starr min.	0,2 mm <sup>2</sup>
Leiterquerschnitt starr max.	1,5 mm <sup>2</sup>
Leiterquerschnitt flexibel min.	0,2 mm <sup>2</sup>
Leiterquerschnitt flexibel max.	1,5 mm <sup>2</sup>
Anschlussquerschnitt AWG	24 ... 16

# Trennstufen

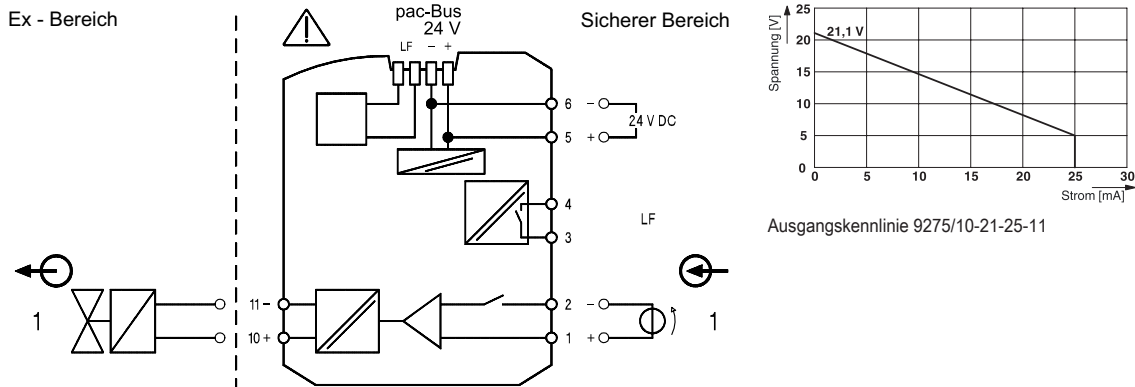
## Binärausgabe

### Feldstromkreis Ex i

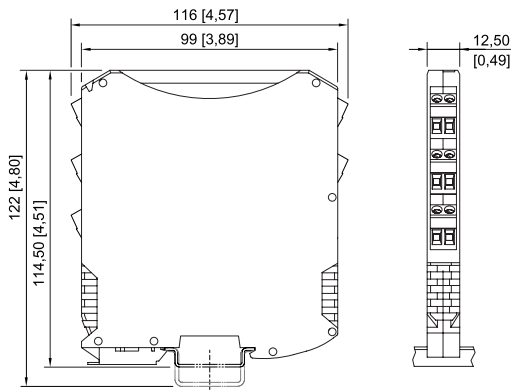
9275/10-21-25-11k Art. Nr. 261436



#### Technische Zeichnung – Änderungen vorbehalten



#### Maßzeichnung (alle Maße in mm [Zoll]) – Änderungen vorbehalten



ISpac Reihen 9260, 9270, 9275, 9276, 9282 mit Federzugklemme

## Zubehör

### Einspeisemodul



Redundante Einspeisung der 24 V DC Hilfsenergie (mit Sicherung) und Auslesen der Sammelfehlermeldung von ISpac Modulen der Reihe 92xx, die diese Funktion unterstützen.  
Anschluss Schraubklemme

Art. Nr.

268183

Redundante Einspeisung der 24 V DC Hilfsenergie (mit Sicherung) und Auslesen der Sammelfehlermeldung von ISpac Modulen der Reihe 92xx, die diese Funktion unterstützen.  
Anschluss Federzugklemme

268184

### pac-Bus



Verdrahtung von Hilfsenergie und Sammelfehlermeldung

Art. Nr.

262928

Änderungen der technischen Daten, Maße, Gewichte, Konstruktionen und der Liefermöglichkeiten bleiben vorbehalten. Die Abbildungen sind unverbindlich.