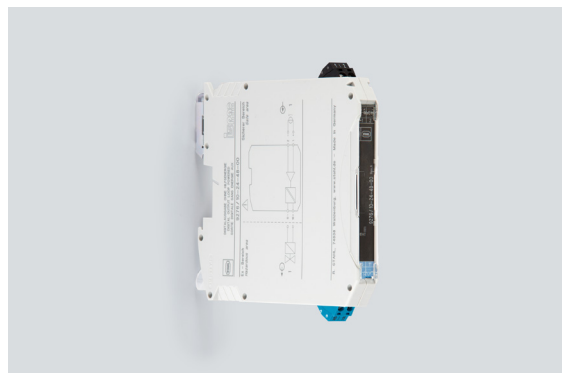


Trennstufen

Binärausgabe ohne Hilfsenergie

Feldstromkreis Ex i

9276/10-21-60-00s Art. Nr. 261443



- Umfangreiches Portfolio für ein breites Spektrum an Magnetventilen
- Platzersparnis durch schmale Bauform – 12,5 mm breit
- Einsetzbar bis SIL 3 (IEC/EN 61508)

MY R. STAHL 9276A



Die Binärausgaben der Reihe 9276 geben Signale zum eigensicheren Betrieb von Ex i-Magnetventilen, Leuchtmeldern oder Hupen aus. Die Geräte benötigen keine separate Hilfsenergie, da sie über den Ansteuerstromkreis versorgt werden. Die eigensicheren Ausgänge sind von den Eingängen galvanisch getrennt.

Technische Daten

Explosionsschutz

Einsatzbereich (Zonen)	2
Ex Schnittstelle Zone	0, 1, 2, 20, 21, 22
IECEX Bescheinigung Gas	IECEX IBE 17.0045X
IECEX Gasexplosionsschutz	Ex ec [ia IIB Ga] IIC T4 Gc
IECEX Bescheinigung Staub	IECEX IBE 17.0045X
IECEX Staubexplosionsschutz	[Ex ia Da] IIIC
IECEX Bescheinigung Schlagwetterschutz	IECEX IBE 17.0045X
IECEX Schlagwetterschutz	[Ex ia Ma] I
ATEX Bescheinigung Gas	IBEXU 17 ATEX 1153 X
ATEX Gasexplosionsschutz	⊕ II 3 (1) G Ex ec [ia IIB Ga] IIC T4 Gc
ATEX Bescheinigung Staub	IBEXU 17 ATEX 1153 X
ATEX Staubexplosionsschutz	⊕ II (1) D [Ex ia Da] IIIC
ATEX Bescheinigung Schlagwetterschutz	IBEXU 17 ATEX 1153 X
ATEX Schlagwetterschutz	⊕ I (M1) [Ex ia Ma] I
Bescheinigung cULus	E81680
Kennzeichnung cULus	Class I, Div. 2, Groups A,B,C,D; Class I, Zone 2, Group IIC AIS Class I,II,III, Div. 1, Groups A,B,C,D,E,F,G; Class I, Zone 0, IIC T4 any mounting pos. Ta = 60°C See Doc. 9276 6 031 001 3
Bescheinigungen	ATEX (IBE), IECEX (IBE), Kanada (UL), SIL (exida), USA (UL), Volksrepublik China (CQM)
Schiffszulassung	DNV
Konformitätserklärungen	ATEX (EUK), Volksrepublik China (CCC)

Sicherheitstechnische Daten

Maximale Spannung U ₀	25,1 V
----------------------------------	--------

Sicherheitstechnische Daten

Max. Strom I_o (Ex ia)	188 mA					
Maximale Leistung P_o	1180 mW					
Max. zulässige äußere Kapazität C_o für IIB	0,83 μ F					
Max. zulässige äußere Induktivität L_o für IIB	4 mH					
Max. zulässige äußere Kapazität C_o für IIA	2,93 μ F					
Max. zulässige äußere Induktivität L_o für IIA	7,5 mH					
Max. zulässige äußere Kapazität C_o für IIIC	0,83 μ F					
Max. zulässige äußere Induktivität L_o für IIIC	4 mH					
Max. zulässige äußere Kapazität C_o für I	2,93 μ F					
Max. zulässige äußere Induktivität L_o für I	7,5 mH					
Innere Kapazität C_i	vernachlässigbar					
Innere Induktivität L_i	vernachlässigbar					
Sicherheitstechnische Spannung max.	253 V AC					
Eigensichere Grenzwerte Induktivität L_o /Kapazität C_o	Gemeinsam anschließbare Induktivität L_o /Kapazität C_o					
IIC	L_o [mH] C_o [μ F]					
IIB	L_o [mH] C_o [μ F]	2 mH 0,300 μ F	1 mH 0,370 μ F	0,500 mH 0,460 μ F	0,100 mH 0,790 μ F	
IIA	L_o [mH] C_o [μ F]	5 mH 0,510 μ F	1 mH 0,560 μ F	0,500 mH 0,660 μ F	0,100 mH 1 μ F	
IIIC	L_o [mH] C_o [μ F]	2 mH 0,300 μ F	1 mH 0,370 μ F	0,500 mH 0,460 μ F	0,100 mH 0,790 μ F	
I	L_o [mH] C_o [μ F]	5 mH 0,510 μ F	1 mH 0,560 μ F	0,500 mH 0,660 μ F	0,100 mH 1 μ F	

Funktionale Sicherheit

SIL	3
HFT	0
SFF	100%
Lambda SD	0 FIT
Lambda SU	50 FIT
Lambda DD	0 FIT
Lambda DU	0 FIT

Elektrische Daten

Anzahl der Kanäle	1
-------------------	---

Hilfsenergie

Hilfsenergie	ohne
Max. Verlustleistung	1,33 W
Verpolschutz	ja

Trennstufen

Binärausgabe ohne Hilfsenergie

Feldstromkreis Ex i

9276/10-21-60-00s Art. Nr. 261443



Galvanische Trennung

Prüfspannung gem. Norm	EN IEC 60079-11
Ex i Ausgang zu Eingang	375 V AC Scheitelwert

Eingang

Eingangsspannung für EIN	15 – 30 V
Eingangsspannung für AUS	0 – 5 V

Ausgang

Ausgang Leerlaufspannung U_a	21,9 V
Max. Ausgangsstrom $I_{a \max}$	58 mA
Ausgang Innenwiderstand R_i	133,4 Ω
Schaltverzögerung EIN/AUS	≤ 20 ms
Schaltverzögerung AUS/EIN	≤ 20 ms
Ausgang Einstellzeit	20 ms
Anzeige Schaltzustand	LED gelb "STAT"

Umgebungsbedingungen

Umgebungstemperatur	-40 °C ... 60 °C
Umgebungstemperatur	-40 °F ... +140 °F
Lagertemperatur	-40 °C ... 80 °C
Lagertemperatur	-40 °F ... +176 °F
Maximale relative Feuchte	10 ... 95 %
Verwendung in Höhe	< 2000 m
Elektromagnetische Verträglichkeit	EN 61326-1 Einsatz im industriellen Bereich Störfestigkeit nach EN 61000-6-2 Störabstrahlung nach EN 61000-6-4

Mechanische Daten

Schutzart (IP)	IP30
Schutzart (IP) Klemmen	IP20
Brandfestigkeit (UL 94)	V0
Gehäusematerial	Polyamid
Leiterquerschnitt starr min.	0,2 mm ²
Leiterquerschnitt starr max.	2,5 mm ²
Leiterquerschnitt flexibel min.	0,2 mm ²
Leiterquerschnitt flexibel max.	2,5 mm ²
Breite	12,5 mm
Breite	12,5 mm
Breite Zoll	0,49 in
Höhe	114,5 mm
Höhe	114,5 mm
Höhe Zoll	4,51 in
Länge	112,5 mm
Länge Zoll	4,43 in
Gewicht	165 g

Montage / Installation

Montageart	DIN-Schiene NS35/15, NS35/7,5
Rastermaß	12,5 mm

Trennstufen

Binärausgabe ohne Hilfsenergie

Feldstromkreis Ex i

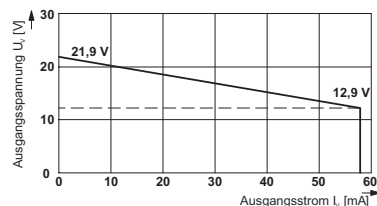
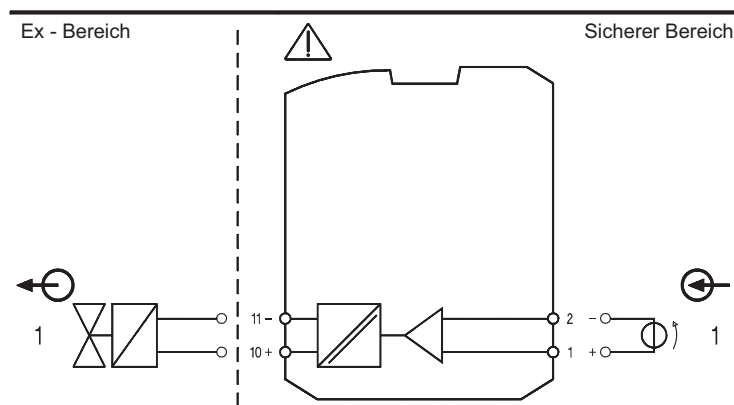
9276/10-21-60-00s Art. Nr. 261443



Montage / Installation

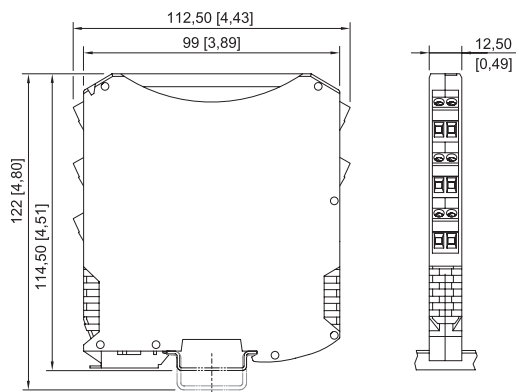
Einbaulage	senkrecht waagrecht
Anschlussart	Schraubklemme
Anschlussquerschnitt AWG	24 ... 14

Technische Zeichnung – Änderungen vorbehalten



Ausgangskennlinie 9276/10-21-60-00

Maßzeichnung (alle Maße in mm [Zoll]) – Änderungen vorbehalten



ISpac Reihen 9260, 9265, 9270, 9275, 9276, 9282
mit Schraubklemme

Zubehör

Relais Modul Ex i/Ex e für Zone 1



Das Relaismodul Ex i/Ex e erlaubt das galvanisch-getrennte Schalten von eigensicheren (Ex i) und Nicht-Ex i (Ex e) Stromkreisen.
 Spulenstromkreis: Ex i oder Nicht-Ex i (Ex e)
 Kontaktstromkreis: Ex i oder Nicht-Ex i (Ex e)
 Durch die integrierte Absicherung für Kontakt- und Spulenstromkreis, ist eine zusätzliche Absicherung nicht notwendig.

Verwendbar mit folgenden ISpac Trennstufen: 9175/10-16-11, 9175/20-16-11, 9176/20-15-00, 9176/10-16-00, 9176/20-16-00, 9275/10-24-48-11, 9276/10-21-60-00, 9276/10-24-48-00

Verwendbar mit folgenden IS1+ Modulen: 9475/32-04-22, 9475/32-08-62, 9475/33-08-60

Art. Nr.

273000

Änderungen der technischen Daten, Maße, Gewichte, Konstruktionen und der Liefermöglichkeiten bleiben vorbehalten. Die Abbildungen sind unverbindlich.