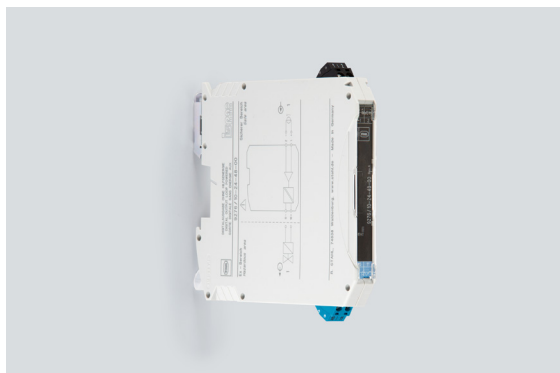


Trennstufen

Binärausgabe ohne Hilfsenergie

Feldstromkreis Ex i

9276/10-21-40-00k Art. Nr. 261445



- Umfangreiches Portfolio für ein breites Spektrum an Magnetventilen
- Platzersparnis durch schmale Bauform – 12,5 mm breit
- Einsetzbar bis SIL 3 (IEC/EN 61508)

MY R. STAHL 9276A



Die Binärausgaben der Reihe 9276 geben Signale zum eigensicheren Betrieb von Ex i-Magnetventilen, Leuchtmeldern oder Hupen aus. Die Geräte benötigen keine separate Hilfsenergie, da sie über den Ansteuerstromkreis versorgt werden. Die eigensicheren Ausgänge sind von den Eingängen galvanisch getrennt.

Technische Daten

Explosionsschutz

Einsatzbereich (Zonen)	2
Ex Schnittstelle Zone	0, 1, 2, 20, 21, 22
IECEX Bescheinigung Gas	IECEX IBE 17.0045X
IECEX Gasexplosionsschutz	Ex ec [ia Ga] IIC T4 Gc
IECEX Bescheinigung Staub	IECEX IBE 17.0045X
IECEX Staubexplosionsschutz	[Ex ia Da] IIIC
IECEX Bescheinigung Schlagwetterschutz	IECEX IBE 17.0045X
IECEX Schlagwetterschutz	[Ex ia Ma] I
ATEX Bescheinigung Gas	IBExU 17 ATEX 1153 X
ATEX Gasexplosionsschutz	⊕ II 3 (1) G Ex ec [ia Ga] IIC T4 Gc
ATEX Bescheinigung Staub	IBExU 17 ATEX 1153 X
ATEX Staubexplosionsschutz	⊕ II (1) D [Ex ia Da] IIIC
ATEX Bescheinigung Schlagwetterschutz	IBExU 17 ATEX 1153 X
ATEX Schlagwetterschutz	⊕ I (M1) [Ex ia Ma] I
Bescheinigung cULus	E81680
Kennzeichnung cULus	Class I, Div. 2, Groups A,B,C,D; Class I, Zone 2, Group IIC AIS Class I,II,III, Div. 1, Groups A,B,C,D,E,F,G; Class I, Zone 0, IIC T4 any mounting pos. Ta = 60°C See Doc. 9276 6 031 001 3
Bescheinigungen	ATEX (IBE), IECEX (IBE), Kanada (UL), SIL (exida), USA (UL), Volksrepublik China (CQM)
Schiffszulassung	DNV
Konformitätserklärungen	ATEX (EUK), Volksrepublik China (CCC)

Sicherheitstechnische Daten

Maximale Spannung U ₀	25,1 V
----------------------------------	--------

Trennstufen

Binärausgabe ohne Hilfsenergie

Feldstromkreis Ex i

9276/10-21-40-00k Art. Nr. 261445



Sicherheitstechnische Daten

Max. Strom I_o (Ex ia)	87 mA					
Maximale Leistung P_o	550 mW					
Max. zulässige äußere Kapazität C_o für IIC	0,108 μ F					
Max. zulässige äußere Induktivität L_o für IIC	5 mH					
Max. zulässige äußere Kapazität C_o für IIB	0,83 μ F					
Max. zulässige äußere Induktivität L_o für IIB	20 mH					
Max. zulässige äußere Kapazität C_o für IIA	2,93 μ F					
Max. zulässige äußere Induktivität L_o für IIA	45 mH					
Max. zulässige äußere Kapazität C_o für IIIC	0,83 μ F					
Max. zulässige äußere Induktivität L_o für IIIC	20 mH					
Max. zulässige äußere Kapazität C_o für I	2,93 μ F					
Max. zulässige äußere Induktivität L_o für I	45 mH					
Innere Kapazität C_i	vernachlässigbar					
Innere Induktivität L_i	vernachlässigbar					
Sicherheitstechnische Spannung max.	253 V AC					
Eigensichere Grenzwerte Induktivität L_o /Kapazität C_o	Gemeinsam anschließbare Induktivität L_o /Kapazität C_o					
IIC	L_o [mH]	2 mH	1 mH	0,500 mH	0,200 mH	0,100 mH
	C_o [μ F]	0,052 μ F	0,065 μ F	0,082 μ F	0,108 μ F	0,108 μ F
IIB	L_o [mH]	10 mH	5 mH	1 mH	0,100 mH	
	C_o [μ F]	0,380 μ F	0,380 μ F	0,440 μ F	0,820 μ F	
IIA	L_o [mH]	20 mH	5 mH	1 mH	0,100 mH	
	C_o [μ F]	0,600 μ F	0,610 μ F	0,640 μ F	1 μ F	
IIIC	L_o [mH]	10 mH	5 mH	1 mH	0,100 mH	
	C_o [μ F]	0,380 μ F	0,380 μ F	0,440 μ F	0,820 μ F	
I	L_o [mH]	20 mH	5 mH	1 mH	0,100 mH	
	C_o [μ F]	0,600 μ F	0,610 μ F	0,640 μ F	1 μ F	

Funktionale Sicherheit

SIL	3
HFT	0
SFF	100%
Lambda SD	0 FIT
Lambda SU	50 FIT
Lambda DD	0 FIT
Lambda DU	0 FIT

Elektrische Daten

Anzahl der Kanäle	1
-------------------	---

Trennstufen

Binärausgabe ohne Hilfsenergie

Feldstromkreis Ex i

9276/10-21-40-00k Art. Nr. 261445



Hilfsenergie

Hilfsenergie	ohne
Max. Verlustleistung	1,06 W
Verpolschutz	ja

Galvanische Trennung

Prüfspannung gem. Norm	EN IEC 60079-11
Ex i Ausgang zu Eingang	375 V AC Scheitelwert

Eingang

Eingangsspannung für EIN	15 – 30 V
Eingangsspannung für AUS	0 – 5 V

Ausgang

Ausgang Leerlaufspannung U_a	21,9 V
Max. Ausgangsstrom $I_{a \max}$	40 mA
Ausgang Innenwiderstand R_i	287 Ω
Schaltverzögerung EIN/AUS	≤ 20 ms
Schaltverzögerung AUS/EIN	≤ 20 ms
Ausgang Einstellzeit	20 ms
Anzeige Schaltzustand	LED gelb "STAT"

Umgebungsbedingungen

Umgebungstemperatur	-40 °C ... 60 °C
Umgebungstemperatur	-40 °F ... +140 °F
Lagertemperatur	-40 °C ... 80 °C
Lagertemperatur	-40 °F ... +176 °F
Maximale relative Feuchte	10 ... 95 %
Verwendung in Höhe	< 2000 m
Elektromagnetische Verträglichkeit	EN 61326-1 Einsatz im industriellen Bereich Störfestigkeit nach EN 61000-6-2 Störabstrahlung nach EN 61000-6-4

Mechanische Daten

Schutzart (IP)	IP30
Schutzart (IP) Klemmen	IP20
Brandfestigkeit (UL 94)	V0
Gehäusematerial	Polyamid
Leiterquerschnitt starr min.	0,2 mm ²
Leiterquerschnitt starr max.	1,5 mm ²
Leiterquerschnitt flexibel min.	0,2 mm ²
Leiterquerschnitt flexibel max.	1,5 mm ²
Breite	12,5 mm
Breite	12,5 mm
Breite Zoll	0,49 in
Höhe	114,5 mm
Höhe	114,5 mm
Höhe Zoll	4,51 in
Länge	116 mm
Länge Zoll	4,57 in
Gewicht	165 g

Trennstufen

Binärausgabe ohne Hilfsenergie

Feldstromkreis Ex i

9276/10-21-40-00k Art. Nr. 261445



Mechanische Daten

Gewicht 0,36 lb

Montage / Installation

Montageart DIN-Schiene NS35/15, NS35/7,5

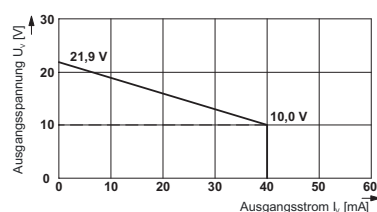
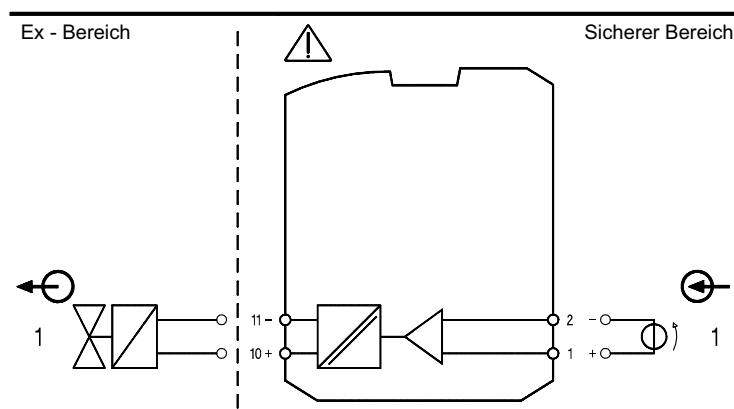
Rastermaß 12,5 mm

Einbaulage senkrecht
waagrecht

Anschlussart Federzugklemme

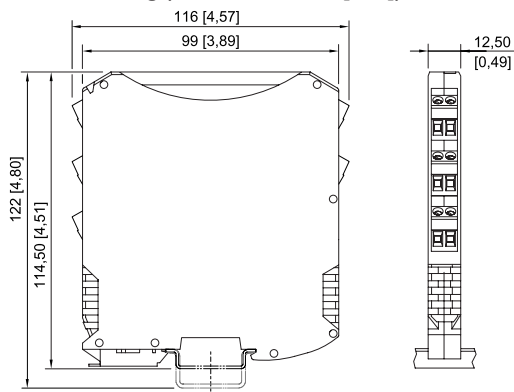
Anschlussquerschnitt AWG 24 ... 16

Technische Zeichnung – Änderungen vorbehalten



Ausgangskennlinie 9276/10-21-40

Maßzeichnung (alle Maße in mm [Zoll]) – Änderungen vorbehalten



I/Spac Reihen 9260, 9270, 9275, 9276, 9282 mit Federzugklemme

Änderungen der technischen Daten, Maße, Gewichte, Konstruktionen und der Liefermöglichkeiten bleiben vorbehalten. Die Abbildungen sind unverbindlich.