

Befehls- und Meldegeräte

Kontaktelement für Fronteinbau



Ex e

8082C3-21-2-0 Art. Nr. 315696



- Große Auswahl an unterschiedlichen Betätigungsvorsätzen
- Ausführungen als Öffner mit Zwangsöffnung, Schließer oder Trennklemme

MY R. STAHL 8082D



Die Kontaktelemente der Reihe 8082 von R. STAHL besitzen einen Schließerkontakt und einen zwangsöffnenden Öffnerkontakt, entweder aus Silber-Nickel oder vergoldet. Sie lassen sich einfach zu Kontaktblocks kombinieren und ermöglichen individuelle Installationen, auch wegen der großen Auswahl unterschiedlicher Betätigungsvorsätze.

Technische Daten

Explosionsschutz

Geltungsbereich	Europäische Union (ATEX) CE Code IECEX NEC®
Einsatzbereich (Zonen)	1, 2
IECEX Bescheinigung Gas	IECEX PTB 17.0037U
IECEX Bescheinigung Gas	IECEX PTB 17.0037U
IECEX Gasexplosionsschutz	Ex db eb IIC T6 / T5 Gb
ATEX Bescheinigung Gas	PTB 17 ATEX 1012 U
ATEX Gasexplosionsschutz	Ⓔ II 2 G Ex db eb IIC T6 / T5 Gb
UL Bescheinigung Gas	E182378V1S9
Kennzeichnung cULus	Class I, Div. 2, Groups A,B,C,D; Class I, Zone 1, AEx/Ex db eb IIC
Bescheinigungen	ATEX (PTB), Brasilien (ULB), IECEX (PTB), Kanada (UL), Korea (KTL), USA (UL), Volksrepublik China (CQST)
Hinweis	Produktkennzeichnung kann abweichend sein. Seriengeräte sind mit ATEX, IECEX, NEC® und CE Code gekennzeichnet.

Elektrische Daten

Bemessungsbetriebsspannung max.	550 V
Bemessungsbetriebsspannung min.	24 V
Bemessungsbetriebsstrom	150 mA / 0 A
Bemessungsbetriebsstrom Hinweis	- Goldkontakte: 10 ... 150 mA Schaltstrom - Silber-Nickel-Kontakte ab 150 mA Schaltstrom - Für Schaltströme < 100 mA bei korrosiven Umgebungen und Offshore-Anwendungen wird der Einsatz von Schnappschaltern 8208 empfohlen.
Elektrische Lebensdauer	10 ⁶ Schaltspiele
Mechanische Lebensdauer	10 ⁶ Schaltspiele

Befehls- und Meldegeräte

Kontaktelement für Fronteinbau



Ex e

8082C3-21-2-0 Art. Nr. 315696

Elektrische Daten

Schaltleistung AC-12	250 V / 10 A 400 V / 7,5 A 550 V / 5 A
Schaltleistung AC-15	110 V / 10 A 250 V / 6 A 400 V / 4 A
Schaltleistung DC-13	110 V / 1 A
Schaltleistung DC-13<SoftReturn/>2 Kontaktelemente in Reihe	60 V / 6 A 110 V / 2,5 A 250 V / 1,25 A

Umgebungsbedingungen

Umgebungstemperatur	-60 °C ... +70 °C (T6) -60 °C ... +85 °C (T5)
Umgebungstemperatur	-76 °F ... +158 °F (T6) -76 °F ... +185 °F (T5)
Umgebungstemperatur NEC®	-60 °C ... +75 °C (T6) -60 °C ... +90 °C (T5)
Umgebungstemperatur NEC®	-76°F ... +167°F (T6) -76°F ... +194°F (T5)
Betriebstemperatur	-60 °C ... +100 °C
Betriebstemperatur	-76 °F ... +212 °F
Betriebstemperatur NEC®	-60 °C ... +95 °C
Betriebstemperatur NEC®	-76 °F ... +203 °F

Mechanische Daten

Schutzart (IP) (IEC 60529)	IP20
Gehäusematerial	Polyamid
Kontaktmaterial	Silber-Nickel
Silikonfrei	Ja
Anschlussquerschnitt eindrätig	0,32 – 2,5 mm ²
Anschlussquerschnitt AWG eindrätig	22 AWG - 14 AWG
Anschlussquerschnitt feindrätig	0,32 – 2,5 mm ²
Anschlussquerschnitt AWG feindrätig	22 AWG - 14 AWG
Anschlussquerschnitt feindrätig mit Aderendhülse	0,32 – 2,5 mm ²
Anschlussquerschnitt AWG feindrätig mit Aderendhülse	22 AWG - 14 AWG
Anzahl der Schließer	1
Kontakte	1 Schließer
Verpackungseinheit	1
Gewicht	90 g

Montage / Installation

Anzugsdrehmoment	1,2 N · m
Anzugsdrehmoment lbf in	10,62 lbf in
Anschlussart	Schraubklemme

Befehls- und Meldegeräte

Kontaktelement für Fronteinbau

Ex e

8082C3-21-2-0 Art. Nr. 315696

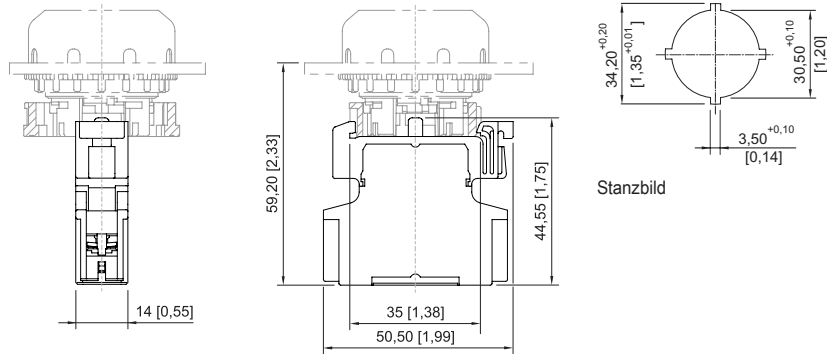


Technische Zeichnung – Änderungen vorbehalten



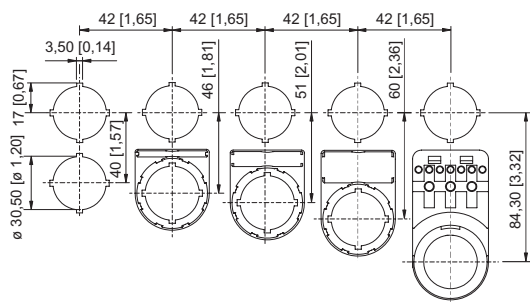
Schließer

Maßzeichnung (alle Maße in mm [Zoll]) – Änderungen vorbehalten



Stanzbild

Kontaktelement
für Fronteinbau



Einbaumaß mit / ohne Zusatz-
Bezeichnungsschild

Zubehör

Drucktaster
BG001



Ø 39 mm
schwarz
Bezeichnungsschild: schwarz, Leerschild ohne Text
Fronttafeleinbau
Silikonfrei: Ja

Art. Nr.

223691

Ø 39 mm
schwarz
Bezeichnungsschild: schwarz, Leerschild ohne Text
Fronttafeleinbau
Silikonfrei: Nein

223692

Befehls- und Meldegeräte


Kontaktelement für Fronteinbau

Ex e


8082C3-21-2-0 Art. Nr. 315696



Pilzdrucktaster schwarz

		Art. Nr.
	Ø 39 mm schwarz Bezeichnungsschild: schwarz, Leerschild ohne Text Fronttafeleinbau Silikonfrei: Ja	244563
	Ø 39 mm schwarz Bezeichnungsschild: schwarz, Leerschild ohne Text Fronttafeleinbau Silikonfrei: Nein	244564

Pilzdrucktaster rot

		Art. Nr.
	Ø 39 mm rot/schwarz Bezeichnungsschild: rot, Leerschild ohne Text Fronttafeleinbau Silikonfrei: Ja	244565
	Ø 39 mm rot/schwarz Bezeichnungsschild: rot, Leerschild ohne Text Fronttafeleinbau Silikonfrei: Nein	244566

Befehls- und Meldegeräte

Kontaktelement für Fronteinbau

Ex e

8082C3-21-2-0 Art. Nr. 315696



Pilzschlüsseltaster mit Schlüssel

BG006


Art. Nr.

	Ø 39 mm rot/schwarz Schließung: MS1 Fronttafeleinbau Silikonfrei: Ja	223695
	Ø 39 mm rot/schwarz Schließung: MS1 Fronttafeleinbau Silikonfrei: Nein	223696
	Ø 39 mm rot/schwarz Schließung: MS2 Fronttafeleinbau Silikonfrei: Ja	270409
	Ø 39 mm rot/schwarz Schließung: MS2 Fronttafeleinbau Silikonfrei: Nein	270412
	Ø 39 mm rot/schwarz Schließung: MS3 Fronttafeleinbau Silikonfrei: Ja	270410
	Ø 39 mm rot/schwarz Schließung: MS3 Fronttafeleinbau Silikonfrei: Nein	270413
	Ø 39 mm rot/schwarz Schließung: MS4 Fronttafeleinbau Silikonfrei: Ja	270411
	Ø 39 mm rot/schwarz Schließung: MS4 Fronttafeleinbau Silikonfrei: Nein	270414

Schlüsselschaltervorsatz

BG008

Art. Nr.

	Ø 39 mm schwarz Schließung: MS1 Anzahl der Schaltstellungen: 2 Fronttafeleinbau Schaltfunktion: rastend / rastend Silikonfrei: Nein	244574
--	---	--------

Befehls- und Meldegeräte
Kontaktelement für Fronteinbau
Ex e
8082C3-21-2-0 Art. Nr. 315696



Schlüsselschalteinsatz
BG008



Ø 39 mm
schwarz
Schließung: MS1
Anzahl der Schaltstellungen: 3
Fronttafeleinbau
Schaltfunktion: rastend / rastend / rastend
Silikonfrei: Nein

Art. Nr.

244633

Befehls- und Meldegeräte

Kontaktelement für Fronteinbau

Ex e

8082C3-21-2-0 Art. Nr. 315696



Schlüsselschaltervorsatz

BG008

	Art. Nr.
 <p>Ø 39 mm schwarz Schließung: MS1 Anzahl der Schaltstellungen: 2 Fronttafeleinbau Schaltfunktion: rastend / rastend Silikonfrei: Ja</p>	244573
<p>Ø 39 mm schwarz Schließung: MS2 Anzahl der Schaltstellungen: 2 Fronttafeleinbau Schaltfunktion: rastend / rastend Silikonfrei: Ja</p>	272935
<p>Ø 39 mm schwarz Schließung: MS2 Anzahl der Schaltstellungen: 2 Fronttafeleinbau Schaltfunktion: rastend / rastend Silikonfrei: Nein</p>	270418
<p>Ø 39 mm schwarz Schließung: MS3 Anzahl der Schaltstellungen: 2 Fronttafeleinbau Schaltfunktion: rastend / rastend Silikonfrei: Ja</p>	274089
<p>Ø 39 mm schwarz Schließung: MS3 Anzahl der Schaltstellungen: 2 Fronttafeleinbau Schaltfunktion: rastend / rastend Silikonfrei: Nein</p>	270419
<p>Ø 39 mm schwarz Schließung: MS4 Anzahl der Schaltstellungen: 2 Fronttafeleinbau Schaltfunktion: rastend / rastend Silikonfrei: Ja</p>	272936
<p>Ø 39 mm schwarz Schließung: MS4 Anzahl der Schaltstellungen: 2 Fronttafeleinbau Schaltfunktion: rastend / rastend Silikonfrei: Nein</p>	270420

Befehls- und Meldegeräte

Kontaktelement für Fronteinbau


Ex e

8082C3-21-2-0 Art. Nr. 315696



Schlüsselschaltervorsatz

BG008

	Art. Nr.
 <p>Ø 39 mm schwarz Schließung: MS1 Anzahl der Schaltstellungen: 3 Fronttafeleinbau Schaltfunktion: rastend / rastend / rastend Silikonfrei: Ja</p>	244632
<p>Ø 39 mm schwarz Schließung: MS2 Anzahl der Schaltstellungen: 3 Fronttafeleinbau Schaltfunktion: rastend / rastend / rastend Silikonfrei: Ja</p>	274090
<p>Ø 39 mm schwarz Schließung: MS2 Anzahl der Schaltstellungen: 3 Fronttafeleinbau Schaltfunktion: rastend / rastend / rastend Silikonfrei: Nein</p>	270421
<p>Ø 39 mm schwarz Schließung: MS3 Anzahl der Schaltstellungen: 3 Fronttafeleinbau Schaltfunktion: rastend / rastend / rastend Silikonfrei: Ja</p>	274091
<p>Ø 39 mm schwarz Schließung: MS3 Anzahl der Schaltstellungen: 3 Fronttafeleinbau Schaltfunktion: rastend / rastend / rastend Silikonfrei: Nein</p>	270422
<p>Ø 39 mm schwarz Schließung: MS4 Anzahl der Schaltstellungen: 3 Fronttafeleinbau Schaltfunktion: rastend / rastend / rastend Silikonfrei: Ja</p>	274092
<p>Ø 39 mm schwarz Schließung: MS4 Anzahl der Schaltstellungen: 3 Fronttafeleinbau Schaltfunktion: rastend / rastend / rastend Silikonfrei: Nein</p>	270423

Befehls- und Meldegeräte

Kontaktelement für Fronteinbau

Ex e

8082C3-21-2-0 Art. Nr. 315696



Pilzschlüsseltaster NOT-AUS

BG009

Art. Nr.

	Art. Nr.
 <p>Ø 39 mm gelb/rot Bezeichnungsschild: mit gelbem Unterlegschild Schließung: MS1 Fronttafeleinbau Silikonfrei: Ja</p>	223693
<p>Ø 39 mm gelb/rot Bezeichnungsschild: mit gelbem Unterlegschild Schließung: MS1 Fronttafeleinbau Silikonfrei: Nein</p>	223694
<p>Ø 39 mm gelb/rot Bezeichnungsschild: mit gelbem Unterlegschild Schließung: MS2 Fronttafeleinbau Silikonfrei: Ja</p>	274099
<p>Ø 39 mm gelb/rot Bezeichnungsschild: mit gelbem Unterlegschild Schließung: MS2 Fronttafeleinbau Silikonfrei: Nein</p>	270415
<p>Ø 39 mm gelb/rot Bezeichnungsschild: mit gelbem Unterlegschild Schließung: MS3 Fronttafeleinbau Silikonfrei: Ja</p>	274100
<p>Ø 39 mm gelb/rot Bezeichnungsschild: mit gelbem Unterlegschild Schließung: MS3 Fronttafeleinbau Silikonfrei: Nein</p>	270416
<p>Ø 39 mm gelb/rot Bezeichnungsschild: mit gelbem Unterlegschild Schließung: MS4 Fronttafeleinbau Silikonfrei: Ja</p>	274101
<p>Ø 39 mm gelb/rot Bezeichnungsschild: mit gelbem Unterlegschild Schließung: MS4 Fronttafeleinbau Silikonfrei: Nein</p>	270417

Befehls- und Meldegeräte


Kontaktelement für Fronteinbau

Ex e


8082C3-21-2-0 Art. Nr. 315696




Pilzsperrtaster NOT-AUS

		Art. Nr.
	Ø 39 mm gelb/rot Bezeichnungsschild: mit gelbem Unterlegschild Fronttafeleinbau Silikonfrei: Ja	223697
	Ø 39 mm gelb/rot Bezeichnungsschild: mit gelbem Unterlegschild Fronttafeleinbau Silikonfrei: Nein	223698

Pilzsperrtaster schwarz

		Art. Nr.
	Ø 39 mm schwarz Fronttafeleinbau Silikonfrei: Ja	223699
	Ø 39 mm schwarz Fronttafeleinbau Silikonfrei: Nein	223700


Pilzdrucktaster 55 mm rot

		Art. Nr.
	Ø 55 mm schwarz/rot Bezeichnungsschild: rot, Leerschild ohne Text Fronttafeleinbau Silikonfrei: Ja	244634
	Ø 55 mm schwarz/rot Bezeichnungsschild: rot, Leerschild ohne Text Fronttafeleinbau Silikonfrei: Nein	244635

Pilzsperrtaster 55 mm NOT-AUS

		Art. Nr.
	Ø 55 mm gelb/rot Bezeichnungsschild: mit gelbem Unterlegschild Fronttafeleinbau Silikonfrei: Ja	244636
	Ø 55 mm gelb/rot Bezeichnungsschild: mit gelbem Unterlegschild Fronttafeleinbau Silikonfrei: Nein	244637

Doppeldrucktaster

		Art. Nr.
	schwarz Fronttafeleinbau Silikonfrei: Ja	244638
	schwarz Fronttafeleinbau Silikonfrei: Nein	244639

Befehls- und Meldegeräte

Kontaktelement für Fronteinbau

Ex e


8082C3-21-2-0 Art. Nr. 315696



Pilzdrucktaster 55 mm schwarz

BG703



Art. Nr.

	Ø 55 mm schwarz Bezeichnungsschild: schwarz, Leerschild ohne Text Fronttafeleinbau Silikonfrei: Ja	244642
	Ø 55 mm schwarz Bezeichnungsschild: schwarz, Leerschild ohne Text Fronttafeleinbau Silikonfrei: Nein	244643

Drehgriff, klein nicht abschließbar

BG726

Art. Nr.

	Ø 39 mm schwarz Bezeichnungsschild: 0/OFF - I/ON Anzahl der Schaltstellungen: 2 Abschließbar in: nicht abschließbar Fronttafeleinbau Schaltfunktion: rastend / rastend Silikonfrei: Ja	244646
	Ø 39 mm schwarz Bezeichnungsschild: 0/OFF - I/ON Anzahl der Schaltstellungen: 2 Abschließbar in: nicht abschließbar Fronttafeleinbau Schaltfunktion: rastend / rastend Silikonfrei: Nein	244647
	Ø 39 mm schwarz Bezeichnungsschild: I - 0 - II Anzahl der Schaltstellungen: 3 Abschließbar in: nicht abschließbar Fronttafeleinbau Schaltfunktion: rastend / rastend / rastend Silikonfrei: Ja	244648
	Ø 39 mm schwarz Bezeichnungsschild: I - 0 - II Anzahl der Schaltstellungen: 3 Abschließbar in: nicht abschließbar Fronttafeleinbau Schaltfunktion: rastend / rastend / rastend Silikonfrei: Nein	244649

Befehls- und Meldegeräte

Kontaktelement für Fronteinbau



Ex e

8082C3-21-2-0 Art. Nr. 315696

Drehgriff, klein abschließbar

BG727

Art. Nr.



Ø 39 mm
schwarz
Bezeichnungsschild: 0/OFF - I/ON
Anzahl der Schaltstellungen: 2
Abschließbar in: einer Pos, mit einem Schloss
Fronttafeleinbau
Schaltfunktion: rastend / rastend
Silikonfrei: Ja

244650

Ø 39 mm
schwarz
Bezeichnungsschild: 0/OFF - I/ON
Anzahl der Schaltstellungen: 2
Abschließbar in: einer Pos, mit einem Schloss
Fronttafeleinbau
Schaltfunktion: rastend / rastend
Silikonfrei: Nein

244651



Ø 39 mm
schwarz
Bezeichnungsschild: I - 0 - II
Anzahl der Schaltstellungen: 3
Abschließbar in: einer Pos, mit einem Schloss
Fronttafeleinbau
Schaltfunktion: rastend / rastend / rastend
Silikonfrei: Ja

244652

Ø 39 mm
schwarz
Bezeichnungsschild: I - 0 - II
Anzahl der Schaltstellungen: 3
Abschließbar in: einer Pos, mit einem Schloss
Fronttafeleinbau
Schaltfunktion: rastend / rastend / rastend
Silikonfrei: Nein

244653

Leuchtdrucktaster tastend

BG735

Art. Nr.



Ø 39 mm
schwarz
Fronttafeleinbau
alle Farben
Silikonfrei: Ja

244654

Ø 39 mm
schwarz
Fronttafeleinbau
alle Farben
Silikonfrei: Nein

244655

Änderungen der technischen Daten, Maße, Gewichte, Konstruktionen und der Liefermöglichkeiten bleiben vorbehalten. Die Abbildungen sind unverbindlich.