



- DIN-Schienenmontage.
- Integriertes Snubber-Netzwerk, das den Abschluss einer Vielzahl von Kommunikationskabeln mit einer charakteristischen Impedanz von 100–250 Ohm ermöglicht. Endwiderstände dürfen nicht verwendet werden.

MY R. STAHL T2650F



Die Commander-Suchscheinwerfer in einem RS-485-Netzwerk ermöglichen den Anschluss von bis zu 8 Suchscheinwerfern und 15 Bedienfeldern. Darüber hinaus ermöglicht ein Gateway die externe Steuerung und Überwachung.

Die Optionen des Gateways und eines Remote-Computers für die Steuerung sind auf Folgendes beschränkt:

„Nach rechts drehen“ und „Nach links drehen“: Der Suchscheinwerfer dreht sich kontinuierlich, bis er die jeweilige Endposition erreicht hat.

Absolute Positionierung: Senden Sie einen Befehl mit der vertikalen und/oder horizontalen Position. Der Suchscheinwerfer bewegt sich dann zu dieser bestimmten Position.

Lichter ein- und ausschalten (einschließlich Zündung).

Fokus des Lichtstrahls einstellen.

Das Gateway ermöglicht die Steuerung jedes einzelnen Suchscheinwerfers (maximal 8), jedoch muss mindestens ein Bedienfeld in der Netzwerkkonfiguration vorhanden sein. Zusätzlich zur Übertragung von Befehlen von einem Remote-Computer überträgt das Gateway kontinuierlich die absolute Position jedes angeschlossenen Suchscheinwerfers, einschließlich des Status des Lichts (ein/aus). Dies ermöglicht eine sehr einfache Überwachung und Anzeige auf einem Remote-Computersystem.

Die Systemgenauigkeit beträgt 0,1 Grad, aber unter Berücksichtigung der mechanischen Gegebenheiten liegt die Wiederholgenauigkeit innerhalb von 1 Grad.

Die Datenübertragung erfolgt als ASCII-Zeichen und basiert auf einem proprietären NMEA-0183-Protokoll.

Technische Daten

Elektrische Daten

Bemessungsbetriebsspannung DC 18 ... 32 V

Versorgungsspannung DC 24 V

Anzahl RS-485 Schnittstelle 2

Hilfsenergie

Hilfsenergie Nennspannung DC 24 V

Ausgang

Hinweis Verhalten des Ausgangs RS-422 Baudrate 19.2 8N1

Diagnose

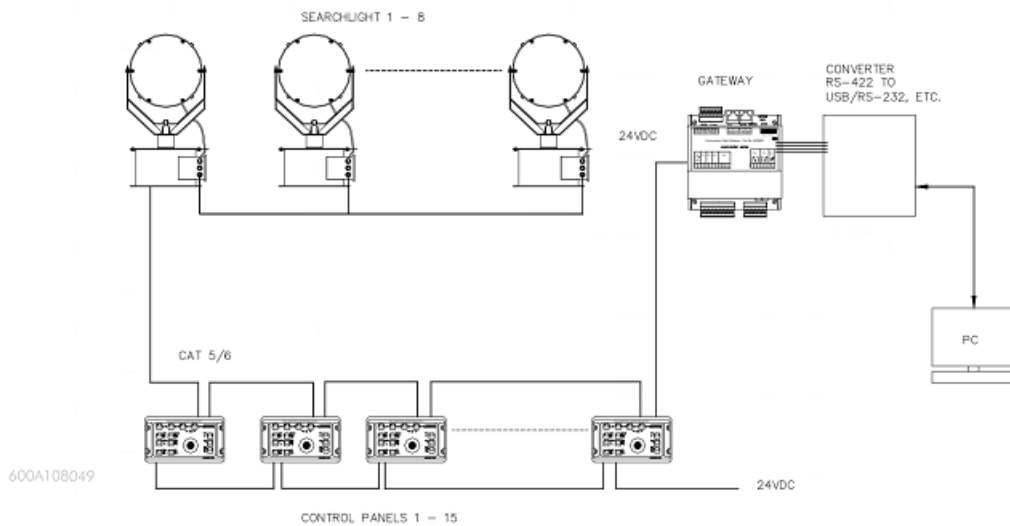
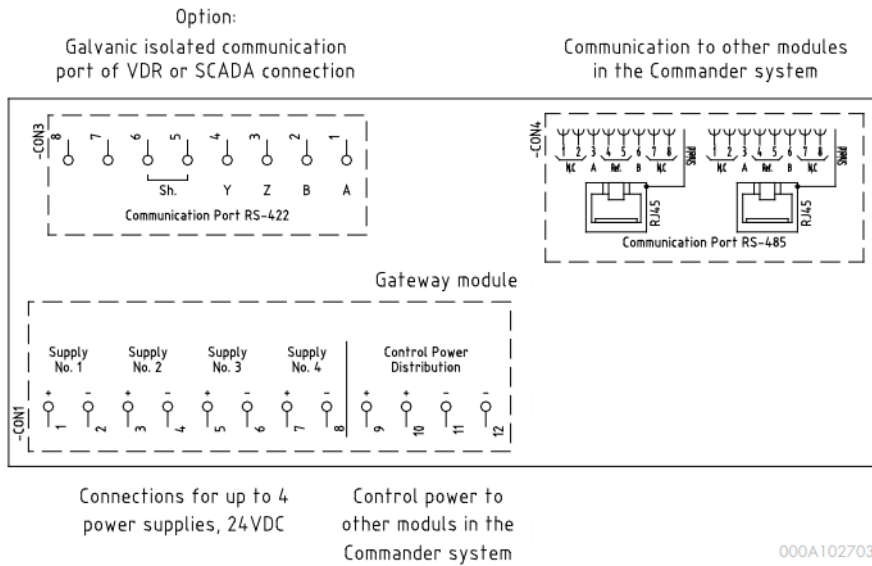
Kommunikation RS-485

Suchscheinwerfer Gatewaymodul VDR/SCADA Schnittstelle galvanisch isoliert TEF2618100018 Art. Nr. 332795

Mechanische Daten

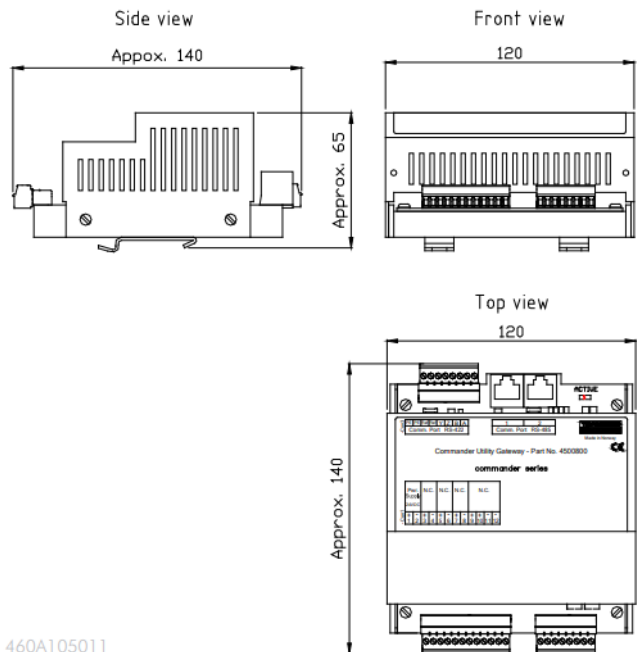
Schutzart (IP)	IP20
Anzahl Tasten	0
Gewicht	1 kg
Gewicht	2,2 lb

Technische Zeichnung – Änderungen vorbehalten



Suchscheinwerfer Gatewaymodul VDR/SCADA Schnittstelle galvanisch isoliert TEF2618100018 Art. Nr. 332795

Maßzeichnung (alle Maße in mm [Zoll]) – Änderungen vorbehalten



Änderungen der technischen Daten, Maße, Gewichte, Konstruktionen und der Liefermöglichkeiten bleiben vorbehalten. Die Abbildungen sind unverbindlich.