

Installationsgeräte

Ex d Schaltschrank/Leergehäuse EXpressure



8280/.-31-2.11-1 Art. Nr. 263860



- Kosteneinsparungen durch geringes Gewicht und Aufstellfläche
- Hohe Flexibilität bei Auftragsänderungen
- Mehr Installationsraum durch großes Einbauvolumen
- Kompakteres und flexibleres Maschinen- und Anlagendesign
- Mehr Steuerungsfunktionen möglich
- Verkürzte Planungs- und Projektentwicklungszeit
- Geringe Betriebs- und Wartungskosten
- Höhere Anlagenverfügbarkeit und Erhöhung der Produktivität

MY R. STAHL 8280A



Die neue Ex-Drucktechnologie leitet Explosionsdruck in Schaltschränken, Steuerkästen und anderen Gehäusen sicher über Strömungskanäle ab. Dadurch kann das nach industriellen Schaltschrankabmessungen gefertigte, leichte und kompakte Ex-Druck-Gehäuse mit der aus Industriekomponenten gefertigten Steuerung so nah wie möglich am Prozess für die Zonen 1 und 2 positioniert werden.

Technische Daten

Explosionsschutz

Einsatzbereich (Zonen)	1, 2
IECEX Bescheinigung Gas	8280/0: 8280/5:
IECEX Gasexplosionsschutz	8280/0: Ex db sb IIB Gb 8280/5: Ex db eb ia [ia Ga] ib [ib Gb] mb op pr [op is] sb IIB T5...T3 Gb
ATEX Bescheinigung Gas	8280/0: 8280/5:
ATEX Gasexplosionsschutz	8280/0: II 2 G Ex db sb IIB Gb 8280/5: II 2 G Ex db eb ia [ia Ga] ib [ib Gb] mb op pr [op is] IIB T5...T3 Gb
Bescheinigungen	ATEX (BVS), ATEX (PTB), IECEx (BVS), IECEx (PTB)

Elektrische Daten

Bemessungsbetriebsspannung AC	11 kV
Bemessungsbetriebsstrom	1250 A (T3)
Verlustleistung T _a 40 °C	T3 = 620 W T4 = 200 W T5 = 20 W
Verlustleistung T _a 50 °C	T4 = 150 W T3 = 550 W T5 = n/a
Verlustleistung T _a 60 °C	T4 = 100 W T3 = 480 W T5 = n/a

Umgebungsbedingungen

Umgebungstemperatur T _a	-40 °C ≤ T _a ≤ +60 °C
------------------------------------	----------------------------------

Mechanische Daten

Schutzart (IP)	IP66
Schutzleiteranschluss außen	M10
Deckeldichtung	Silikon

8280/.-31-2.11-1 Art. Nr. 263860

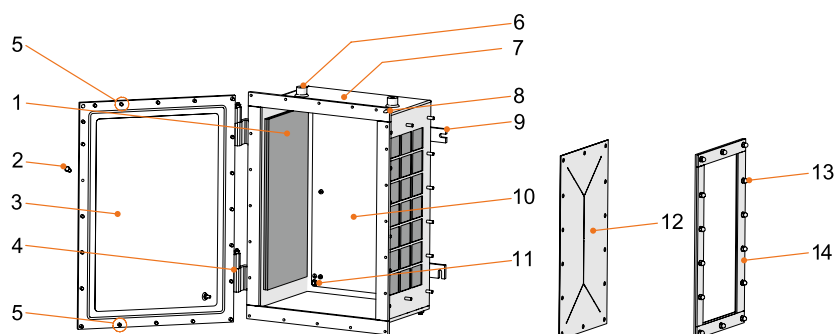
Mechanische Daten

Deckelschraube 1 Größe	M8
Ringschraube Deckel	M10
Ringschraube Gehäuse	M12
Werkstoff	Edelstahl
Anschlussquerschnitt max.	300 mm ²
Deckelbefestigung	Schrauben
Schutzleiteranschluss Größe	M6
Schutzleiteranschluss Beschreibung	Innen / außen am Gehäuse
Deckelstärke	10 mm
Innenabmessungen (BxHxT)	400 x 600 x 300 mm
Einbautiefe mit Grundplatte	288 mm
Scharnier	mit
Volumen	72 dm ³
Gewicht	79 kg
Gewicht	174,16 lb

Montage / Installation

Deckelschraube 1 Anzugsdrehmoment	22 N · m
-----------------------------------	----------

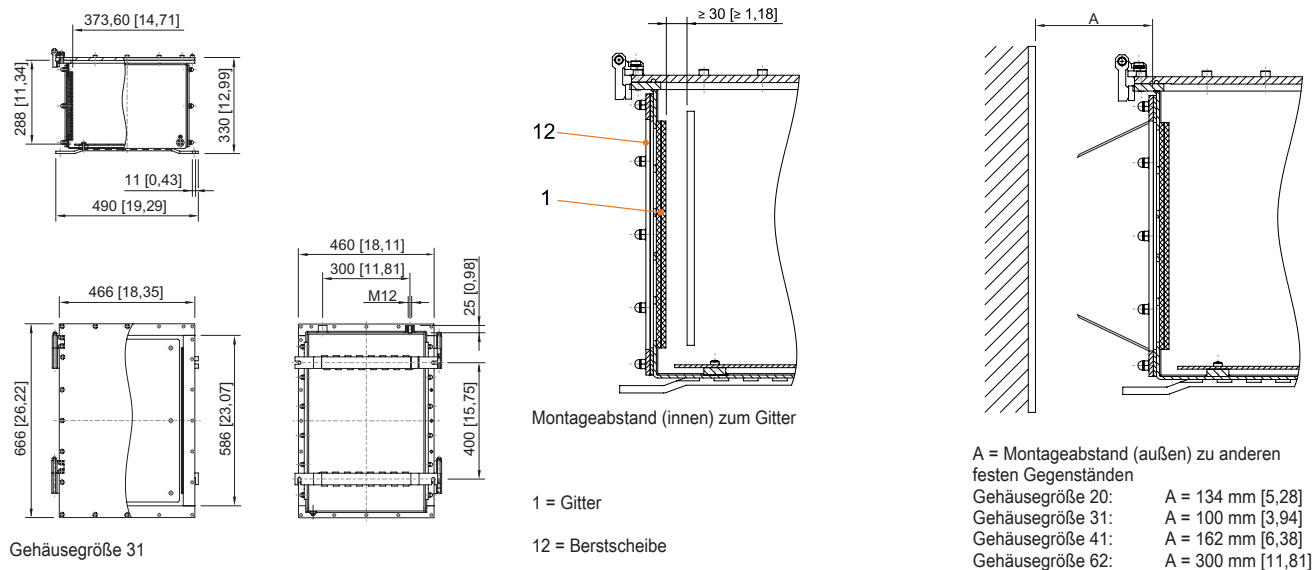
Technische Zeichnung – Änderungen vorbehalten



- 1 = Gitter
- 2 = Deckelschraube
- 3 = Gehäusedeckel
- 4 = Scharnier
- 5 = Montagepunkt für Halteösen
- 6 = Montagepunkt für Transportöse
- 7 = Gehäuse
- 8 = Positionsstift
- 9 = Befestigungslasche
- 10 = Grundplatte
- 11 = Innerer Erdungsanschluss Grundplatte
- 12 = Berstscheibe
- 13 = Hutmutter
- 14 = Rahmen


8280/.-31-2.11-1 Art. Nr. 263860

Maßzeichnung (alle Maße in mm [Zoll]) – Änderungen vorbehalten



Zubehör

Halte- / Transportösen (enthält 2 Stück)

	Art. Nr.
 M10, Edelstahl, Gewindelänge = 8 mm, für Deckel Gr. 20, 31, 41 Verpackungseinheit: 2 Stück	268425
M12, Edelstahl, Gewindelänge = 20,5 mm, für Gehäuse Gr. 31, 41 Verpackungseinheit: 2 Stück	268670

Änderungen der technischen Daten, Maße, Gewichte, Konstruktionen und der Liefermöglichkeiten bleiben vorbehalten. Die Abbildungen sind unverbindlich.