

Signalgeräte

Optisches Signalgerät Xenon Blitzleuchte

Druckfest gekapselt

FX15/C-D-050-R-EN-SF-A-ST-00-00-IN Art. Nr. 264779



- Leuchtmittel: Blitzleuchte - XENON (5 J) / Dauerleuchte - LED (6,5 W)
- Zündschutzart: Ex d
- Schutzklasse: IP66/IP67 (IEC 60529 / NEMA 4X)
- Korrosionsbeständiges GRP - Gehäuse
- Edelstahlschutzkorb inklusive
- 8 lichtverstärkende Fresnel-Linsenfarben bestellbar
- Geringes Gewicht (2,25 kg)

MY R. STAHL FX15A



Produktreihe FX15 liefert optische Signale als Dauerleuchte mit LED oder Blitzleuchte mit Xenon Blitz 5 J. Das Gehäuse besteht aus glasfaserverstärktem Polyester. Die Produktreihe ist vorgesehen für den Einsatz in explosionsgefährdeten und rauen Umgebungen.

Technische Daten

Explosionsschutz

Geltungsbereich	Europäische Union (ATEX) Brasilien IECEX
Einsatzbereich (Zonen)	1, 2, 21, 22
IECEX Bescheinigung Gas	IECEX BAS 13.0003
IECEX Gasexplosionsschutz	Ex d IIC T6 ... T4 Gb
IECEX Bescheinigung Staub	IECEX BAS 13.0003
IECEX Staubexplosionsschutz	Ex tb IIIC T73 °C ... T103 °C Db
ATEX Bescheinigung Gas	Baseefa 13 ATEX 0006
ATEX Gasexplosionsschutz	⊕ II 2 G Ex d IIC T6 ... T4 Gb
ATEX Bescheinigung Staub	Baseefa 13 ATEX 0006
ATEX Staubexplosionsschutz	⊕ II 2 D Ex tb IIIC T73 °C ... T103 °C Db
Bescheinigungen	ATEX (BAS), Brasilien (ULB), IECEX (BAS)
Konformitätserklärungen	ATEX (EUK)

Elektrische Daten

Bemessungsbetriebsspannung DC	24 V
Toleranz	-10 ... 10 %

Lichttechnische Daten

Leuchtmittel	Xenon Blitzröhre
Blitzlicht	5 J
Blitzfrequenz	1 Hz

Umgebungsbedingungen

Umgebungstemperatur	-60 °C ... +40 °C (T6) -60 °C ... +55 °C (T5) -60 °C ... +70 °C (T4)
Betriebstemperatur	-50 °C ... +70 °C

Mechanische Daten

Schutzart (IP)	IP66
----------------	------

Signalgeräte

Optisches Signalgerät Xenon Blitzleuchte

Druckfest gekapselt

FX15/C-D-050-R-EN-SF-A-ST-00-00-IN Art. Nr. 264779

STAHL

Mechanische Daten

Schutzart (IP) (IEC 60529)	IP66/IP67
Gehäusematerial	Polyester (GRP), glasfaserverstärkt
Gehäuse Farbe	schwarz
Dichtungsmaterial	rot Silicone 70
Material Lichthaube	Polycarbonat, prismatisch
Material Schutzkorb	Edelstahl
Anschlussklemmen eindrätig max.	2,5 mm ²
Anschlussklemmen feindrätig max.	2,5 mm ²
Art der Anschlussleitung	eindrätig feindrätig
Breite	137 mm
Höhe	239 mm
Länge	148 mm
Linsenfarbe	Rot
Dichtung	O-Ringdichtung
Gewicht	2.3 kg
Gewicht	5,07 lb

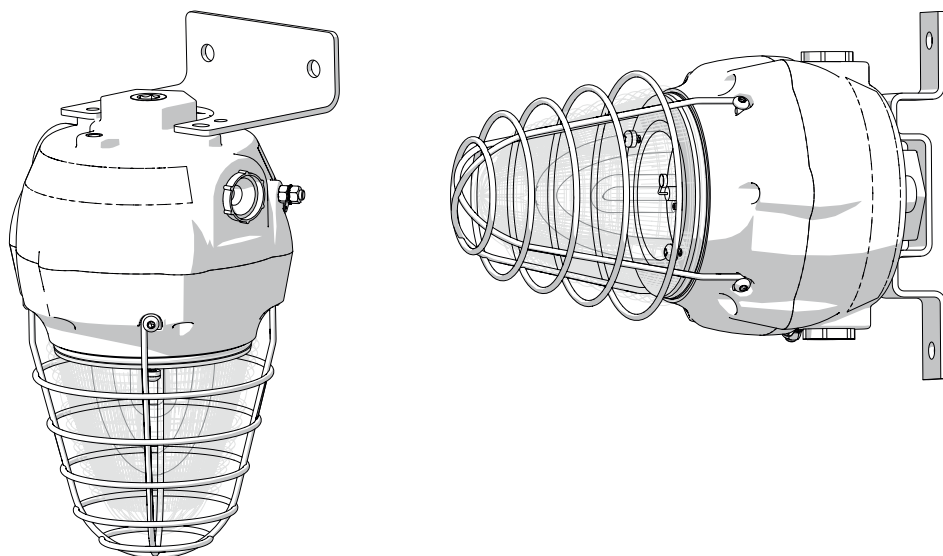
Montage / Installation

Anschlussart	Schraubklemme
Material Befestigungsteile	Edelstahl
Hinweis Befestigung	als Zubehör bestellbar

Komponenten

Bohrungen	3 x M20
Kabelverschraubungen	als Zubehör bestellbar
Verschlussstopfen	3 x Staubschutzkappe
Schutzkorb	Ja

Technische Zeichnung – Änderungen vorbehalten



Signalgeräte

Optisches Signalgerät Xenon Blitzleuchte

Druckfest gekapselt

FX15/C-D-050-R-EN-SF-A-ST-00-00-IN Art. Nr. 264779





Maßzeichnung (alle Maße in mm [Zoll]) – Änderungen vorbehalten




Zubehör

Kabelverschraubung aus Metall

		Art. Nr.
	Ex d & Ex e Kabeleinführung mit Vergussmasse für alle Arten von armierten Kabeln (SWA, Geflecht, Band) (Messing vernickelt) Typ 20PX2K, M20 x 1,5	109428
	Ex d & Ex e Kabeleinführungen mit RapidEx Dichtungssystem für alle Arten von armierten Kabeln und Kabeln mit Drahtgeflechtarmierung (Messing vernickelt) Typ 20PX2K-REX, M20 x 1,5	246649
	Ex d & Ex e Kabeleinführungen mit RapidEx Dichtungssystem für alle Arten von armierten Kabeln und Kabeln mit Drahtgeflechtarmierung (Messing vernickelt) Typ 20PXSS2K-REX, M20 x 1,5	246605

Verschlussstopfen

		Art. Nr.
	Verschlussstopfen aus Edelstahl M20x1,5 mit Außensechskant	251101

Signalgeräte

Optisches Signalgerät Xenon Blitzleuchte

Druckfest gekapselt

FX15/C-D-050-R-EN-SF-A-ST-00-00-IN Art. Nr. 264779



Montagezubehör

		Art. Nr.
	L-Winkel aus Edelstahl, Standardausführung	221711
	L-Winkel aus Edelstahl, lange Ausführung	247371
	Befestigungsbügel aus Edelstahl	221712
	Adapterplatte für Rohrschellen-Befestigung	256519
	Sonnenblende aus Edelstahl	262077
	Rohrschelle, R 1 1/4"	120812
	Rohrschelle, R 1 1/2"	120819
	Rohrschelle, R 2"	120823

Änderungen der technischen Daten, Maße, Gewichte, Konstruktionen und der Liefermöglichkeiten bleiben vorbehalten. Die Abbildungen sind unverbindlich.