

8070/2-5-WH-U60 Art. Nr. 268113



- Großer Temperatureinsatzbereich
- Großer innerer Anschlussraum
- Kunststoff-Ex-e-Gehäuse
- Schutzart IP66/67
- 5 unterschiedliche Kontaktausführungen
- Unterschiedliche Betätigerausführungen, welche um 4 x 90° versetzt werden können
- Auch als einfaches elektrisches Betriebsmittel anwendbar

MY R. STAHL 8070C



Positionsschalter positionieren, steuern und überwachen bewegliche Teile an Maschinen und Anlagen. Da sie die Produktnormen EN 50 041 und IEC 60947-5-1 erfüllen, können sie auch als Positionsschalter mit Sicherheitsfunktion eingesetzt werden. Positionsschalter der Serie 8070/2 sind für den Einsatz in explosionsgefährdeten Bereichen der Zonen 1, 2, 21 und 22 zugelassen.

In Verbindung mit einem Schutztürwächter und entsprechender Beschaltung erreichen die Positionsschalter PL „e“ nach EN ISO 13849-1 bzw. bis SIL 3 nach EN 62061. Gekennzeichnet sind sie mit dem Zeichen \ominus für Zwangsöffnung. Es gibt Ausführungen mit Sprung- und Schleichschaltung in verschiedenen Kontaktformen sowie einer Vielzahl unterschiedlicher Betätigungselemente.

Technische Daten

Explosionsschutz

| | |
|-----------------------------|---|
| Geltungsbereich | Europäische Union (ATEX) IECEX |
| Einsatzbereich (Zonen) | 1, 2, 21, 22 |
| IECEX Bescheinigung Gas | IECEX BVS 17.0011X |
| IECEX Gasexplosionsschutz | Ex db eb IIC T6 Gb |
| IECEX Bescheinigung Staub | IECEX BVS 17.0011X |
| IECEX Staubexplosionsschutz | Ex tb IIIC T80 °C Db |
| ATEX Bescheinigung Gas | BVS 17 ATEX E 021X |
| ATEX Gasexplosionsschutz | \ominus II 2 G Ex db eb IIC T6 Gb |
| ATEX Bescheinigung Staub | BVS 17 ATEX E 021X |
| ATEX Staubexplosionsschutz | \ominus II 2 D Ex tb IIIC T80 °C Db |
| Bescheinigungen | ATEX (BVS), IECEX (BVS), Indien (PESO), Kanada (CSA), USA (CSA), Volksrepublik China (CQST) |
| Konformitätserklärungen | ATEX (Einfache elektr. Betriebsmittel), ATEX (EUK), Konformitätserklärung (ATEX) |

Elektrische Daten

| | |
|--|---|
| Bemessungsbetriebsspannung DC | 125 V |
| Bemessungsbetriebsspannung AC (gleiches Potential) | 500 V |
| Bemessungsbetriebsspannung AC (ungleiches Potential) | 250 V |
| Bemessungsisolationsspannung | 500 V |
| Bemessungsisolationsspannung Hinweis | (für einfaches elektrisches Betriebsmittel: 40 V) |
| Bemessungsbetriebsstrom max. | 4 A |

8070/2-5-WH-U60 Art. Nr. 268113

Elektrische Daten

| | |
|-----------------------------------|---|
| Bemessungsbetriebsstrom Hinweis | (für einfaches elektrisches Betriebsmittel: 200 mA; Induktivität L_i und Kapazität C_i sind vernachlässigbar) |
| Elektrische Lebensdauer | max. 10^6 Schaltspiele |
| Mechanische Lebensdauer | max. 10^6 Schaltspiele |
| Bemessungsstoßspannungsfestigkeit | 6 kV |
| Kurzschlusschutz max. | 6 A |
| Auslösecharakteristik | gL/gG |
| Maximale Schalthäufigkeit | 1800 Schaltspiele/h |
| Schaltfunktion | Sprungschaltglied |

Umgebungsbedingungen

| | |
|---------------------|--|
| Umgebungstemperatur | -60 °C ... +55 °C (max. 4 A) -20 °C ... +60 °C (IP67 (EN 60529)) (max. 2 A) -60 °C ... +60 °C (max. 2 A) |
| Umgebungstemperatur | -60 °C ... +55 °C (max. 4 A) -60 °C ... +60 °C (max. 2 A) |

Mechanische Daten

| | |
|------------------------------------|----------------------------|
| Ausführung | 2. Generation |
| Schutzart (IP) | IP66 |
| Schutzart (IP) (IEC 60529) Hinweis | bis -20 °C |
| Schutzart (IP) (IEC 60529) | IP67 |
| Gehäusematerial | Thermoplast GF, schlagfest |
| Gehäuse Farbe | schwarz |
| Deckelmaterial | Duroplast GF, schlagfest |
| Kontaktmaterial | Silber-Nickel |
| Anschlussquerschnitt eindrätig | 0,75 – 1,5 mm ² |
| Anschlussquerschnitt feindrätig | 0,75 – 1,5 mm ² |
| Anzahl der Öffner | 1 |
| Zwangsöffnung | Nein |
| Anzahl der Schließer | 1 |
| Betätiger | Rollenhebel |
| Klemmbereich | 7 ... 13 mm |
| Art der Anschlussleitung | feindrätig |
| Kontakte | 1 Öffner + 1 Schließer |
| Dichtung | Silikon |
| Verpackungseinheit | 1 |
| Gewicht | 167 g |
| Gewicht | 0,37 lb |

Montage / Installation

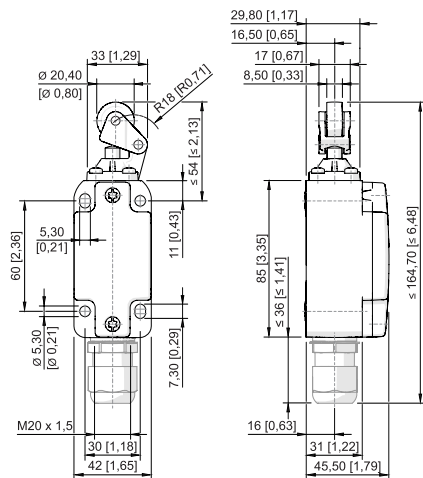
| | |
|-----------|-----------------------------------|
| Anschluss | Leitungseinführung 8161 1xM20x1,5 |
|-----------|-----------------------------------|

Komponenten

| | |
|-------------------------------|------------------------------|
| Kabelverschraubungen | 1 x M20 Ø 7 – 13 mm |
| Material Kabelverschraubungen | Polyamid, glasfaserverstärkt |

8070/2-5-WH-U60 Art. Nr. 268113

Maßzeichnung (alle Maße in mm [Zoll]) – Änderungen vorbehalten



Rollenhebel 8070/2-.-WH-U60

Zubehör

Kabelverschraubung aus Kunststoff



8161/7-M20-1307, Ex e
Kunststoff, M20 x 1,5, Kabel-Außendurchmesser 7 – 13 mm
Losgröße 50 Stück

Art. Nr.

239172

Ersatzteile

Betätiger

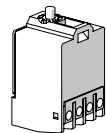


Betätiger Rollenhebel

Art. Nr.

258603

Kontaktelement



1 Ö + 1 S Schleichtaltglied, überlappend 8080/1-5

Art. Nr.

132534

Änderungen der technischen Daten, Maße, Gewichte, Konstruktionen und der Liefermöglichkeiten bleiben vorbehalten. Die Abbildungen sind unverbindlich.