



- Flexible Konfiguration durch Drucktaster, Pilzdrucktaster, Pilzsperrtaster, Pilzschlüsseltaster, Schlüsseltaster, Schlüsselschalter
- Unkomplizierte Montage durch Einlochbefestigung
- Codierbare Funktionen „rastend“, „tastend“ und „Schlüssel nicht abziehbar“
- Federzugklemmen mit Anschlussraum

MY R. STAHL 8003B



Die Schalter und Befehlstaster für den Schalttafeleinbau der Reihe 8003 von R. STAHL übernehmen bis 6 A vielfältige Schaltfunktionen in Rast- und Taststellungen, die sich auch nachträglich umcodieren lassen. Sie sind komplett bescheinigte explosionsgeschützte Betriebsmittel mit Ex e Anschlussraum. Mit dem patentierten Befestigungsmechanismus gelingt der Einbau in Schalttafeln mit Normbohrungen von 30,5 mm einfach und schnell.

Für die unterschiedlichsten Anwendungen stehen die passenden Betätigungsvorsätze zur Verfügung.

Technische Daten

Explosionsschutz

Geltungsbereich	Europäische Union (ATEX) IECEX CCC
Einsatzbereich (Zonen)	1, 2, 21, 22
IECEX Bescheinigung Gas	IECEX PTB 06.0065X
IECEX Gasexplosionsschutz	Ex db eb IIC T6 Gb
IECEX Bescheinigung Staub	IECEX PTB 06.0065X
IECEX Staubexplosionsschutz	Ex tb IIIC T80 °C Db
ATEX Bescheinigung Gas	PTB 02 ATEX 1057 X
ATEX Gasexplosionsschutz	II 2 G Ex db eb IIC T6 Gb
ATEX Bescheinigung Staub	PTB 02 ATEX 1057 X
ATEX Staubexplosionsschutz	II 2 D Ex tb IIIC T80 °C Db
Bescheinigungen	ATEX (PTB), IECEX (PTB), Korea (KGS), Volksrepublik China (CQST)
Konformitätserklärungen	ATEX (EUK), Konformitätserklärung (ATEX), Volksrepublik China (CCC)
Hinweis	Produktkennzeichnung kann abweichend sein. Seriengeräte sind mit ATEX und IECEX gekennzeichnet.

Elektrische Daten

Bemessungsbetriebsspannung AC	500 V
Bemessungsbetriebsstrom	6 A
Schaltleistung AC-12	500 V / 6 A / max. 3000 VA
Schaltleistung AC-15	400 V / 6 A / max. 1250 VA
Schaltleistung DC-13	110 V / 1 A / max. 110 W
Schaltleistung DC-13<SoftReturn/>2 Kontaktelemente in Reihe	60 V / 6 A

Befehls- und Meldegeräte

Befehlsgeräte für Schalttafeleinbau



Ex e

8003/111-001 Art. Nr. 269763

Umgebungsbedingungen

Umgebungstemperatur	-20 °C ... +60 °C
Umgebungstemperatur	-4 °F ... +140 °F

Mechanische Daten

Schutzart (IP) (IEC 60529)	rückseitig IP65, frontseitig IP66
Gehäusematerial	Polyamid
Kontaktmaterial	Silber-Nickel
Silikonfrei	Ja
Anzahl der Öffner	1
Anzahl der Schließer	1
Anschlussquerschnitt	0,75 ... 1,5 mm ²
Anschlussquerschnitt AWG	18 AWG ... 12 AWG
Einbautiefe	130 mm
Einbautiefe Zoll	5,12 in
Lebensdauer min.	10 ⁵ Schaltspiele
Gewicht	189 g
Gewicht	0,42 lb

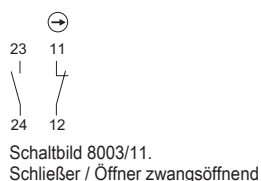
Montage / Installation

Anzugsdrehmoment	3 Nm
Anzugsdrehmoment lbf in	26,55 lbf in

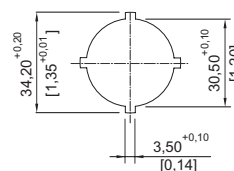
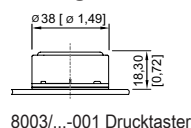
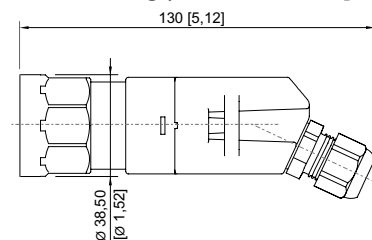
Komponenten

Vorsatz	Drucktaster
Einführung 1	8161/7-M16-0902
Einführung 1 Art	Kabelverschraubung Polyamid, schwarz

Technische Zeichnung – Änderungen vorbehalten



Maßzeichnung (alle Maße in mm [Zoll]) – Änderungen vorbehalten



Stanzbild

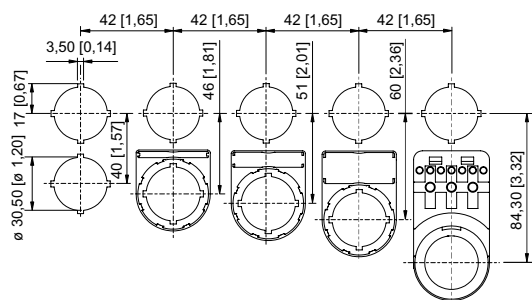
Befehls- und Meldegeräte

Befehlsgeräte für Schalttafeleinbau



Ex e

8003/111-001 Art. Nr. 269763



Einbaumaß mit / ohne Zusatz-
Bezeichnungsschild

Zubehör

Betätigungsvorsätze

Art. Nr.



Drucktaster

155525

Ersatzteile

Abschließvorrichtungen

Art. Nr.



8602A0754 für betätigten Drucktaster / Wahlschalter
BG001, BG005

155402



8602A0755 für unbetätigten Drucktaster / Wahlschalter
BG001, BG005

155431

Schildträger

Art. Nr.



Schildträger, Größe 1, ohne Einlegeschild
Beschriftung: 1-zeilig
für Betätigungsvorsätze einbaubar in Bohrungen Ø 30,5 mm

155632

Abschließvorrichtungen

Art. Nr.



8602A0753 H24 für unbetätigten Drucktaster / Wahlschalter
BG001, BG005

155372

Schildträger

Art. Nr.



Schildträger, Größe 2, ohne Einlegeschild
Beschriftung: 1- oder 2-zeilig
für Betätigungsvorsätze einbaubar in Bohrungen Ø 30,5 mm

155687

Befehls- und Meldegeräte

Befehlsgeräte für Schalttafeleinbau



Ex e

8003/111-001 Art. Nr. 269763

	Schildträger, Größe 3, ohne Einlegeschild Beschriftung: 1-, 2- oder 3-zeilig für Betätigungsvorsätze einbaubar in Bohrungen Ø 30,5 mm	155844
--	---	--------

Bezeichnungsschilder für Drucktaster und Wahlschalter Art. Nr.

	Farbe: weiß Text: START	155889
	Farbe: blau Text: RESET	155894
	Farbe: grün Text: START	155721
	Farbe: schwarz Text: Ab	155886
	Farbe: schwarz Text: Auf	155883

Schutzkragen Art. Nr.

	8602A0751 Metall für Drucktaster / Wahlschalter / Pilzschlüsseltaster / Pilzsperrtaster / Pilzdrucktaster Ø 39 BG001, BG003, BG005, BG008, BG009, BG010, BG012	155326
--	--	--------

Bezeichnungsschilder für Drucktaster und Wahlschalter Art. Nr.

	Farbe: schwarz Symbol: Pfeil	155749
	Farbe: schwarz Symbol: Pfeil	155761
	Farbe: schwarz Text: Links	155827
	Farbe: schwarz Text: Rechts	155837

Befehls- und Meldegeräte

Befehlsgeräte für Schalttafeleinbau



Ex e

8003/111-001 Art. Nr. 269763

	Farbe: schwarz Text: Open	155868
	Farbe: schwarz Text: CLOSE	155878
	Farbe: schwarz Text: Zu	155874
	Farbe: rot Text: OFF	155654
	Farbe: grün Text: ON	155671
	Farbe: rot Text: AUS	155634

Einlegeschilder für Schildträger

Art. Nr.

	1-zeilig unbeschriftet Material: PVC Farbe: weiß selbstklebend	238271
--	--	--------

Bezeichnungsschilder für Drucktaster und Wahlschalter

Art. Nr.

	Farbe: schwarz Text: AUS	155806
--	-----------------------------	--------

Einlegeschilder für Schildträger

Art. Nr.

	2-zeilig unbeschriftet Material: PVC Farbe: weiß selbstklebend	238272
--	--	--------

Bezeichnungsschilder für Drucktaster und Wahlschalter

Art. Nr.

	Farbe: schwarz Text: EIN	155862
--	-----------------------------	--------

Befehls- und Meldegeräte

Befehlsgeräte für Schalttafeleinbau



Ex e

8003/111-001 Art. Nr. 269763

Einlegeschilder für Schildträger

Art. Nr.

	3-zeilig unbeschriftet Material: PVC Farbe: weiß selbstklebend	238273
--	--	--------

Bezeichnungsschilder für Drucktaster und Wahlschalter

Art. Nr.

	Farbe: schwarz Text: STOP	155795
	Farbe: schwarz Text: I	155846

Verschlusssteil

Art. Nr.

	8602C3-733-B zum Verschließen unbenutzter Deckelbohrungen Ø 30,5 mm, NBR	244306
	8602C3-733-S zum Verschließen unbenutzter Deckelbohrungen Ø 30,5 mm, Silikon	244307

Bezeichnungsschilder für Drucktaster und Wahlschalter

Art. Nr.

	Farbe: grün Text: I	155689
	Farbe: weiß Text: I	155892
	Farbe: schwarz Text: II	155854
	Farbe: grün Text: II	155706
	Farbe: rot Text: O	155596
	Farbe: schwarz Text: O	155783

Befehls- und Meldegeräte

Befehlsgeräte für Schalttafeleinbau



Ex e

8003/111-001 Art. Nr. 269763

	Farbe: schwarz Text: I O	155771
	Farbe: blau Leerschild ohne Text	155911
	Farbe: gelb Leerschild ohne Text	155914
	Farbe: rot Leerschild ohne Text	155897
	Farbe: grün Leerschild ohne Text	155901
	Farbe: weiß Leerschild ohne Text	155908
	Farbe: schwarz Leerschild ohne Text	155905

Änderungen der technischen Daten, Maße, Gewichte, Konstruktionen und der Liefermöglichkeiten bleiben vorbehalten. Die Abbildungen sind unverbindlich.