

Befehls- und Meldegeräte

Befehlsgeräte für Schalttafeleinbau

Ex e

8003/121 Art. Nr. 269770



PanSiG



- Flexible Konfiguration durch Drucktaster, Pilzdrucktaster, Pilzsperrtaster, Pilzschlüsseltaster, Schlüsseltaster, Schlüsselschalter
- Unkomplizierte Montage durch Einlochbefestigung
- Codierbare Funktionen „rastend“, „tastend“ und „Schlüssel nicht abziehbar“
- Federzugklemmen mit Anschlussraum

MY R. STAHL 8003B



Die Schalter und Befehlstaster für den Schalttafeleinbau der Reihe 8003 von R. STAHL übernehmen bis 6 A vielfältige Schaltfunktionen in Rast- und Taststellungen, die sich auch nachträglich umcodieren lassen. Sie sind komplett bescheinigte explosionsgeschützte Betriebsmittel mit Ex e Anschlussraum. Mit dem patentierten Befestigungsmechanismus gelingt der Einbau in Schalttafeln mit Normbohrungen von 30,5 mm einfach und schnell.

Für die unterschiedlichsten Anwendungen stehen die passenden Betätigungsvorsätze zur Verfügung.

Technische Daten

Explosionsschutz

Geltungsbereich	Europäische Union (ATEX) IECEX CCC
Einsatzbereich (Zonen)	1, 2, 21, 22
IECEX Bescheinigung Gas	IECEX PTB 06.0065X
IECEX Gasexplosionsschutz	Ex db eb IIC T6 Gb
IECEX Bescheinigung Staub	IECEX PTB 06.0065X
IECEX Staubexplosionsschutz	Ex tb IIIC T80 °C Db
ATEX Bescheinigung Gas	PTB 02 ATEX 1057 X
ATEX Gasexplosionsschutz	⊕ II 2 G Ex db eb IIC T6 Gb
ATEX Bescheinigung Staub	PTB 02 ATEX 1057 X
ATEX Staubexplosionsschutz	⊕ II 2 D Ex tb IIIC T80 °C Db
Bescheinigungen	ATEX (PTB), IECEX (PTB), Korea (KGS), Volksrepublik China (CQST)
Konformitätserklärungen	ATEX (EUK), Volksrepublik China (CCC)
Hinweis	Produktkennzeichnung kann abweichend sein. Seriengeräte sind mit ATEX und IECEX gekennzeichnet.

Elektrische Daten

Bemessungsbetriebsspannung AC	500 V
Bemessungsbetriebsstrom	6 A
Bemessungsbetriebsstrom	6 A
Schaltleistung AC-12	500 V / 6 A / max. 3000 VA
Schaltleistung AC-15	400 V / 6 A / max. 1250 VA
Schaltleistung DC-13	110 V / 1 A / max. 110 W
Schaltleistung DC-13	60 V / 6 A
2 Kontaktelemente in Reihe	

Befehls- und Meldegeräte

Befehlsgeräte für Schalttafeleinbau



Ex e

8003/121 Art. Nr. 269770

Umgebungsbedingungen

Umgebungstemperatur	-20 °C ... 60 °C
Umgebungstemperatur	-4 °F ... +140 °F

Mechanische Daten

Schutzart (IP) (IEC 60529)	rückseitig IP65
Gehäusematerial	Polyamid
Kontaktmaterial	Silber-Nickel
Anzahl der Öffner	2
Anschlussquerschnitt	0,75 ... 1,5 mm ²
Anschlussquerschnitt AWG	18 AWG ... 12 AWG
Einbautiefe	130 mm
Einbautiefe Zoll	5,12 in
Lebensdauer min.	10 ⁵ Schaltspiele
Gewicht	150 g

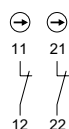
Montage / Installation

Anzugsdrehmoment	3 N · m
Anzugsdrehmoment lbf in	26,55 lbf in

Komponenten

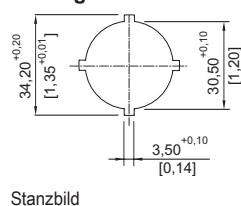
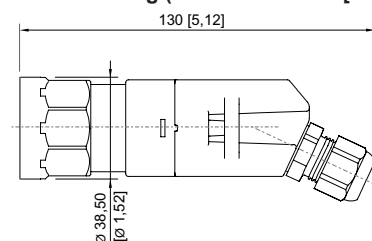
Vorsatz Hinweis	Nur Schaltelement, Vorsatz bitte separat bestellen
Einführung 1	8161/7-M16-0902
Einführung 1 Art	Kabelverschraubung Polyamid, schwarz

Technische Zeichnung – Änderungen vorbehalten

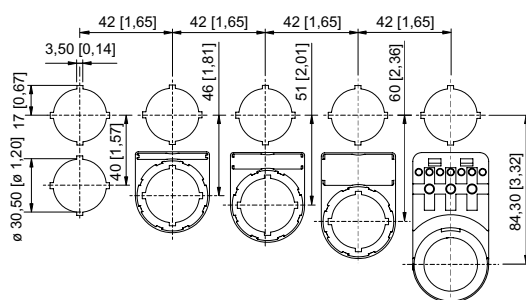


Schaltbild 8003/12.
Öffner zwangsöffnend

Maßzeichnung (alle Maße in mm [Zoll]) – Änderungen vorbehalten



Stanzbild



Einbaustermaß mit / ohne Zusatz-
Bezeichnungsschild

Zubehör

Verschlussstück



8602C3-733-B
zum Verschließen unbenutzter Deckelbohrungen Ø 30,5 mm, NBR

8602C3-733-S
zum Verschließen unbenutzter Deckelbohrungen Ø 30,5 mm, Silikon

Art. Nr.

244306

244307

Befehls- und Meldegeräte
Befehlsgeräte für Schalttafeleinbau
Ex e
8003/121 Art. Nr. 269770



Änderungen der technischen Daten, Maße, Gewichte, Konstruktionen und der Liefermöglichkeiten bleiben vorbehalten. Die Abbildungen sind unverbindlich.